



our power, your passion

IT



Алматы (7273)495-231  
Ангарск (3955)60-70-56  
Архангельск (8182)63-90-72  
Астрахань (8512)99-46-04  
Барнаул (3852)73-04-60  
Белгород (4722)40-23-64  
Благовещенск (4162)22-76-07  
Брянск (4832)59-03-52  
Владивосток (423)249-28-31  
Владикавказ (8672)28-90-48  
Владимир (4922)49-43-18  
Волгоград (844)278-03-48  
Вологда (8172)26-41-59  
Воронеж (473)204-51-73  
Екатеринбург (343)384-55-89

Иваново (4932)77-34-06  
Ижевск (3412)26-03-58  
Иркутск (395)279-98-46  
Казань (843)206-01-48  
Калининград (4012)72-03-81  
Калуга (4842)92-23-67  
Кемерово (3842)65-04-62  
Киров (8332)68-02-04  
Коломна (4966)23-41-49  
Кострома (4942)77-07-48  
Краснодар (861)203-40-90  
Красноярск (391)204-63-61  
Курск (4712)77-13-04  
Курган (3522)50-90-47  
Липецк (4742)52-20-81

Магнитогорск (3519)55-03-13  
Москва (495)268-04-70  
Мурманск (8152)59-64-93  
Набережные Челны (8552)20-53-41  
Нижний Новгород (831)429-08-12  
Новокузнецк (3843)20-46-81  
Ноябрьск (3496)41-32-12  
Новосибирск (383)227-86-73  
Омск (3812)21-46-40  
Орел (4862)44-53-42  
Оренбург (3532)37-68-04  
Пенза (8412)22-31-16  
Петрозаводск (8142)55-98-37  
Псков (8112)59-10-37  
Пермь (342)205-81-47

Ростов-на-Дону (863)308-18-15  
Рязань (4912)46-61-64  
Самара (846)206-03-16  
Санкт-Петербург (812)309-46-40  
Саратов (845)249-38-78  
Севастополь (8692)22-31-93  
Саранск (8342)22-96-24  
Симферополь (3652)67-13-56  
Смоленск (4812)29-41-54  
Сочи (862)225-72-31  
Ставрополь (8652)20-65-13  
Сургут (3462)77-98-35  
Сыктывкар (8212)25-95-17  
Тамбов (4752)50-40-97  
Тверь (4822)63-31-35

Тольятти (8482)63-91-07  
Томск (3822)98-41-53  
Тула (4872)33-79-87  
Тюмень (3452)66-21-18  
Ульяновск (8422)24-23-59  
Улан-Уда (3012)59-97-51  
Уфа (347)229-48-12  
Хабаровск (4212)92-98-04  
Чебоксары (8352)28-53-07  
Челябинск (351)202-03-61  
Череповец (8202)49-02-64  
Чита (3022)38-34-83  
Якутск (4112)23-90-97  
Ярославль (4852)69-52-93

Россия +7(495)268-04-70

Казахстан +7(7172)727-132

Киргизия +996(312)96-26-47

<https://efco.nt-rt.ru/> || [ecg@nt-rt.ru](mailto:ecg@nt-rt.ru)

## Indice

<b>STRUTTURA AZIENDALE</b>	Il Gruppo Emak	4
	Outdoor Power Equipment	6
<b>LAVORI A BASSO IMPATTO AMBIENTALE</b>	Prodotti a batteria	12
<b>TAGLIO E POTATURA</b>	Motoseghe e Potatori	22
	Tagliasiepi	42
<b>TAGLIO DELL'ERBA</b>	Decespugliatori	48
	Tagliaerba	84
	Arieggiatori	100
	Trinciaerba/Trinciatutto	104
	Trattorini	112
<b>TRATTAMENTI E IRRIGAZIONE</b>	Motopompe	124
	Atomizzatori a spalla	128
<b>PREPARAZIONE DEL TERRENO</b>	Motozappe	132
	Mototrivelle	136
<b>PULIZIA</b>	Soffiatori e Aspiratori	138
	Idropulitrici	144
<b>TRASPORTO</b>	Motocarriole	152
<b>ANTINFORTUNISTICA E ACCESSORI</b>	Abbigliamento Protettivo	156
	Lubrificanti e Accessori vari	168
<b>MOTORI EMAK</b>	Linea Giardinaggio	174
	Linea Agricoltura	186

## Simbologia

# Il Gruppo Emak

## La nostra Vision

### “Soluzioni innovative con il miglior valore per il cliente”

Intendiamo essere, nello sviluppo, nella produzione e distribuzione di macchine, componenti e accessori per il giardinaggio, l'agricoltura, l'attività forestale e l'industria, uno dei player di riferimento a livello mondiale nell'offerta di prodotti e servizi innovativi, che rendano efficiente e piacevole l'attività per i nostri clienti consumer e professionali, garantendo loro il miglior valore.



## La Struttura

Il **Gruppo Emak** è attivo nello sviluppo, produzione e commercializzazione a livello mondiale di un'ampia gamma di prodotti per tre segmenti di business:

### Outdoor Power Equipment

- prodotti destinati al giardinaggio, all'attività forestale e all'agricoltura quali decespugliatori, tagliaerba, trattorini, motoseghe, motozappe e motocoltivatori.

### Pompe e High Pressure Water Jetting

- prodotti per l'agricoltura quali pompe centrifughe e a membrana per l'irrorazione e diserbo;
- prodotti per l'industria, tra i quali sono compresi le pompe per l'industria e gli impianti ad alta ed altissima pressione;
- prodotti per il lavaggio (cleaning), ossia idropultrici professionali e semiprofessionali, macchine lava-asciuga pavimenti ed aspiratori.

### Componenti e Accessori

- prodotti quali filo e testine per decespugliatori, accessori per motoseghe, pistole, valvole ed ugelli per idropultrici e per applicazioni agricole, precision farming (sensori e computer).

Il Gruppo impiega complessivamente circa **2.000 dipendenti**.



# Il Gruppo Emak

## Le Divisioni e la Gamma Prodotti

### Outdoor Power Equipment



### Pompe e High Pressure Water Jetting



### Componenti ed Accessori



# Outdoor Power Equipment

## La nostra Passione

Il verde di **Emak** è un verde certezza, di qualità, di innovazione, di completezza. È un verde fatto di cura e di rispetto, di passione e di progettazione. Per questo **Emak**, attraverso i suoi marchi **Efco**, **Oleo-Mac**, **Bertolini** e **Nibbi**, rappresenta un punto di riferimento per professionisti e hobbisti nella manutenzione del verde. Una passione da oltre 50 anni tutta italiana. Ad ognuno la sua **Emak**.



## La Struttura

**Emak** opera nel segmento **Outdoor Power Equipment** attraverso **9** società attive nello sviluppo, produzione e commercializzazione di prodotti per il giardinaggio, l'attività forestale e piccole macchine per l'agricoltura, quali decespugliatori, rasaerba, trattorini, motoseghe, motozappe e motocoltivatori.



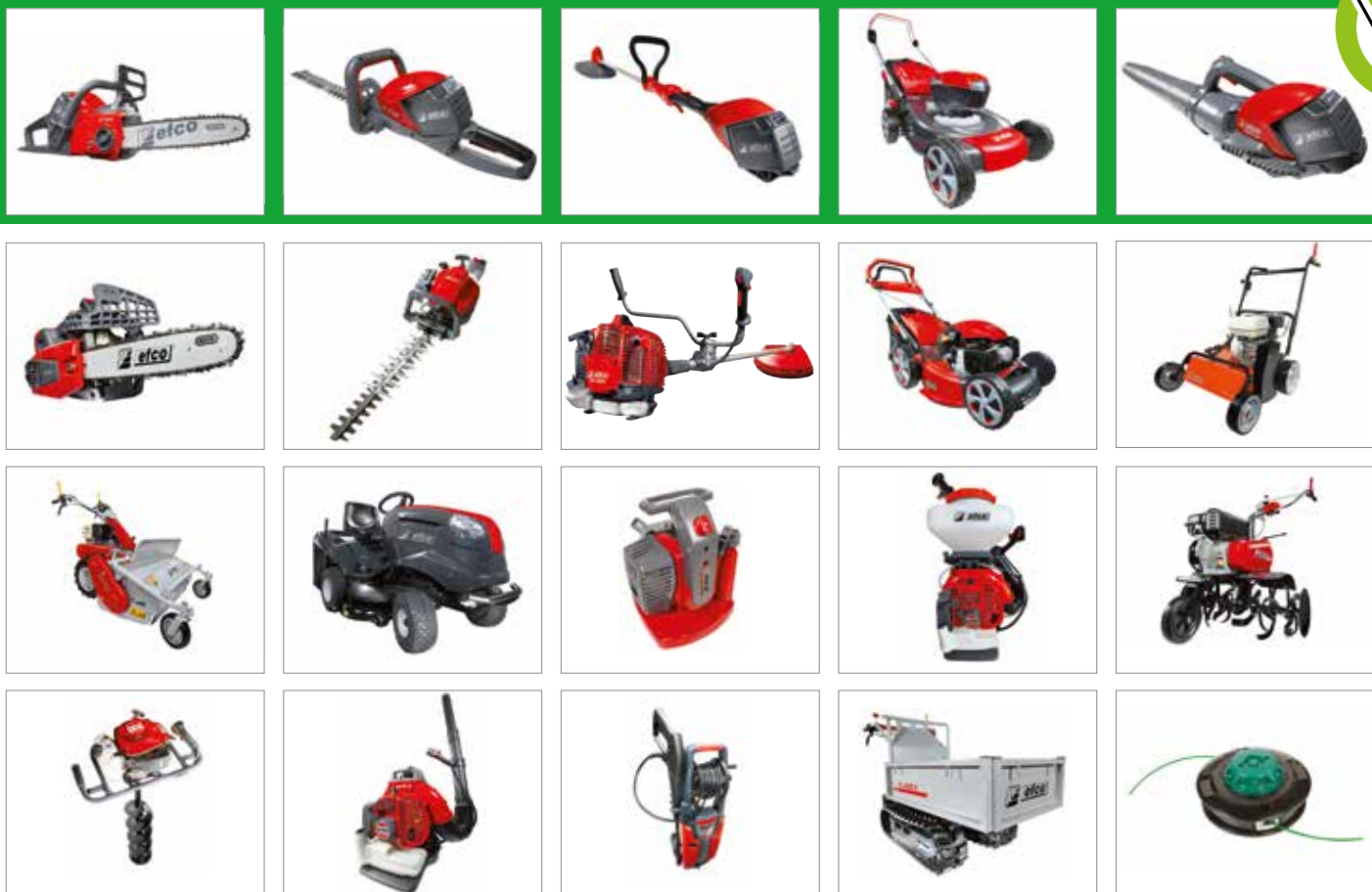
## I Numeri

4	marchi commerciali
4	unità produttive
8	paesi con presenza diretta
~800	dipendenti
170	distributori nazionali
115	paesi raggiunti
22	famiglie prodotto
250	modelli



# Outdoor Power Equipment

## La Gamma Prodotti e Accessori



Giardinaggio, agricoltura, forestale per privati e professionisti. **Efco** copre tutte le sfumature del verde. Con modelli differenti a seconda delle necessità ma accomunati da standard qualitativi eccezionali per prestazioni, affidabilità, comfort e sicurezza.

La gamma di accessori si propone come un'estensione e completamento della gamma prodotti. L'ergonomia, la qualità e il design rappresentano per **Efco** un must nello sviluppo di accessori: in primis per soddisfare il professionista ma pensati anche per l'utilizzatore meno esigente che tuttavia chiede e vuole il massimo. Completezza di gamma e ottima qualità ad un prezzo sempre conveniente, questo è il compromesso di **Efco**.

### Home-plus



#### Home-plus

Gamma di macchine per il consumatore privato, per attività di cura e pulizia del giardino, lavori su siepi e piccoli fusti e per tutte le attività di bricolage. Sono caratterizzate da leggerezza e da forme compatte per semplificare al massimo il lavoro dell'operatore. Semplici da avviare, da utilizzare e di facile manutenzione, sono gli strumenti ideali per svolgere nel modo più rapido e preciso gli interventi intorno a casa.

### Tough-tech



#### Tough-tech

Robuste ed affidabili, queste macchine sono pensate per un utilizzo intenso e frequente in ambito rurale, per attività di sfalcio di aree incolte, di potatura e di taglio di legna da ardere e per interventi di irrigazione e disinfestazione di coltivazioni. Progettate con soluzioni pensate per durare nel tempo garantiscono allo stesso tempo resa elevata e massima durata nel tempo.

### Sharp-pro



#### Sharp-pro

Veri e propri strumenti di lavoro quotidiano per il professionista, queste macchine si distinguono per robustezza dei particolari, elevate prestazioni e massima affidabilità nel tempo. Grazie a materiali specifici sono studiate per garantire costanza qualitativa anche a fronte dei lavori più intensi e prolungati, nelle attività di interventi forestali e di pulizia di aree incolte o sottobosco.





# I Nuovi Prodotti

## Prodotti a batteria

Soffiatori a batteria  
SAi 60 BOOST 18

## Motoseghe e Potatori

Motoseghe a scoppio serie H - Da potatura  
MTTH 2400 26

Potatori telescopici  
PTX 2750 35

## Decespugliatori

Decespugliatori a scoppio serie H - 4 tempi  
DSH 3100 S 53  
DSH 3100 T 53  
DSH 3100 BP 53

Decespugliatori a scoppio professionali  
DS 5400 S 66  
DS 5400 BOSS 66

Decespugliatori a scoppio a zaino/spalla  
DSF 5400 67

## Tagliaerba

Tagliaerba semoventi ALLROAD PLUS 4  
LR 53 TKE ALLROAD PLUS 4 94

## Trattorini

Trattorini a scarico posteriore  
EF 94/16 K 117  
EF 104/19 K V 117  
EF 123/21 K V 119



<b>LAVORI A BASSO IMPATTO AMBIENTALE</b>	TAGLIARE LEGNA PER CAMINI, PICCOLE POTATURE, LAVORI DI BRICOLAGE CON UNA MOTOSEGA A BATTERIA	<b>Prodotti a batteria</b>
	TAGLIARE SIEPI A FUSTO PICCOLO CON UN TAGLIESIEPI A BATTERIA	
	RIFINIRE IL PRATO SU TERRENI PICCOLI E PIANEGGIANTI CON UN DECESPUGLIATORE A BATTERIA	
	TAGLIARE IL PRATO DEL GIARDINO CON UN TAGLIAERBA A BATTERIA	
	SOFFIARE LE FOGLIE CON UN SOFFIATORE A BATTERIA	
<b>TAGLIO E POTATURA</b>	TAGLIARE LEGNA PER CAMINI, PICCOLE POTATURE, LAVORI DI BRICOLAGE	<b>Motoseghe e Potatori</b>
	SRAMARE, TAGLIO DI PICCOLE PIANTE E LEGNA DA ARDERE	
	ABBATTERE E SEZIONARE ALBERI DI GRANDI DIMENSIONI	
	POTARE ALBERI	
	TAGLIARE SIEPI A FUSTO PICCOLO	<b>Tagliesiepi</b>
	TAGLIARE SIEPI CONSISTENTI E CON VEGETAZIONE FITTA	
<b>TAGLIO DELL'ERBA</b>	RIFINIRE IL PRATO SU TERRENI PICCOLI E PIANEGGIANTI	<b>Decespugliatori</b>
	RIFINIRE IL PRATO SU TERRENI AMPI	
	RIFINIRE IL PRATO SU TERRENI AMPI E SCONNESSI	
	TAGLIARE CANNETI, PULIRE IL SOTTOBOSCO	
	TAGLIARE IL PRATO DEL GIARDINO	<b>Tagliaerba</b>
	ARIEGGIARE IL PRATO	<b>Arieggiatori</b>
	TRINCIARE STERPAGLIE E VEGETAZIONE INVASIVA	<b>Trinciaerba</b>
		<b>Trinciatutto</b>
	TAGLIARE L'ERBA DEL PRATO SU GRANDI ESTENSIONI	<b>Trattorini</b>
<b>TRATTAMENTI E IRRIGAZIONE</b>	IRRIGARE PIANTE, VIGNETI, ORTI	<b>Motopompe</b>
	DISINFESTARE PIANTE, VIGNETI, ORTI	<b>Atomizzatori a spalla</b>
<b>PREPARAZIONE DEL TERRENO</b>	SEMINARE E COLTIVARE	<b>Motozappe</b>
	FORARE IL TERRENO	<b>Mototrivelle</b>
<b>PULIZIA</b>	SOFFIARE E RACCOGLIERE LE FOGLIE	<b>Soffiatori e Aspiratori</b>
	SOFFIARE FOGLIE, OLIVE, NOCCIOLE	
	LAVARE L'AUTO, LAVARE LA PAVIMENTAZIONE ESTERNA	<b>Idropulitrici</b>
<b>TRASPORTO</b>	TRASPORTARE CARICHI, TERRA, LEGNA	<b>Motocarriole</b>

Motoseghe

Tagliasiepi

Decespugliatori

Tagliaerba  
Soffiatori

Elettriche

A batteria

Piccole serie H

Piccole serie MT

Di media potenza serie H

Di media potenza serie MT

Professionali serie MT

Da potatura serie H

Da potatura serie MT

Potatori serie H

Potatori telescopici

Elettrici

A batteria

Professionali

Con asta

Elettrici

A batteria

Leggeri serie H

Leggeri serie H multifunzione

Leggeri serie STARK

Leggeri serie DS

Leggeri serie DS multifunzione

4 tempi serie H

Di media potenza serie H

Di media potenza serie STARK

Di media potenza serie DS

Di media potenza serie DS multifunzione

Professionali

A zaino/spalla

Elettrici

A batteria

A spinta e semoventi COMFORT

A spinta COMFORT PLUS

Semoventi COMFORT PLUS

Semoventi ALLROAD PLUS 4

Semoventi ALLROAD ALUMINIUM

Semoventi ALUMINIUM PRO

Semoventi professionali MR 55

Per uso privato

Professionali

Per uso privato

Per lavori intensivi

Professionali

Per lavori intensivi

Professionali

Rider

Scarico laterale

Scarico posteriore

Tagliatutto

Autoadescenti

Non autoadescenti

A spalla

Piccole

Di media potenza

Di media potenza

A batteria

Manuali

A spalla

Ad acqua fredda

Ad acqua calda

Piccole

Professionali



# L'evoluzione degli strumenti ecologici: silenziosi, pratici e versatili.

## Tecnologia e comfort

La gamma a batteria **Efco** rappresenta l'evoluzione dei prodotti hobbistici per il giardinaggio. Il loro utilizzo unisce efficacia di prestazione con comodità e semplicità d'uso, garantite dal funzionamento a batteria. Passare all'utilizzo dei prodotti a batteria **Efco** significa non doversi più preoccupare di reperire e preparare la miscela, controllarne il deterioramento, temere la dispersione di olio e carburante. La batteria è infatti uno strumento tecnologico capace di funzionare per un numero di ricariche pari a molti anni di utilizzo, sia a ricarica piena che anche parziale. La stessa batteria inoltre è perfettamente intercambiabile, come un serbatoio di potenza sempre a disposizione, su ognuna delle applicazioni della gamma. Non da ultimo, la tecnologia a batteria **Efco** aggiunge anche rispetto per l'ambiente, grazie alla completa eliminazione del carburante di funzionamento ed all'abbattimento dei rumori. I prodotti a batteria **Efco** si avvalgono di un design accattivante ed unico per questo tipo di attrezzi da giardinaggio.



Design con batteria a vista, per alleggerire la struttura senza rinunciare a resistenza e leggerezza.



Macchine studiate per risultare ben bilanciate e non affaticare l'operatore.



Batterie di 2,0 e 5 Ah, completamente intercambiabili ed utilizzabili su tutte le applicazioni della gamma.



Elettronica di controllo dei motori progettata per garantire costanza nelle prestazioni, indipendentemente dalla carica della batteria.



Soffiatore a velocità regolabile, per avere la giusta potenza per il lavoro da eseguire.



Tagliaerba a scocca in acciaio, da 41 e 46 cm di diametro di taglio, con possibilità di funzionamento anche a doppia batteria, per il massimo della flessibilità.



# Prodotti a batteria

## Guida alla scelta

		CASA	CAMPAGNA
TAGLIARE LEGNA PER CAMINI, PICCOLE POTATURE, LAVORI DI BRICOLAGE CON UNA MOTOSEGA A BATTERIA	Motoseghe	MTi 30	
TAGLIARE SIEPI A FUSTO PICCOLO CON UN TAGLIASIEPI A BATTERIA	Tagliasiepi	TGi 45	
RIFINIRE IL PRATO SU TERRENI PICCOLI E PIANEGGIANTI CON UN DECESPUGLIATORE A BATTERIA	Decespugliatori	DSi 30	
TAGLIARE IL PRATO DEL GIARDINO CON UN TAGLIAERBA A BATTERIA	Tagliaerba	LRi 40 LRi 44 LRi 48	
SOFFIARE LE FOGLIE CON UN SOFFIATORE A BATTERIA	Soffiatori	SAi 60 SAi 60 BOOST	

## Motoseghe a batteria

La motosega a batteria è la soluzione senza filo per la potatura, il taglio di rami e di legna da ardere di piccola e media sezione. La motosega a batteria è caratterizzata da un design compatto ed ergonomico per un migliore comfort di utilizzo. Dotata di un eccellente organo di taglio Oregon con catena snella e resistente, per una penetrazione ottimale nel legno, la motosega a batteria **MTi 30** è l'ideale per svolgere lavori hobbistici eliminando i fumi da gas di scarico ed il rumore, senza rinunciare a prestazioni ed affidabilità.



Peso e dimensioni contenute.



Barra e catena Oregon da 12".



Regolazione catena no-tools.



### MTi 30

Tipo motore	Brushless
Voltaggio	40 V
Batterie di funzionamento	Bi 5,0 EF
Tipo barra	Oregon, rocchetto
Lunghezza barra	30 cm / 12"
Passo catena	3/8" x .043"
Velocità catena	16 m/s
Pompa olio	automatica / portata nulla a motore spento
Capacità serbatoio olio	0,2 L
Tendicatena	senza attrezzi, pomello
Autonomia fino a (*)	160 tagli
Peso a secco (senza batteria, senza barra e catena)	2,8 kg
Tempo di ricarica con CRG	220' (5,0 Ah)
Tempo di ricarica con FAST CRG	90' (5,0 Ah)
Codice senza batteria e caricabatteria	54059002
Codice Kit con batteria 5,0 Ah e caricabatteria CRG	54059002S1

(\*) Taglio di legno di sezione fino a 10 cm di diametro.

L'autonomia può variare con le condizioni di lavoro e in funzione del tipo di legno tagliato

## Tagliasiepi a batteria

La libertà di movimento offerta dall'assenza di cavi rende il tagliasiepi a batteria lo strumento ideale per il taglio di siepi e la cura del verde domestico. Dotato di lame di alta qualità, trattate al laser per assicurare un taglio preciso e che non danneggia la vegetazione, il tagliasiepi a batteria è la soluzione ideale per ergonomia e totale assenza di gas di scarico. La robusta scatola ingranaggi assicura affidabilità e durata nel tempo, le prestazioni di autonomia delle batterie arrivano sino a 2 ore di funzionamento continuo, per permettere il completamento del lavoro.



Lame da 45 cm di alta qualità affilate al laser.



Ottima autonomia di esercizio.



Doppi taglienti.



### TGi 45

Tipo motore	a spazzole
Voltaggio	40 V
Batterie di funzionamento	Bi 2,0 EF / Bi 5,0 EF
Tipo lama	a doppi taglienti
Lunghezza lama	45 cm
Passo lama	20 mm
Livello pressione/potenza acustica	81,4/90 dB(A)
Livello di vibrazioni sx/dx	< 2,5 m/s <sup>2</sup>
Autonomia, uso leggero (*)	48' (2,0 Ah) / 120' (5,0 Ah)
Autonomia, uso intensivo (*)	36' (2,0 Ah) / 90' (5,0 Ah)
Peso senza batteria	3,0 kg
Tempo di ricarica con CRG	88' (2,0 Ah) / 220' (5,0 Ah)
Tempo di ricarica con FAST CRG	40' (2,0 Ah) / 90' (5,0 Ah)
Codice senza batteria e caricabatteria	54079002
Codice Kit con batteria 2,0 Ah e caricabatteria CRG	54079002S3
Codice Kit con batteria 5,0 Ah e caricabatteria CRG	54079002S2

(\*) Dati indicativi che possono variare con le condizioni di lavoro e in funzione del tipo di vegetazione tagliata

## Decespugliatori a batteria

**DSi 30** è un insostituibile strumento di lavoro in giardino. Unisce la leggerezza e semplicità del funzionamento a batteria con la comodità della testina Load&Go, di facile caricamento senza bisogno di attrezzi, con un diametro di taglio di ben 30 cm ed un filo silenziato "Pro-Silent" di 2 mm di diametro.



Impugnatura robusta e ben bilanciata.



Diametro di taglio 30 cm.



Testina Load&Go.



### DSi 30

Tipo motore	a spazzole
Voltaggio	40 V
Batterie di funzionamento	Bi 2,0 EF / Bi 5,0 EF
Diametro di taglio	30 cm
Dotazione di taglio	testina Load&Go Ø 103 mm, con filo nylon Ø 2 mm
Impugnatura	singola, regolabile
Livello pressione/potenza acustica	76/87 dB(A)
Livello di vibrazioni sx/dx	< 2,5 m/s <sup>2</sup>
Autonomia, uso leggero (*)	24' (2,0 Ah) / 60' (5,0 Ah)
Autonomia, uso intensivo (*)	16' (2,0 Ah) / 40' (5,0 Ah)
Peso senza batteria	2,9 kg
Tempo di ricarica con CRG	88' (2,0 Ah) / 220' (5,0 Ah)
Tempo di ricarica con FAST CRG	40' (2,0 Ah) / 90' (5,0 Ah)
Codice senza batteria e caricabatteria	54049002A
Codice Kit con batteria 2,0 Ah e caricabatteria CRG	54049002S3
Codice Kit con batteria 5,0 Ah e caricabatteria CRG	54049002S2

(\*) Dati indicativi che possono variare con le condizioni di lavoro e in funzione del tipo di vegetazione tagliata

## Tagliaerba a batteria

Anche per il tagliaerba il passaggio all'alimentazione a batteria comporta ingenti benefici, capaci di non far rimpiangere le macchine a scoppio. Con queste macchine (di cui **LRI 44** e **LRI 48**, disponibili anche in versione semovente), il taglio dell'erba beneficia di facilità d'uso, riduzione dei livelli di rumore e completa eliminazione dei gas di scarico. Le necessità di rimessaggio a serbatoio vuoto per l'inverno, la sostituzione candela, la pulizia filtro e il deperirsi della miscela sono solo un ricordo per i motori alimentati a batteria, senza peraltro rinunciare alle prestazioni. **LRI 44** e **LRI 48** sono entrambi dotati di doppio alloggiamento batterie, per permettere di estendere l'autonomia sino a due batterie da 5 Ah e conseguente maggiore copertura di superficie di taglio. Entrambe le macchine sono costruite su scocca in acciaio, hanno comandi centralizzati di regolazione altezze di taglio, cesti di raccolta erba capienti e, per i modelli **LRI 48**, funzione di taglio 4 in 1, per offrire anche la possibilità di tagliare erba senza cesto, con sistema mulching o scarico laterale. Il modello **LRI 40 P**, con scocca in plastica, compatto e maneggevole, viene indicato per i giardini di piccola taglia.


**LRI 40 P**
**LRI 44 P**
**LRI 44 T**
**LRI 48 P**
**LRI 48 T**

Tipo motore	Brushless	Brushless	Brushless	Brushless	Brushless
Voltaggio	40 V	40 V	40 V	40 V	40 V
N° max batterie	fino a 1	fino a 2	fino a 2	fino a 2	fino a 2
Batterie di funzionamento	Bi 2,0 EF / Bi 5,0 EF	Bi 2,0 EF / Bi 5,0 EF	Bi 5,0 EF	Bi 5,0 EF	Bi 5,0 EF
Materiale scocca	polipropilene	acciaio	acciaio	acciaio	acciaio
Trazione	a spinta	a spinta	semovente	a spinta	semovente
Diametro di taglio	37 cm	41 cm	41 cm	46 cm	46 cm
Altezza di taglio	da 18 a 60 mm	da 28 a 75 mm	da 28 a 75 mm	da 28 a 75 mm	da 28 a 75 mm
Capacità cesto di raccolta	40 L	70 L	70 L	70 L	70 L
Mulching/Scarico laterale	non disponibile / non disponibile	non disponibile / non disponibile	non disponibile / non disponibile	di serie/di serie	di serie/di serie
Superficie di taglio fino a (*)	120 m <sup>2</sup> (1x2,0 Ah) 300 m <sup>2</sup> (1x5,0 Ah)	140 m <sup>2</sup> (1x2,0 Ah) 280 m <sup>2</sup> (2x2,0 Ah) 350 m <sup>2</sup> (1x5,0 Ah) 700 m <sup>2</sup> (2x5,0 Ah)	250 m <sup>2</sup> (1x5,0 Ah) 500 m <sup>2</sup> (2x5,0 Ah)	250 m <sup>2</sup> (1x5,0 Ah) 500 m <sup>2</sup> (2x5,0 Ah)	250 m <sup>2</sup> (1x5,0 Ah) 500 m <sup>2</sup> (2x5,0 Ah)
Peso a vuoto, senza batterie	13 kg	23 kg	25 kg	27 kg	29 kg
Tempo di ricarica con CRG	88' (2,0 Ah) / 220' (5,0 Ah)	88' (2,0 Ah) / 220' (5,0 Ah)	220' (5,0 Ah)	220' (5,0 Ah)	220' (5,0 Ah)
Tempo di ricarica con FAST CRG	40' (2,0 Ah) / 90' (5,0 Ah)	40' (2,0 Ah) / 90' (5,0 Ah)	90' (5,0 Ah)	90' (5,0 Ah)	90' (5,0 Ah)
Codice senza batteria e caricabatteria	54149002	54099002	54159002	54109002	54119002
Codice Kit	54149002S3 con batteria 2,0 e caricabatteria CRG	54099002S1 con batteria 5,0 e caricabatteria CRG	54159002S1 con batteria 5,0 e caricabatteria CRG	54109002S3 con batteria 5,0 e caricabatteria FAST CRG 54109002S4 con 2 batterie 5,0 e caricabatteria FAST CRG	54119002S4 con 2 batterie 5,0 e caricabatteria FAST CRG

(\*) Le prestazioni di taglio dipendono da diversi fattori: conformazione del giardino, caratteristiche della superficie (lunghezza, umidità erba), velocità di avanzamento, tipologia di taglio (raccolta, mulching o scarico laterale)



## Soffiatori a batteria

Se il soffiatore è ormai parte integrante del set di attrezzi per la pulizia cortiliva e del giardino, **SAi 60** ne è la realizzazione più moderna e comoda, grazie al suo funzionamento a batteria, alla giusta potenza per i vari livelli di lavoro e al regolatore di velocità di uscita dell'aria.



Regolatore di velocità aria in uscita. Nella versione BOOST, si può aumentare ulteriormente la forza soffiante premendo il regolatore.



Prestazioni costanti indipendentemente dalla carica della batteria.



Prodotto ben bilanciato.



### SAi 60

### SAi 60 BOOST

	SAi 60	SAi 60 BOOST
Tipo motore	Brushless	Brushless
Voltaggio	40 V	40 V
Batterie di funzionamento	Bi 2,0 EF / Bi 5,0 EF	Bi 2,0 EF / Bi 5,0 EF
Velocità max aria in uscita	40 m/s	40 m/s (BOOST 50 m/s)
Velocità regolabile dell'aria	sì, comando specifico (rotella)	sì, comando specifico (rotella)
Livello pressione/potenza acustica	83,2/97 dB(A)	ND
Livello di vibrazioni	< 2,5 m/s <sup>2</sup>	ND
Autonomia, velocità massima	12' (2,0 Ah) / 25' (5,0 Ah)	12' (2,0 Ah) / 25' (5,0 Ah)
Autonomia, velocità minima	32' (2,0 Ah) / 82' (5,0 Ah)	32' (2,0 Ah) / 82' (5,0 Ah)
Peso senza batteria	2,8 kg	2,8 kg
Tempo di ricarica con CRG	88' (2,0 Ah) / 220' (5,0 Ah)	88' (2,0 Ah) / 220' (5,0 Ah)
Tempo di ricarica con FAST CRG	40' (2,0 Ah) / 90' (5,0 Ah)	40' (2,0 Ah) / 90' (5,0 Ah)
Codice senza batteria e caricabatteria	54069002	54069102
Codice Kit con batteria 5,0 Ah e caricabatteria CRG	54069002S2	54069102S2

Disponibile fino ad esaurimento scorte

Disponibile da primavera 2023

## Batterie Bi

La gamma a batteria **Efco** si compone di due taglie: 2,0 e 5 Ah, entrambe caratterizzate dalle stesse dimensioni ed entrambe perfettamente intercambiabili in tutte le applicazioni. Sono dotate di sistema di segnalazione per protezione termica e scarica batteria. Durante l'utilizzo i led segnalano continuamente lo stato di carica delle batterie stesse.



Livello di carica sempre visibile durante l'utilizzo.



**Bi 2,0 EF**

**Bi 5,0 EF**

Tempo di ricarica con CRG	88 min	220 min
Tempo di ricarica con FAST CRG	40 min	90 min
Tensione	40 V	40 V
Capacità	2,0 Ah	5 Ah
Tecnologia	celle agli Ioni di Litio	celle agli ioni di Litio
Livelli di carica	4 led	4 led
Peso	0,7 kg	1,3 kg
Codice	54030028	54030032

Non utilizzabile su motosega **MTi 30** e tagliaerba **LRi 44 T, LRi 48**

## Caricabatterie CRG

Permette di tenere carica ed in piena efficienza le batterie **Bi 2,0 EF / Bi 5,0 EF**. L'elettronica avanzata permette di caricare in piena sicurezza le batterie, salvaguardandone la vita utile e riducendo al minimo il consumo di corrente elettrica. Il caricatore **FAST CRG** permette inoltre di dimezzare i tempi di ricarica: la batteria da 2,0 Ah può essere così ricaricata in soli 40 minuti. I caricatori, certificati GS ed ETI, sono disponibili con diversi tipi di prese (standard EU, UK e US).



La scocca dei caricatori è progettata per poter essere appesa alla parete.



**CRG**

**FAST CRG**

Tensione	110-240 V, 50-60 Hz	110-240 V, 50-60 Hz
Tempo di ricarica batteria Bi 2,0 EF	88 min	40 min
Tempo di ricarica batteria Bi 5,0 EF	220 min	90 min
Peso	0,6 kg	1,0 kg
Codice	54030007	54030018

# Prodotti a batteria

## Bi 2,0 EF

BATTERIA 2,0 Ah

## Bi 5,0 EF

BATTERIA 5,0 Ah

La gamma di batterie **Efco** si compone di due taglie: 2,0 e 5,0 Ah, entrambe caratterizzate dalle stesse dimensioni ed entrambe perfettamente intercambiabili in tutte le applicazioni\*.



STESSE  
DIMENSIONI  
PER 2,0 Ah  
E 5,0 Ah

### Bi 2,0 EF\*

Tempo di ricarica con CRG	88 min
Tempo di ricarica con FAST CRG	40 min
Peso	0,7 kg

\*Non utilizzabile su motosega **MTi 30** e tagliaerba **LRi 44 T, LRi 48**

### Bi 5,0 EF

Tempo di ricarica con CRG	220 min
Tempo di ricarica con FAST CRG	90 min
Peso	1,3 kg



LIVELLO DI CARICA  
SEMPRE VISIBILE  
DURANTE L'UTILIZZO



**MTi 30**



**TGi 45**



**DSi 30**

AUTONOMIA  
DI LAVORO  
CON UNA CARICA



**Bi 2,0 EF**

TIPOLOGIA  
DI LAVORO

NUMERO  
DI TAGLI



INTENSO

Legno Ø 10 cm

TIPOLOGIA  
DI LAVORO

DURATA  
BATTERIA  
IN MINUTI



LEGGERO

**48**



INTENSO

**36**



LEGGERO

**24**



INTENSO

**16**

**Bi 5,0 EF**

NUMERO  
DI TAGLI

**160**

DURATA  
BATTERIA  
IN MINUTI

**120**

**90**

**60**

**40**

# Prodotti a batteria

## CRG

CARICABATTERIE

## FAST CRG

CARICABATTERIE

Permettono di tenere carica ed in piena efficienza le batterie **Bi 2,0 EF / Bi 5,0 EF**. L'elettronica avanzata permette di caricare in piena sicurezza le batterie, salvaguardandone la vita utile e riducendo al minimo il consumo di corrente elettrica. Il caricatore **FAST CRG** permette inoltre di dimezzare i tempi di ricarica: la batteria da 2,0 Ah può essere così ricaricata in soli 40 minuti.



### CRG

Tempo di ricarica batteria Bi 2,0 EF	88 min
Tempo di ricarica batteria Bi 5,0 EF	220 min
Peso	0,6 kg

### FAST CRG

Tempo di ricarica batteria Bi 2,0 EF	40 min
Tempo di ricarica batteria Bi 5,0 EF	90 min
Peso	1,0 kg



**SAi 60/SAi 60 BOOST**

**LRi 40 P**

**LRi 44 P**

**LRi 44 T**

**LRi 48 P**

**LRi 48 T**



LEGGERO

INTENSO

**32**

**12**

SUPERFICIE DI TAGLIO IN m<sup>2</sup>

**82**

**25**

SUPERFICIE DI TAGLIO IN m<sup>2</sup>



**1 BATTERIA - 120**



**1 BATTERIA - 140**



**2 BATTERIE - 280**

-

-

-

-

-

-



**1 BATTERIA - 300**



**1 BATTERIA - 350**



**1 BATTERIA - 250**



**1 BATTERIA - 250**



**1 BATTERIA - 250**



**2 BATTERIE - 700**



**2 BATTERIE - 500**



**2 BATTERIE - 500**



**2 BATTERIE - 500**

Potenti, versatili e facili da usare:  
i tuoi alleati indispensabili  
per taglio e potatura.



## Tecnologia e comfort

Potatura, abbattimento, sramatura, bricolage: per ogni esigenza c'è una motosega **Efco** ideata per soddisfare le diverse necessità di ogni lavoro, dal giardino al bosco. Sebbene con caratteristiche differenti, tutti i modelli hanno in comune qualità, semplicità di uso e manutenzione, e l'affidabilità nelle prestazioni. Barre e catene di alta qualità assicurano un taglio netto e preciso, a salvaguardia della vegetazione. Anche in caso di utilizzo prolungato, le nostre motoseghe offrono prestazioni elevate e massimo rendimento grazie ai bassi consumi e alla coppia lineare e costante del motore. Lo standard elevato delle dotazioni tecniche garantisce la massima sicurezza, che, nei modelli elettrici, è attestata da certificazioni internazionali come GS e IMQ.



Pistone a 2 segmenti elastici, albero e biella in acciaio forgiato e lavorato, gabbie a rulli, cilindro rivestito in nichel: assicurano un rendimento costante nel tempo anche in caso di utilizzo gravoso.



Il sistema di avviamento facilitato "EasyOn" semplifica la messa in moto della macchina senza sforzo e con un numero ridotto di strappi.



Il "Primer" facilita l'avviamento anche a temperature particolarmente rigide.



Serbatoio miscela con lettura esterna del livello di combustibile: facilita la gestione del rifornimento.



Pompa olio in alluminio: assicura portata nulla al minimo e massima durata nel tempo.



"Ice device": consente di lavorare senza inconvenienti anche a basse temperature (inferiori a 0 °C) evitando la formazione di ghiaccio sul filtro aria.



# Motoseghe e Potatori

## Guida alla scelta

		CASA	CAMPAGNA	BOSCO	URBANO
<b>TAGLIARE LEGNA PER CAMINI, PICCOLE POTATURE, LAVORI DI BRICOLAGE</b>	Elettriche	MT 2000 E			
	A batteria	MTi 30			
<b>SRAMARE, TAGLIO DI PICCOLE PIANTE E LEGNA DA ARDERE</b>	Piccole serie H	MTH 400 / MTH 4000			
	Piccole serie MT	MT 3710 MT 4110			
	Di media potenza serie H	MTH 510 / MTH 5100 MTH 560 / MTH 5600			
	Di media potenza serie MT	MT 4510 MT 5200			
<b>ABBATTERE E SEZIONARE ALBERI DI GRANDI DIMENSIONI</b>	Professionali serie MT			MT 6300 MT 6500 MT 6510	
<b>POTARE ALBERI</b>	Da potatura serie H	MTTH 2400			
	Da potatura serie MT			MTT 2500 MTT 3600	
	Potatori serie H	PTH 2500			
	Potatori telescopici			PTX 2710 PTX 2750	

## Motoseghe elettriche

La motosega elettrica, o elettrosegga, è lo strumento da lavoro che rende semplici e veloci i lavori domestici e le piccole operazioni di cura del verde: dal taglio della legna per stufe e caminetti, alla potatura degli alberi del giardino, al bricolage. Il modello **MT 2000 E** è una motosega piccola, estremamente maneggevole, con una procedura di avviamento semplice e limitate necessità di manutenzione: è la perfetta combinazione fra prestazioni elevate e comodità d'uso.



Regolazione della tensione della catena mediante semplice manopola, senza l'ausilio di utensili.



### MT 2000 E

Potenza	2,0 kW
Tensione/frequenza	230 V / 50 Hz
Lunghezza barra (puntale)	41 cm/16" (rocchetto)
Catena (passo x spessore)	3/8" x .050"
Pompa olio	automatica / portata nulla a motore spento
Cap. serbatoio olio	0,35 L
Livello pressione/potenza acustica	84,3/106,5 dB(A)
Livello di vibrazioni sx/dx	3,9/4,4 m/s <sup>2</sup>
Peso a secco senza barra e catena	4,4 kg
Barra/Codice	41 cm/51039012

## Motoseghe a batteria

La motosega a batteria è la soluzione senza filo per la potatura, il taglio di rami e di legna da ardere di piccola e media sezione. La motosega a batteria è caratterizzata da un design compatto ed ergonomico per un migliore comfort di utilizzo. Dotata di un eccellente organo di taglio Oregon con catena snella e resistente, per una penetrazione ottimale nel legno, la motosega a batteria **MTi 30** è l'ideale per svolgere lavori hobbistici eliminando i fumi da gas di scarico ed il rumore, senza rinunciare a prestazioni ed affidabilità.



Peso e dimensioni contenute.



Barra e catena Oregon da 12".



Regolazione catena no-tools.



### MTi 30

Tipo motore	Brushless
Voltaggio	40 V
Batterie di funzionamento	Bi 5,0 EF
Tipo barra	Oregon, rocchetto
Lunghezza barra	30 cm / 12"
Passo catena	3/8" x .043"
Velocità catena	16 m/s
Pompa olio	automatica / portata nulla a motore spento
Capacità serbatoio olio	0,2 L
Tendicatena	senza attrezzi, pomello
Autonomia fino a (*)	160 tagli
Peso a secco (senza batteria, senza barra e catena)	2,8 kg
Tempo di ricarica con CRG	220' (5,0 Ah)
Tempo di ricarica con FAST CRG	90' (5,0 Ah)
Codice senza batteria e caricabatteria	54059002
Codice Kit con batteria 5,0 Ah e caricabatteria CRG	54059002S1

(\*) Taglio di legno di sezione fino a 10 cm di diametro.  
L'autonomia può variare con le condizioni di lavoro e in funzione del tipo di legno tagliato



# Motoseghe a scoppio serie H

## Da potatura

La motosega **MTTH 2400** rappresenta un'ottima scelta per gli utilizzatori privati che hanno l'esigenza di un prodotto robusto e affidabile per affrontare facilmente le operazioni legate alla potatura di piante, in particolare per alberi da frutta e ulivi. Grazie alla stabilità di carburazione tutte queste operazioni di taglio possono essere effettuate anche in posizioni non tradizionali (macchina inclinata o capovolta).



Sistema "EasyOn" di avviamento facilitato: riduce i contraccolpi in fase di accensione.



Tendicatena laterale per intervenire con rapidità e praticità sulla tensione della catena in ogni condizione di lavoro.



Interruttore "AlwaysOn": rapido nello spegnimento e, con ritorno automatico, sempre pronto per partire.



Sistema antivibrante formato da 3 ammortizzatori in gomma: favorisce un buon isolamento dell'operatore dalle vibrazioni per un maggior comfort di utilizzo.



### MTTH 2400

Potenza/Cilindrata	1,2 HP - 0,9 kW/25,4 cm <sup>3</sup>
Lunghezza barra (puntale)	25 cm (10")
Catena (passo x spessore)	3/8" x .050" (rocchetto)
Pompa olio	regolabile in alluminio / portata nulla al minimo
Capacità serb. olio/carburante	0,16 L/0,20 L
Livello pressione/potenza acustica	96,7/108 dB(A)
Livello di vibrazioni sx/dx	7,1/7,1 m/s <sup>2</sup>
Peso a secco senza barra e catena	3,2 kg
Modello	<b>MTTH 2400</b>
Barra/Codice	25 cm/50359002E5

# Motoseghe a scoppio serie H

## Piccole

Le motoseghe "H" si posizionano all'ingresso di gamma **Efco** e sono studiate per garantire un giusto compromesso di prestazioni e costo, per lavori domestici e di piccola agricoltura. La più compatta e leggera **MTH 4000**, perfetta per un utilizzo privato, è caratterizzata da un design innovativo, prestazioni al vertice di segmento ed affidabilità dei componenti.



Filtro in nylon: grazie ad una elevata superficie filtrante aumenta le ore di autonomia di lavoro tra una pulizia del filtro e la successiva.



"EasyOn": sistema di avviamento facilitato che riduce i contraccolpi in fase di accensione.



Tendicatena in posizione laterale: rende più agevole la fase di registrazione della catena evitando ogni rischio di contatto con la stessa.



Pompa olio in alluminio registrabile: agevola il lavoro dell'operatore permettendo di variare la portata dell'olio in funzione dell'utilizzo della macchina e dell'abbinamento barra/catena. La portata nulla dell'olio con motore al minimo assicura un minore consumo e una maggiore tutela dell'ambiente.



**MTH 400 \*\*\***

**MTH 4000**

Potenza/Cilindrata	2,3 HP - 1,7 kW/38,9 cm <sup>3</sup>
Lunghezza barra (puntale)	35-41 cm/14"-16"
Catena (passo x spessore)	Oregon 3/8" x .050"
Pompa olio	automatica in alluminio / regolabile / portata nulla al minimo
Capacità serb. olio/carburante	0,22 L/0,32 L
Livello pressione/potenza acustica	103,2/111,5 dB(A)
Livello di vibrazioni sx/dx	6,9/7,1 m/s <sup>2</sup>
Peso a secco senza barra e catena	4,5 kg
Modello	<b>MTH 4000</b>
Barra/Codice	35 cm/50339061E2

\*\*\* Non disponibile

# Motoseghe a scoppio serie H

## Di media potenza

Le motoseghe "H" di cilindrata maggiore, consigliate sia per un utilizzo domestico che per piccola agricoltura, garantiscono un giusto compromesso di prestazioni e costo.



Basse temperature di funzionamento: garantiscono migliore comfort e sicurezza per l'utente, oltre ad una maggiore durata del motore.



Vibrazioni minime: garantite dai sistemi anti-vibranti della macchina e che contribuiscono al comfort generale di utilizzo.



Cilindro lavorato al nickel: per una maggiore durata del componente nel tempo.



Stabilità di carburazione: per un funzionamento fluido della macchina.



**MTH 510 \*\*\***

**MTH 560 \*\*\***

**MTH 5100**

**MTH 5600**

Potenza/Cilindrata	3,0 HP - 2,2 kW/50,9 cm <sup>3</sup>	3,5 HP - 2,6 kW/54,5 cm <sup>3</sup>
Lunghezza barra (puntale)	41-46-51 cm/16"-18"-20" (rocchetto)	41-46-51 cm/16"-18"-20"
Catena (passo x spessore)	Oregon .325" x .050" (16"-18") - .325" x .058" (20")	Oregon .325" - 3/8"
Pompa olio	automatica / regolabile / portata nulla al minimo	automatica / regolabile / portata nulla al minimo
Capacità serb. olio/carburante	0,27 L/0,5 L	0,27 L/0,5 L
Livello pressione/potenza acustica	110/113 dB(A)	113/116 dB(A)
Livello di vibrazioni sx/dx	5,2/4,8 m/s <sup>2</sup>	7,2/7,0 m/s <sup>2</sup>
Peso a secco senza barra e catena	5,4 kg	5,5 kg
Modello	<b>MTH 5100</b>	<b>MTH 5600</b>
Barra/Codice	46 cm/50319061E2A	46 cm/50329061E2A

\*\*\* Non disponibile

\*\*\* Non disponibile



# Motoseghe a scoppio serie MT

## Da potatura

La potenza, l'agilità e la precisione necessarie alle operazioni di potatura e manutenzione di piante, ulivi e alberi da frutta, sono offerte dalla qualità della motosega da potatura **MTT 2500**, il fiore all'occhiello della categoria per maneggevolezza, peso e potenza. L'unione di questi elementi in un unico prodotto rendono la **MTT 2500** lo strumento perfetto per potature efficaci, rapide e sicure. Potenza, ergonomia e bilanciamento rappresentano i tratti distintivi della motosega **MTT 3600**. Compatta e dotata di un eccellente rapporto peso-potenza, è la motosega ideale per le attività di potatura in altezza su alberi ad alto fusto, sramatura e abbattimento. L'attitudine al lavoro più impegnativo la rende lo strumento perfetto nelle mani dei professionisti del "tree-climbing". Il motore ecologico a basse emissioni è protetto da un doppio filtro aria in spugna e nylon, e l'elevata velocità della catena è in grado di assicurare un taglio netto e preciso tale da non danneggiare la corteccia della pianta.

Le **MTT 2500** e **MTT 3600** sono firmate da **Giugiaro**, azienda leader nel settore del design industriale.

**MTT 2500** disponibile anche con catena e barra rocchetto da 1,1 mm (spessore 0.043").



Gancio per moschettone: ripiegabile ed in acciaio è pensato per un aggancio rapido della macchina all'operatore.



Frizione "OnBoard": montaggio rapido dell'utensile di taglio, frizione più pulita per prestazioni costanti nel tempo.



Interruttore "AlwaysOn": rapido nello spegnimento e, con ritorno automatico, sempre pronto per partire.



I tappi olio e miscela "EasyLift" rappresentano la soluzione più pratica per un accesso sempre pronto alle zone di rifornimento. La presa superiore, ergonomica e comodamente richiudibile, ne garantisce l'utilizzo senza ricorrere a utensili.



### MTT 2500

### MTT 3600

Potenza/Cilindrata	1,3 HP - 1,0 kW/25,4 cm <sup>3</sup>	2,0 HP - 1,5 kW/35,1 cm <sup>3</sup>
Lunghezza barra (puntale)	25 cm/10" (rocchetto/carving)	30-35 cm/12"-14" (rocchetto)
Catena (passo x spessore)	1/4" x .050" (rocchetto) 1/4" x .050" (carving) 1/4" x .043" (rocchetto)	3/8" x .050" (rocchetto)
Pompa olio	automatica in alluminio / portata nulla al minimo	regolabile in alluminio / portata nulla al minimo
Capacità serb. olio/carburante	0,19 L/0,22 L	0,23 L/0,28 L
Livello pressione/potenza acustica	97,7/107,9 dB(A)	103/115 dB(A)
Livello di vibrazioni sx/dx	4,3/5,2 m/s <sup>2</sup>	4,9/5,2 m/s <sup>2</sup>
Peso a secco senza barra e catena	2,7 kg	3,8 kg
Barra/Codice	1/4" x .050" (rocchetto)/50299011E2A	30 cm/50279011E2B
Barra/Codice	1/4" x .050" (carving)/50299012E2A	35 cm/50279012E2B
Barra/Codice	1/4" x .043" (rocchetto)/50299015E2A	

# Motoseghe a scoppio serie MT

## Piccole

Le piccole motoseghe sono state progettate con la tecnologia dei modelli di classe superiore: garantiscono prestazioni ai vertici della propria categoria, assicurando il massimo rendimento e il minimo dispendio di tempo ed energie. I lavori saltuari di piccola potatura o il taglio di legna di piccolo diametro per il camino possono essere svolti con strumenti pratici e facili da usare. I dispositivi studiati per questi modelli ne rendono estremamente pratico l'uso e la manutenzione ordinaria.



Pistone a 2 segmenti elastici, albero e biella in acciaio forgiato e lavorato, gabbie a rulli, cilindro rivestito in nichel: assicurano un rendimento costante nel tempo anche in caso di utilizzo gravoso.



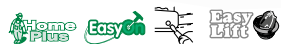
Filtro in nylon: grazie ad una elevata superficie filtrante aumenta le ore di autonomia di lavoro tra una pulizia del filtro e la successiva.



Sistema "EasyOn" di avviamento facilitato: riduce i contraccolpi in fase di accensione.



I tappi olio e miscela "EasyLift" rappresentano la soluzione più pratica per un accesso sempre pronto alle zone di rifornimento. La presa superiore, ergonomica e comodamente richiudibile, ne garantisce l'utilizzo senza ricorrere a utensili.



### MT 3710

### MT 4110

Potenza/Cilindrata	2,4 HP - 1,8 kW/35,2 cm <sup>3</sup>	2,6 HP - 1,9 kW/39,0 cm <sup>3</sup>
Lunghezza barra (puntale)	35-41 cm/14"-16" (rocchetto)	41 cm/16" (rocchetto)
Catena (passo x spessore)	3/8" x .050" Special	3/8" x .050" Special .325" x .050" Microlite
Pompa olio	automatica / portata nulla al minimo	automatica / regolabile / portata nulla al minimo
Capacità serb. olio/carburante	0,22 L/0,32 L	0,22 L/0,32 L
Livello pressione/potenza acustica	100,4/110,9 dB(A)	100,2/111,2 dB(A)
Livello di vibrazioni sx/dx	5,2/6,5 m/s <sup>2</sup>	5,1/5,9 (3/8") 4,6/5,2 (.325")
Peso a secco senza barra e catena	4,7 kg	4,7 kg
Modello	<b>MT 3710</b>	<b>MT 4110</b>
Barra/Codice		3/8"x.050"/41cm/50179232E2
Barra/Codice	35 cm/50189153E2	.325"x.050"/41cm/50179252E2

# Motoseghe a scoppio serie MT

## Di media potenza

Le motoseghe a scoppio di media potenza sono le compatte per lavori intensivi preparate ad un uso frequente. Progettate per soddisfare gli utenti più esigenti nel lavoro agricolo, nel bosco, nel giardino di casa. La versatilità è abbinata a un buon rapporto peso-potenza e garantisce ottime prestazioni di taglio per qualsiasi impiego: sramatura, potatura e taglio di fusti di medie dimensioni. Sono concepite per garantire ottime prestazioni e per usi impegnativi, dal giardinaggio all'agricoltura.



Pistone a 2 segmenti elastici, albero e biella in acciaio forgiato e lavorato, gabbie a rulli, cilindro rivestito in nichel: assicurano un rendimento costante nel tempo anche in caso di utilizzo gravoso.



Filtro in nylon: grazie ad una elevata superficie filtrante aumenta le ore di autonomia di lavoro tra una pulizia del filtro e la successiva.



I tappi olio e miscela "EasyLift" rappresentano la soluzione più pratica per un accesso sempre pronto alle zone di rifornimento. La presa superiore, ergonomica e comodamente richiudibile, ne garantisce l'utilizzo senza ricorrere a utensili.



Il cilindro del modello **MT 4510** permette il ricircolo dei gas di scarico ed è stato ottimizzato permettendo di ridurre sensibilmente i consumi.



### MT 4510

### MT 5200

Potenza/Cilindrata	2,9 HP - 2,1 kW/42,9 cm <sup>3</sup>	3,4 HP - 2,5 kW/51,7 cm <sup>3</sup>
Lunghezza barra (puntale)	41-46 cm/16"-18" (rocchetto - microlite)	41-46 cm/16"-18" (rocchetto)
Catena (passo x spessore)	.325" x .050"	.325" x .058"
Pompa olio	automatica / regolabile / portata nulla al minimo	automatica / regolabile / portata nulla al minimo
Capacità serb. olio/carburante	0,22 L/0,32 L	0,27 L/0,5 L
Livello pressione/potenza acustica	103/114 dB(A)	104,4/112,9 dB(A)
Livello di vibrazioni sx/dx	4,3/4,8 m/s <sup>2</sup>	5,2/5,5 m/s <sup>2</sup>
Peso a secco senza barra e catena	4,8 kg	5,4 kg
Barra/Codice	41 cm/50239154E2	41 cm/50089025E2A
Barra/Codice	46 cm/50239153E2	46 cm/50089024E2A

# Motoseghe a scoppio serie MT

## Professionali

Le motoseghe professionali sono potenti macchine realizzate per opere di abbattimento, taglio e sezionatura di alberi di grandi dimensioni. La bobina digitale ad anticipo variabile con limitatore del numero di giri garantisce regolarità del motore e un migliore raffreddamento del gruppo termico, anche in condizioni climatiche difficili. L'impugnatura e il serbatoio sono separati dal corpo macchina, così da consentire una riduzione della temperatura della miscela e un basso livello di vibrazioni. La pompa olio in alluminio, automatica e regolabile, consente di adattare la portata di olio al tipo di lavoro che si intende svolgere, senza inutili sprechi.



I tappi olio e miscela "EasyLift" rappresentano la soluzione più pratica per un accesso sempre pronto alle zone di rifornimento. La presa superiore, ergonomica e comodamente richiudibile, ne garantisce l'utilizzo senza ricorrere a utensili.



Filtro in nylon: grazie ad una elevata superficie filtrante aumenta le ore di autonomia di lavoro tra una pulizia del filtro e la successiva.



Decompressore: agevola la messa in moto del motore senza contraccolpi limitando lo sforzo dell'operatore.



Frizione "OnBoard": montaggio rapido dell'utensile di taglio, frizione più pulita per prestazioni costanti nel tempo.



### MT 6300

### MT 6500 \*\*\*

### MT 6510

Potenza/Cilindrata	4,7 HP – 3,5 kW/63,2 cm <sup>3</sup>	4,7 HP – 3,5 kW/63,4 cm <sup>3</sup>	4,7 HP – 3,5 kW/63,4 cm <sup>3</sup>
Lunghezza barra (puntale)	46-51 cm /18"-20" (rocchetto sostituibile)	46-51 cm /18"-20" (rocchetto sostituibile) 51-61-71 cm /20"-24"-28" (stellite)	46-51 cm/18"-20" (rocchetto sostituibile)
Catena (passo x spessore)	3/8" x .058"	3/8" x .058"	3/8" x .058"
Pompa olio	automatica / regolabile / portata nulla al minimo	automatica / regolabile / portata nulla al minimo	automatica / regolabile / portata nulla al minimo
Capacità serb. olio/carburante	0,35 L/0,70 L	0,45 L/0,80 L	0,45 L/0,80 L
Livello pressione/potenza acustica	104,1/115 dB(A)	103,3/112 dB(A)	103,3/112 dB(A)
Livello di vibrazioni sx/dx	5,9/6,8 m/s <sup>2</sup>	5,3/5,3 m/s <sup>2</sup>	5,3/5,3 m/s <sup>2</sup>
Peso a secco senza barra e catena	5,8 kg	6,5 kg	6,5 kg
Barra/Codice	46 cm/50029130E5	*** Non disponibile	
Barra/Codice	51 cm/50029132E5	*** Non disponibile	51 cm/50259103E2



## Potatori serie H

I potatori sono ideati per risolvere agevolmente i problemi di taglio e sramatura in altezza, garantendo allo stesso tempo una posizione sempre comoda e sicura: sono strumenti capaci di evitare definitivamente il ricorso a supporti come scale e piattaforme di vario genere. Per chi sceglie il migliore rapporto qualità prezzo il modello **PTH 2500** rappresenta un'ottima proposta. Leggero e maneggevole si presta bene per lavori domestici e di piccola agricoltura.



Pistone a 2 segmenti elastici, albero e biella in acciaio forgiato e lavorato, gabbie a rulli, cilindro con riporto al nichel: assicurano un rendimento costante nel tempo anche in caso di utilizzo gravoso.



Elevata affidabilità grazie all'albero di trasmissione rigida di Ø 8 mm che scorre su 6 bronzine auto-lubrificanti.



Interruttore "AlwaysOn": rapido nello spegnimento e, con ritorno automatico, sempre pronto per partire.



### PTH 2500

Potenza/Cilindrata	1,2 HP – 0,9 kW/25,4 cm <sup>3</sup>
Regolazione potatore	attrezzo fisso
Lunghezza barra (puntale)	25 cm/10" (rocchetto)
Catena (passo x spessore)	3/8" x .050"
Lunghezza totale macchina	2,05 m
Livello pressione/potenza acustica	96,0/110,7 dB(A)
Livello di vibrazioni sx/dx	1,4/1,4 m/s <sup>2</sup>
Peso macchina completa a secco senza barra e catena	5,4 kg
Barra/Codice	25 cm/61549002E5

# Potatori telescopici

I potatori telescopici sono gli strumenti ideali per il taglio e la sramatura in altezza, garantendo allo stesso tempo una posizione sempre comoda e sicura. Adatti all'uso nel bosco, in campagna e negli spazi verdi urbani, permettono di evitare definitivamente l'utilizzo di scale e piattaforme di vario genere: grazie all'asta estensibile fino a 3,12 metri è possibile raggiungere rami distanti fino a 5 metri dal suolo.

Il potatore del **PTX 2710** può essere regolato in 5 posizioni intermedie da 0° a 90°, attraverso un dispositivo che consente una resa eccellente in ogni posizione di lavoro e che migliora sensibilmente la visuale sulla zona di potatura.

Il modello **PTX 2750** è equipaggiato con potatore e barra 1/4" a rocchetto, dal design carving, da 30 cm: in virtù della sua leggerezza e compattezza permette di penetrare tra i rami più folti.

La cuffia è dotata di supporto in alluminio, per una massima resistenza allo sforzo. La pompa olio professionale assicura una costante lubrificazione all'organo di taglio.



Pistone a 2 segmenti elastici, cilindro pressofuso con riporto al nichel, biella e albero motore forgiato: garantiscono al motore grande resistenza e durata nel tempo.



Semplice sistema di fissaggio del potatore: permette la regolazione in 5 diverse posizioni di taglio (da 0° a 90° per garantire la massima visibilità sull'area d'intervento e per operare con maggiore precisione (**PTX 2710**).



Interruttore "AlwaysOn": rapido nello spegnimento e, con ritorno automatico, sempre pronto per partire.



Cover con supporto frizione in alluminio: consente di ottimizzare e ridurre il peso della macchina, garantendo robustezza ed affidabilità nel tempo



## PTX 2710

## PTX 2750

Potenza/Cilindrata	1,3 HP – 1,0 kW/27,0 cm <sup>3</sup>	1,3 HP – 1,0 kW/27,0 cm <sup>3</sup>
Regolazione attrezzo potatore	da 0° a 90° (5 posizioni)	fisso
Lunghezza barra (puntale)	25 cm/10" (rocchetto microlite)	30 cm/12" (rocchetto)
Catena (passo x spessore)	3/8" x .043"	1/4" x .043"
Lunghezza totale macchina	2,60 m/3,80 m	2,65 m/3,85 m
Livello pressione/potenza acustica	97,0/107,5 dB(A)	97,0/107,5 dB(A)
Livello di vibrazioni sx/dx	4,2/5,9 m/s <sup>2</sup>	4,2/5,9 m/s <sup>2</sup>
Peso macchina completa a secco senza barra e catena	7,9 kg	7,4 kg
Barra/Codice	25 cm/61229030E2	25 cm/61229045E5

# Accessori per Motoseghe e Potatori - Descrizione catene



Tipo di catena	Passo	Disegno dente	Spessore				Lunghezza barra
			.043"	.050"	.058"	.063"	
			1,1 mm	1,3 mm	1,5 mm	1,6 mm	
	3/8		N143C-K				12" (30 cm)
	1/4		E143MC-K				10" (25 cm)
	1/4			E650MC-K			fino a 16" (40 cm)
	3/8 LOW PRO		N143C-K				da 12" a 16" (da 30 a 40 cm)
	3/8 LOW PRO			N150C-N			
	3/8 LOW PRO			N150C-K			
	.325			K250C-N			da 11" a 20" (da 28 a 50 cm)
	.325			K250C-K			
	.325				K258C-N		
	.325				K258C-K		
	.325					K263C-N	
	.325			K250NK-K			da 13" a 18" (da 33 a 45 cm)
	.325			K250L-N	K258L-N	K263L-N	da 11" a 20" (da 28 a 50 cm)
	3/8			A350EP-N			fino a 36" (fino a 90 cm)
	3/8				A358EP-N		
	3/8					A363EP-N	
	3/8				A358EP-K		da 13" a 24" (da 33 a 60 cm)
	3/8				A358LM-N		
	3/8					A363LM-N	
	404					B463EP-N	

COME IDENTIFICARE UNA CATENA	K	50	C	K	072	EOM
	.325"	.050"	Semi-Chisel	Dente di riduzione	# maglie lunghezza rotolo	Loop box, reels
Passo	Spessore	Tipo dente	Protezione anti Kick back			
A	3/8"	50 .050" (1,3 mm)	C Semi-Chisel	K	EOM	
B	.404	58 .058" (1,5 mm)	EP Type "E" professional (Semi-Chisel)	N		
E	1/4"	63 .063" (1,6 mm)	LM Magna Chisel (PRO-CHISEL)		EEF	
K	.325"	43 .043" (1,1 mm)	MC Micro Chisel		REM	
N	3/8" Lo Pro		NK Narrow Kerf			

# Accessori per Motoseghe e Potatori - Descrizione catene



			Elettroseghe		Motoseghe				Descrizione
			< 35 cc	35 - 45 cc	45 - 60 cc	> 60 cc			
●	●		●	●	●				Consigliata per macchine di piccole e medie cilindrata. Taglio netto e performante. Utilizzata per macchine da potatura.
●			●	●	●				Compatta leggera e resistente. L'accoppiamento barra catena offre un risparmio di peso di circa il 15% rispetto ad una catena tradizionale.
●	●		●	●	●				Massimo livello di prestazione. Ideale per potatura intensiva.
●			●	●	●				Sviluppata per l'utilizzo hobbistico. Garantisce basse vibrazioni e massima sicurezza grazie al dente di sicurezza.
	●	●			●	●	●	●	Leggera e performante. Questa catena è stata sviluppata per il professionista che necessita di una catena con passo, 325".
	●	●			●	●	●		Sviluppata per motoseghe leggere, garantisce massime prestazioni e poco assorbimento di potenza.
	●	●			●	●	●		Sviluppata per gli utenti professionisti che utilizzano motoseghe con passo, 325".
		●			●	●	●	●	Resistente, performante questa catena è dedicata all'utilizzo intensivo e professionale.
		●			●	●	●	●	La catena 3/8 Chisel da sempre è il punto di riferimento per i professionisti.
		●				●	●		Nata per gli impegni più gravosi. Inarrestabile e ultra resistente.

Passo	EMAK	OREGON	CARLTON	WINDSOR						
1/4	E650MC-K	25AP	E1MC-BL	50K	90°	30°	.025	85° - 90°	60°	5/32" - 4,0 mm
3/8 LP	N143C-K	90SG	N4C-BL	43RG						
3/8 LP	N150C-N	91VXL	N1C	50R	90°	35°	.025	85° - 90°	60°	5/32" - 4,0 mm
3/8 LP	N150C-K	91VG	N1C-BL	50RG						
.325	K250C-N/K	20BPX	K1C-K1C-BL	50J - 50JG						
.325	K258C-N/K	21BPX	K2C-K2C-BL	58J - 58JG	90°	30°	.025	80° - 90°	60°	3/16" - 4,8 mm
.325	K263C-N	22BPX	K3C	63J - 63JG						
.325	K250NK	95VPX	K1NK-BL	50JSG						
.325	K250L-N	20LPX	K1L	50JL						
.325	K258L-N	21LPX	K2L	58JL	80°	30°	.025	85° - 90°	60°	11/64" - 4,5 mm
.325	K263L-N	22LPX	K3L	63JL						
3/8	A350EP-N	72D - 72DP	A1EP	50A						
3/8	A358EP-N	73D - 73DP	A2EP	58A	90°	35°	.025	85° - 90°	60°	7/32" - 5,5 mm
3/8	A363EP-N	75D - 75DP	A3EP	63A						
3/8	A358EP-K	73V	A2EP-GL							
3/8	A358LM-N	73LGX	A2LM	58APL	80°	30°	.025	80° - 90°	60°	7/32" - 5,5 mm
3/8	A363LM-N	75LGX	A3LM	63APL						

# Accessori per Motoseghe e Potatori - Barre e catene



Macchine	Barre			Catene				Rotoli Emak 100' (Ft) Rotoli Emak 25' (Ft)	
	Materiale	Lunghezza	Codice	Passo x spessore	N. maglie - Tipo	Tipo	Codice	Tipo	Codice
<b>MTi 30</b>		12" - cm 30	<b>54050044R</b>	.3/8" x .043" (1,1mm)	45-90 PX	N143C-K-045E	<b>30629541</b>	N143C-K-100REM N143C-K-025REM	3063037A 3063023A*
<b>MTTH 2400</b>		10" - cm 25	<b>50350131R</b>	.3/8" x .050" (1,3mm)	40-91 PX	N150C-K-040E	<b>30629521A</b>	N150C-K-100REM N150C-N-100REM N150C-N-025REM	3063022A 3063021A 3063035A*
			.1/4" x .050" (1,3mm)					E650MC-K-100REM E650MC-K-025REM	3063103A 3063029A*
<b>MTT 2500</b>		10" - cm 25	<b>3061025R</b>	.1/4" x .043" (1,1mm)	60-A4SMB	EMAK	<b>3062055R</b>		
			<b>3061026R</b>				<b>3062055R</b>		
			<b>50290132R</b>	.1/4" x .050" (1,3mm)	50-91 VG	E650MC-K-058E	<b>30629540A</b>	E650MC-K-100REM E650MC-K-025REM	3063103A 3063029A*
			<b>50030353R</b>		60-25 AP	E650MC-K-060E	<b>30629532A</b>		
<b>MTT 3600</b>		12" - cm 30	<b>50030233R</b>	.3/8" x .050" (1,3mm)	45-91 VG	N150C-K-045E	<b>30629522A</b>	N150C-K-100REM N150C-N-100REM N150C-N-025REM	3063022A 3063021A 3063035A*
		14" - cm 35	<b>50030212R</b>		52-91 VG	N150C-K-045E	30629518A		
<b>MT 3710</b>		14" - cm 35	<b>50030212R</b>	.3/8" x .050" (1,3mm)	52-91 VG	N150C-K-052E	<b>30629525A</b> 30629520A		
		14" - cm 35	<b>50030212R</b>		53-91 VG	N150C-K-053E	<b>30629526A</b>		
		16" - cm 41	<b>50052019R</b>		57-91 VG	N150C-K-057E	<b>30629528A</b>		
<b>MTH 400 / MTH 4000</b>		14" - cm 35	<b>50030212R</b>	.3/8" x .050" (1,3mm)	53-91 VG	N150C-K-053E	<b>30629526A</b>		
		16" - cm 41	<b>50052019R</b>		57-91 VG	N150C-K-057E	<b>30629528A</b>		
<b>MT 4110</b>		14" - cm 35	50030212R	.3/8" x .050" (1,3mm)	52-91 VG	N150C-K-052E	30629525A		
		14" - cm 35	<b>50030212R</b>		52-91 VG	K250C-K-052E	<b>30629520A</b>		
		16" - cm 41	<b>50052019R</b>		57-91 VG	K250C-K-057E	<b>30629528A</b>		
		16" - cm 41	<b>50062014R</b>		.325" x .050" (1,3mm)	66-95 VP	K250C-K-066E	<b>30629508A</b>	
<b>MT 4510</b>		16" - cm 41	<b>50062014R</b>	.325" x .050" (1,3mm)	66-95 VP	K250C-K-066E	<b>30629508A</b>		
		18" - cm 46	<b>50230059R</b>		72-95 VP	K250C-K-072E	30629514A		
<b>MT 5200</b>		16" - cm 41	<b>094600332R</b>	.325" x .058" (1,5mm)	66-21 BP				
		18" - cm 46	<b>094600333R</b>		72-21 BP	K258C-K-072E	<b>30629512A</b>		
		20" - cm 51	<b>50012040R</b>		78-21 BP	K258C-K-078E	30629513A		
<b>MTH 510 / MTH 5100 MTH 560 / MTH 5600</b>		16" - cm 41	<b>93800067</b>	.325" x .050" (1,3mm)	66-95 VP	K250C-K-066E	<b>30629508A</b>		
		18" - cm 46	<b>50310214R</b>		72-95 VP	K250C-K-072E	<b>30629514A</b>		
		20" - cm 51	<b>50310215R</b>	.325" x .058" (1,5mm)	78-21 BP	K258C-K-078E	<b>30629513A</b>		
	18" - cm 46	60310233R	.3/8" x .058" (1,5mm)	68-73 DP	A358EP-K-068E	<b>30629502A</b>			
	20" - cm 51	<b>50310234R</b>		72-73 DP	A358EP-K-072E	<b>30629503A</b>			

Codici in grassetto, disponibilità di serie \* Fino ad esaurimento scorte

# Accessori per Motoseghe e Potatori - Barre e catene

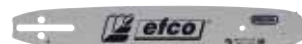



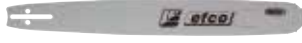








Macchine	Barre			Catene			Rotoli Emak 100' (Ft) Rotoli Emak 25' (Ft)				
	Materiale	Lunghezza	Codice	Passo x spessore	N. maglie - Tipo	Tipo	Codice	Tipo	Codice		
<b>MT 6300</b>		16" - cm 41	50012038R	.325" x .058" (1,5mm)	66-21 BP			N258C-N-100REM N258L-N-100REM N258C-K-100REM K258C-N-025REM*	3063017A 3063019A 3063018AR 3063032AR*		
		18" - cm 46	50012039R		72-21 BP	K258C-K-072E	30629512A				
		20" - cm 51	50012040R		78-21 BP	K258C-K-078E	30629513A				
		18" - cm 46	<b>50022023R</b>	.3/8" x .058" (1,5mm)	68-73 BP	A358EP-K-068E	<b>30629502A</b>	A358EP-N-100REM A358LM-N-100REM	3063008A 3063010AR		
		20" - cm 51	50022024R		72-73 BP	A358EP-K-072E A358LM-N-072E	<b>30629503A</b> 30629505*				
		22" - cm 56	50022025*		77-73 BP	EMAK	001000754R*				
		18" - cm 46			68-73 BP						
		20" - cm 51	50250119R	72-73 BP	A358EP-K-072E A358LM-N-072E	30629503A 30629505*					
	<b>MT 6500 / MT 6510</b>		18" - cm 46	<b>50250114R</b>	.3/8" x .058" (1,5mm)	68-73 BP	A358EP-K-068E			<b>30629502A</b>	A358EP-N-100REM A358LM-N-100REM
		20" - cm 51	<b>50250115R</b>	72-73 BP		A358EP-K-072E A358LM-N-072E	<b>30629503A</b> 30629505*				
		24" - cm 61	<b>50250116R</b>	84-73 BP							
		20" - cm 51	<b>50250119R</b>	72-73 BP		A358EP-K-072E A358LM-N-072E	30629505*				
		24" - cm 61	<b>50250120R</b>	84-73 BP							
		28" - cm 71		92-73 BP							
<b>PTH 2500 / PH 30</b>		10" - cm 25	<b>61542013R</b>	.3/8" x .050" (1,5 mm)	40-91 PX	N150C-K-040E	<b>30629521A</b>	N150C-K-100REM	3063022A		
<b>EP 125</b>		12" - cm 30	<b>63090077</b>	.1/4" x .043" (1,1mm)	64	EMAK	<b>30629542</b>				
<b>EP 90</b>		10" - cm 25	<b>63090031R</b>	.3/8" x .043" (1,1 mm)	39-90 SG	N143C-K-039E	<b>30629529A</b>	N143C-K-100REM N143C-K-025REM*	3063037A 3063023A*		
<b>PTX 2710</b>		10" - cm 25	<b>63090031R</b>	.3/8" x .043" (1,1 mm)	39-90 SG	N143C-K-039E	<b>30629529A</b>	N143C-K-100REM N143C-K-025REM*	3063037A 3063023A*		
<b>PTX 2750</b>		12" - cm 30	<b>63090077</b>	.1/4" x .043" (1,1mm)	64	EMAK	<b>30629542</b>				

Codici in grassetto, disponibilità di serie \* Fino ad esaurimento scorte

# Accessori per Motoseghe e Potatori

## Descrizione e legenda barre

	Barra	Tipo di barra	Puntale	Lunghezza barra	Passo	Larghezza canale			
						.043"	.050"	.058"	.063"
						1,1 mm	1,3 mm	1,5 mm	1,6 mm
 	<b>Microlite®</b> Grazie al loro spessore ridotto e al basso assorbimento di potenza richiesto alla motosega, sono ideali per ogni tipo di utilizzo privato. Garantiscono massima leggerezza, basse vibrazioni e riducono gli effetti del kickback.	Laminata	Rocchetto	10"-12"-16"-18" / 25-30-41-46 cm	.3/8"	●			
					.325"		●		
 	<b>Laminata a Rocchetto</b> Progettate per utilizzi privati e semi-professionali, sono ideali per motoseghe a cui chiedere leggerezza e affidabilità. Dotate di una speciale barriera che previene la fuoriuscita dell'olio, consentendo una perfetta lubrificazione, garantiscono elevate prestazioni e una superiore vita utile della barra e della catena.	Laminata	Rocchetto	12"-14"-16"-18"-20" / 30-35-41-46-51 cm	.3/8"		●		
					.325"			●	
 canale inclinato  .3/8"  .325"	<b>Piene con Puntale a Rocchetto sostituibile</b> <b>Puntale (Power Match®)</b> Studiate per applicazioni professionali, sono dotate di un efficace sistema di lubrificazione (Lubrijet®), grazie ad un condotto inclinato sulla barra che viene mantenuto pulito dal passaggio delle maglie di trascinamento della catena. Il puntale sostituibile è disponibile per catene con passo .325" e con passo .3/8".	Solida	Puntale a Rocchetto sostituibile	15"-16"-18"-20"-22"-24"-25"-28" / 38-41-46-51-56-61-64-71 cm	.3/8"			●	
					.325"				●
 canale inclinato 	<b>Piene con Puntale in Stellite</b> Professionali, garantiscono eccellenti prestazioni e durata nel tempo anche in condizioni estreme e a fronte di sforzi prolungati. La punta in stellite offre estrema resistenza all'usura. Sono dotate di un efficace sistema di lubrificazione (Lubrijet®), grazie ad un condotto inclinato sulla barra che viene mantenuto pulito dal passaggio delle maglie di trascinamento della catena.	Solida	Stellite	10"-18"-20"-24"-25"-28"-30" / 25-46-51-61-64-71-76 cm	.1/4"		●		
					.3/8"			●	
 	<b>Piene con Puntale in Stellite</b> Professionali, garantiscono eccellenti prestazioni e durata nel tempo anche in condizioni estreme e a fronte di sforzi prolungati. La punta in stellite offre estrema resistenza all'usura.	Solida	Stellite	30"-36" / 76-91 cm	.404"				●

# Accessori per Motoseghe e Potatori - Vari

Codice	Macchine													
	MTT 30	MT 2000 E	MTTH 2400	MT 3710 - MTH 400 - MTH 4000	MT 4110	MT 4510	MT 5200	MTH 510 - MTH 5100 - MTH 560 - MTH 5600	MT 6300	MT 6500 - MT 6510	MTT 2500	MTT 3600	PTH 2500	PTX 2710

## Tondini

Lime speciali per l'affilatura del tagliente della catena. Disponibili con vari diametri a seconda del tipo di catena da affilare. Tutti i tondini sono lunghi 8"/200 mm. Imballo: scatola. Quantità per scatola: 6. Ordine minimo: 1 scatola.

	Ø 5/32" - 4,0 mm adatto a catena tipo 91VG, 91S, 90VG, 25AP, 91PL	<b>001000605</b>																	
	Ø 11/64" - 4,5 mm adatto a catena tipo 90SG	<b>001000606</b>																	
	Ø 3/16" - 4,8 mm adatto a catena tipo 20BP, 95VP, 21BP, 21LP	<b>001000607</b>																	
	Ø 7/32" - 5,6 mm adatto a catena tipo 59AC, 73DX, 73LP, 73DP	<b>001000608</b>																	
	Ø 13/64" - 5,2 mm adatto a catena tipo 59AC, 73DX, 73LP, 73DP per catene abbastanza consumate	<b>001000592</b>																	

## Copribarra

Il copribarra è indispensabile per la sicurezza dell'operatore e per evitare il danneggiamento della catena durante il trasporto.

	Lunghezza 25 cm	<b>W000139</b>																	
	Lunghezza 25-30 cm	<b>50350035R</b>																	
	Lunghezza 35 cm	<b>1144038R</b>																	
	Lunghezza 40 cm	<b>1144043R</b>																	
	Lunghezza 45 cm	<b>1144048R</b>																	
	Lunghezza 50 cm	<b>1144053</b>																	

## Lime piatte

Lime necessarie all'affilatura del delimitatore di profondità e per mantenerlo alla corretta distanza dal tagliente. Imballo: scatola. Quantità per scatola: 12. Ordine minimo: 1 scatola.

	Lunghezza 6" - 150 mm	<b>001000258</b>																	
--	-----------------------	------------------	--	--	--	--	--	--	--	--	--	--	--	--	--	--	--	--	--

## Cinghiaggio

Cinghiaggio semplice studiato per i potatori.

	Cinghiaggio semplice per potatori	<b>4160463AR</b>																	
--	-----------------------------------	------------------	--	--	--	--	--	--	--	--	--	--	--	--	--	--	--	--	--



Precisione, sicurezza e libertà di movimento: gli ingredienti per un taglio perfetto.

## Tecnologia e comfort

Un tagliasiepi **Efco** è garanzia di qualità, grazie al motore ad alte prestazioni ed alle lame di qualità. Leggeri, potenti e facili da utilizzare, sono ideati per affrontare ogni tipo di siepe con un taglio netto, preciso e pulito, indispensabile per il risultato estetico del lavoro e la tutela della salute delle piante. La comodità d'utilizzo dei tagliasiepi **Efco** è inoltre assicurata dai dispositivi "Primer" e "EasyOn" che permettono una facile accensione anche a basse temperature.



Lame di alta qualità con taglienti in testa per assicurare un taglio netto e preciso che non danneggia la vegetazione. Dotate di sistema di regolazione per adattarsi ad ogni tipo di vegetazione.



Scatola ingranaggi professionale in alluminio, cinematisimo con pignone su cuscinetti e bielle con rulli di rotolamento: garantiscono lunga durata, silenziosità e basse vibrazioni.



Sistema "EasyOn" per garantire minore sforzo e rapidità di accensione.



Ampio filtro aria in carta per una maggiore capacità filtrante e una più completa protezione del motore, anche in ambienti polverosi.



Sistema antivibrante composto da 4 molle, che garantisce un totale isolamento dalle mani dell'operatore.



Impugnatura posteriore ruotabile 180°: permette di lavorare agevolmente anche con la macchina inclinata (solo su modelli bilama).





# Tagliasiepi

## Guida alla scelta

		CASA	CAMPAGNA	BOSCO	URBANO
TAGLIARE SIEPI A FUSTO PICCOLO	Elettrici	TG 605 E TG 750 E			
	A batteria	TGi 45			
TAGLIARE SIEPI CONSISTENTI E CON VEGETAZIONE FITTA	Professionali			TG 2460 P TG 2470 P TGS 2470 P	
	Con asta			DS 2410 H DS 2410 HL	

## Tagliasiepi elettrici

Leggeri, compatti e agili: i tagliasiepi elettrici sono maneggevoli e dotati di un motore che non teme il confronto con quelli a scoppio. I tagliasiepi elettrici sono gli strumenti ideali per chi ama occuparsi della cura del verde, anche con piccoli interventi sporadici. Adatti per il taglio e la potatura di siepi e arbusti di media dimensione o di vegetazione non troppo fitta, si distinguono per il motore silenzioso, adeguato per l'utilizzo anche nelle vicinanze di abitazioni.



Doppio interruttore di sicurezza sull'impugnatura che garantisce la massima salvaguardia dell'operatore.



Impugnatura girevole a 180° permette di lavorare agevolmente anche con la macchina inclinata.



Paramano trasparente che garantisce massima visibilità sull'area di taglio.



### TG 605 E

### TG 750 E

	TG 605 E	TG 750 E
Potenza	0,60 kW	0,70 kW
Tensione	230 V	230 V
Frequenza	50 Hz	50 Hz
Tipo/Lama	doppia	doppia
Lunghezza/Lama	570 mm	700 mm
Passo/Lama	30 mm	35 mm
Spessore di taglio massimo	15 mm	20 mm
Livello pressione/potenza acustica	78/95,4 dB(A)	86/94,9 dB(A)
Livello di vibrazioni sx/dx	2,3/2,9 m/s <sup>2</sup>	< 2,5 m/s <sup>2</sup>
Peso	3,6 kg	4,3 kg
Codice	58089001	58029051

## Tagliasiepi a batteria

La libertà di movimento offerta dall'assenza di cavi rende il tagliasiepi a batteria lo strumento ideale per il taglio di siepi e la cura del verde domestico. Dotato di lame di alta qualità, trattate al laser per assicurare un taglio preciso e che non danneggia la vegetazione, il tagliasiepi a batteria è la soluzione ideale per ergonomia e totale assenza di gas di scarico. La robusta scatola ingranaggi assicura affidabilità e durata nel tempo, le prestazioni di autonomia delle batterie arrivano sino a 2 ore di funzionamento continuo, per permettere il completamento del lavoro.



Lame da 45 cm di alta qualità affilate al laser.



Ottima autonomia di esercizio.



Doppi taglienti.



### TGi 45

Tipo motore	a spazzole
Voltaggio	40 V
Batterie di funzionamento	Bi 2,0 EF / Bi 5,0 EF
Tipo lama	a doppi taglienti
Lunghezza lama	45 cm
Passo lama	20 mm
Livello pressione/potenza acustica	81,4/90 dB(A)
Livello di vibrazioni sx/dx	< 2,5 m/s <sup>2</sup>
Autonomia, uso leggero (*)	48' (2,0 Ah) / 120' (5,0 Ah)
Autonomia, uso intensivo (*)	36' (2,0 Ah) / 90' (5,0 Ah)
Peso senza batteria	3,0 kg
Tempo di ricarica con CRG	88' (2,0 Ah) / 220' (5,0 Ah)
Tempo di ricarica con FAST CRG	40' (2,0 Ah) / 90' (5,0 Ah)
Codice senza batteria e caricabatteria	54079002
Codice Kit con batteria 2,0 Ah e caricabatteria CRG	54079002S3
Codice Kit con batteria 5,0 Ah e caricabatteria CRG	54079002S2

(\*) Dati indicativi che possono variare con le condizioni di lavoro e in funzione del tipo di vegetazione tagliata

## Tagliasiepi a scoppio professionali

I tagliasiepi professionali sono dotati delle caratteristiche necessarie per affrontare senza problemi la potatura di siepi e vegetazione anche molto fitta e consistente. Potenti, robusti ma non per questo pesanti, questi modelli sono caratterizzati da lame in acciaio e scatola ingranaggi in alluminio, componenti di alta qualità che garantiscono una resa sempre ottimale nel tempo.



Pistone a 2 segmenti elastici, albero e biella in acciaio forgiato e lavorato, gabbie a rulli, cilindro rivestito in nichel: assicurano un rendimento costante nel tempo anche in caso di utilizzo gravoso.



Lame in acciaio, ad alta qualità e con taglienti in testa: assicurano un taglio netto e preciso, che non danneggia il ramo. Dotate di sistema di regolazione, per adattarsi ad ogni tipo di pianta.



Il tappo miscela "EasyLift" rappresenta la soluzione più pratica per un accesso sempre pronto alla zona di rifornimento. La presa superiore, ergonomica e comodamente richiudibile, ne garantisce l'utilizzo senza ricorrere a utensili.



Deflettore monolama per modello **TGS 2470 P**. Utile per raccogliere le foglie, evitando che queste restino nella siepe intralciando il lavoro dell'operatore.

**58040150**



**TG 2460 P**



**TG 2470 P**



**TGS 2470 P**

Potenza	1,0 HP - 0,75 kW	1,0 HP - 0,75 kW	1,0 HP - 0,75 kW
Cilindrata	21,7 cm <sup>3</sup>	21,7 cm <sup>3</sup>	21,7 cm <sup>3</sup>
Tipo/lama	doppia	doppia	singola
Lunghezza/Lama	600 mm	750 mm	750 mm
Passo/Lama	35 mm	35 mm	35 mm
Livello pressione/potenza acustica	98,8/108 dB(A)	98,8/108 dB(A)	98,8/108 dB(A)
Livello di vibrazioni sx/dx	3,8/4,5 m/s <sup>2</sup>	3,8/4,5 m/s <sup>2</sup>	6,6/8,6 m/s <sup>2</sup>
Peso	5,2 kg	5,4 kg	5,2 kg
Codice	58099011E2	58099021E2	58099102E2

## Tagliasiepi a scoppio con asta

Terreni accidentati o in pendenza e vegetazione difficilmente accessibile non sono più un ostacolo al lavoro di potatura, grazie ai tagliasiepi con asta. Le impugnature, ergonomiche e confortevoli, sono dotate di interruttori di sicurezza pensati per interrompere il funzionamento dell'attrezzo in caso di assenza di presa. La qualità del taglio è dovuta alla doppia lama regolabile a 180° con 12 posizioni.



Pistone a 2 segmenti elastici, cilindro pressofuso con riporto al nichel, biella e albero motore forgiato: garantiscono al motore grande resistenza e durata nel tempo.



Sistema "EasyOn" di avviamento facilitato: riduce i contraccolpi in fase di accensione.



Interruttore "AlwaysOn": rapido nello spegnimento e, con ritorno automatico, sempre pronto per partire.



Lame in acciaio di alta qualità, regolabili da 0° a 180° su 12 differenti posizioni, assicurano un taglio sempre netto e preciso per preservare la salute della vegetazione.



### DS 2410 H

### DS 2410 HL

Potenza	1,2 HP - 0,9 kW	1,2 HP - 0,9 kW
Cilindrata	21,7 cm <sup>3</sup>	21,7 cm <sup>3</sup>
Tipo/lama	doppia regolabile da 0° a 180° su 12 posizioni	doppia regolabile da 0° a 180° su 12 posizioni
Lunghezza/Lama	500 mm	500 mm
Lunghezza totale macchina	1,8 m	2,4 m
Passo/Lama	35 mm	35 mm
Livello pressione/potenza acustica	93,4/104,7 dB(A)	93,4/104,7 dB(A)
Livello di vibrazioni sx/dx	8,0/6,5 m/s <sup>2</sup>	8,0/6,5 m/s <sup>2</sup>
Peso	6,8 kg	7,1 kg
Codice	61379060E2	61379062E2

# Prati, fossi, sottobosco: un taglio perfetto non conosce ostacoli.

## Tecnologia e comfort

**Efco** ha studiato il decespugliatore adatto per ogni tipo di attività di taglio e rifinitura del verde. I modelli **Efco** montano motori caratterizzati da un'elevata coppia anche a basso regime. I dispositivi in dotazione, come le bronzine autolubrificanti o le impugnature ergonomiche, garantiscono il massimo comfort durante il lavoro. Altri accorgimenti, come le grandi dimensioni della frizione, la composizione in acciaio dell'albero motore o i due segmenti del pistone, fanno dei nostri decespugliatori compagni di lavoro sicuri e affidabili nel tempo. I dispositivi di sicurezza in dotazione rendono i modelli **Efco** strumenti adatti sia a un uso professionale, sia a quello privato.



Albero motore in acciaio forgiato e pistone con due segmenti: garantisce maggiore durata nel tempo.



Loop e impugnature ergonomiche: rivestite in morbida gomma offrono una presa sempre anatomica e confortevole durante l'utilizzo.



Sistema on/off "AlwaysOn": ritorna automaticamente nella posizione di accensione dopo ogni spegnimento evitando l'ingolfamento del motore.



Supporto filtro con diodo antirifiuto del carburante (brevetto Emak): impedisce al filtro di impregnarsi di miscela e garantisce una maggiore autonomia di lavoro tra una manutenzione e l'altra.



Sistema di avviamento facilitato "EasyOn" che assicura un avviamento della macchina senza contraccolpi e con una limitata quantità di strappi.



Filtro aria in carta di ampie dimensioni per una capacità filtrante maggiore, garantendo un'eccellente protezione del motore anche in ambienti molto polverosi.



# Decespugliatori

## Guida alla scelta

		CASA	CAMPAGNA	BOSCO	URBANO
<b>RIFINIRE IL PRATO SU TERRENI PICCOLI E PIANEGGIANTI</b>	Elettrici	8061 8091			
	A batteria	DSi 30			
	Leggeri serie H	DSH 250 / DSH 2500			DSH 250 / DSH 2500
	Leggeri serie H multifunzione	DSH 250 D / DSH 2500 D			DSH 250 D / DSH 2500 D
	Leggeri serie STARK	STARK 25 / STARK 2500			
	Leggeri serie DS	DS 2410			DS 2410
	Leggeri serie DS multifunzione	DS 2410 D			DS 2410 D
	4 tempi serie H	DSH 3100			DSH 3100
<b>RIFINIRE IL PRATO SU TERRENI AMPI</b>	Di media potenza serie H	DSH 400 / DSH 4000 DSH 500 / DSH 5000			DSH 400 / DSH 4000 DSH 500 / DSH 5000
	Di media potenza serie STARK	STARK 3810 STARK 4410			
	Di media potenza serie DS	DS 2700 DS 3000 DS 3500			DS 2700 DS 3000 DS 3500
	Di media potenza serie DS multifunzione	DS 3000 D			
<b>RIFINIRE IL PRATO SU TERRENI AMPI E SCONNESSI</b>	Professionali	DS 4000 8410 / 8460 / 8530 / 8550 BOSS DS 5300 / DS 5500 DS 5400 / DS 5400 BOSS			
<b>TAGLIARE CANNETI, PULIRE IL SOTTOBOSCO</b>	A zaino/spalla	STARK 4410 8535 DSF 5500 DSF 5400			



## Decespugliatori elettrici

Trimmer elettrici sono lo strumento giusto per effettuare interventi di pulizia su terreni di estensione ridotta, coniugando prestazioni elevate con la facilità d'utilizzo. Dotati di una potenza che varia da 600 a 850W, sono particolarmente indicati per lavori occasionali nel giardino di casa, come la pulitura del prato e la rifinitura dei bordi.



**8061**



**8091**

	8061	8091
Potenza	600 W	850 W
Tensione/Frequenza	120-230 V/50-60 Hz	120-230 V/50-60 Hz
Diametro del tubo	22 mm	22 mm
Impugnatura	singola	singola
Dotazione di taglio	testina Tap&Go Ø 105 mm con filo Ø 1,65 mm	testina Tap&Go Ø 109 mm con filo Ø 1,60 mm
Cinghiaggio	optional	singolo
Livello pressione/potenza acustica	86/95 dB(A)	87/95 dB(A)
Livello di vibrazioni sx/dx	5,4/3,1 m/s <sup>2</sup>	6,4/6,0 m/s <sup>2</sup>
Peso a secco senza organo di taglio	3,7 kg	4,0 kg
Codice	60049012A	60059014

## Decespugliatori a batteria

**DSi 30** è un insostituibile strumento di lavoro in giardino. Unisce la leggerezza e semplicità del funzionamento a batteria con la comodità della testina Load&Go, di facile caricamento senza bisogno di attrezzi. Le prestazioni sono pienamente paragonabili a quelle di un decespugliatore a scoppio di media potenza, con un diametro di taglio di ben 30 cm ed un filo silenziato "Pro-Silent" di 2 mm di diametro.



Impugnatura robusta e ben bilanciata.



Diametro di taglio 30 cm.



Testina Load&Go.



### DSi 30

Tipo motore	a spazzole
Voltaggio	40 V
Batterie di funzionamento	Bi 2,0 EF / Bi 5,0 EF
Diametro di taglio	30 cm
Dotazione di taglio	testina Load&Go Ø 103 mm, con filo nylon Ø 2 mm
Impugnatura	singola, regolabile
Livello pressione/potenza acustica	76/87 dB(A)
Livello di vibrazioni sx/dx	< 2,5 m/s <sup>2</sup>
Autonomia, uso leggero (*)	24' (2,0 Ah) / 60' (5,0 Ah)
Autonomia, uso intensivo (*)	16' (2,0 Ah) / 40' (5,0 Ah)
Peso senza batteria	2,9 kg
Tempo di ricarica con CRG	88' (2,0 Ah) / 220' (5,0 Ah)
Tempo di ricarica con FAST CRG	40' (2,0 Ah) / 90' (5,0 Ah)
Codice senza batteria e caricabatteria	54049002A
Codice Kit con batteria 2,0 Ah e caricabatteria CRG	54049002S3
Codice Kit con batteria 5,0 Ah e caricabatteria CRG	54049002S2

(\*) Dati indicativi che possono variare con le condizioni di lavoro e in funzione del tipo di vegetazione tagliata

# Decespugliatori a scoppio serie H

## Leggeri

I decespugliatori serie "H" si posizionano all'ingresso della gamma **Efco**. Sono studiati per garantire un giusto compromesso di prestazioni e costo, sia per lavori domestici che di piccola agricoltura. In particolare questi modelli, compatti e leggeri, si prestano per lavori di pulizia del prato e per la rifinitura di bordi.



Pistone a 2 segmenti elastici, albero e biella in acciaio forgiato e lavorato, gabbie a rulli, cilindro con riporto al nichel: assicurano un rendimento costante nel tempo anche in caso di utilizzo gravoso.



Elevata affidabilità grazie all'albero di trasmissione rigida di Ø 8 mm che scorre su 6 bronzine auto-lubrificanti.



Interruttore "AlwaysOn": rapido nello spegnimento e, con ritorno automatico, sempre pronto per partire.



Testina Tap&Go EVO Ø 110 mm, filo da Ø 2,4 mm, funzionamento Tap&Go.



**DSH 250 S \*\*\***

**DSH 250 T \*\*\***

**DSH 2500 S**

**DSH 2500 T \*\*\***

Potenza/Cilindrata	1,2 HP - 0,9 kW/25,4 cm <sup>3</sup>	1,2 HP - 0,9 kW/25,4 cm <sup>3</sup>
Diametro del tubo	26 mm	26 mm
Impugnatura	singola	manubrio
Dotazione di taglio	testina Tap&Go EVO Ø 110 mm con filo Ø 2,40 mm	testina Tap&Go EVO Ø 110 mm con filo Ø 2,40 mm disco a 3 denti Ø 255 mm
Cinghiaggio	singolo	singolo
Capacità serb. carburante	0,64 L	0,64 L
Livello pressione/potenza acustica	98/114 dB(A)	98/114 dB(A)
Livello di vibrazioni sx/dx	5,3/5,5 m/s <sup>2</sup>	3,5/4,7 m/s <sup>2</sup>
Peso a secco senza organo di taglio	5,8 kg	6,4 kg
Modello	<b>DSH 2500 S</b>	<b>DSH 250 T / DSH 2500 T</b>
Codice	61469062E2	*** Non disponibile

\*\*\* Non disponibile

# Decespugliatori a scoppio serie H

## 4 tempi

I decespugliatori 4 tempi della linea "H" sono stati pensati per coloro che desiderano svolgere lavori di pulizia del prato o la rifinitura di bordi nel rispetto dell'ecologia e della silenziosità. Il motore 4 tempi permette infatti di contenere sia i consumi di carburante che le emissioni sonore, se paragonati ai modelli a 2 tempi di pari cilindrata. I modelli **DSH** sono disponibili nelle diverse configurazioni: impugnatura singola, doppia e spalleggiata.



Motore con tecnologia 4 tempi con distribuzione a valvole in testa (OHV).



Filtro in carta di ampie dimensioni per un'ottima capacità filtrante anche in ambienti polverosi.



Interruttore "AlwaysOn": rapido nello spegnimento e, con ritorno automatico, sempre pronto per partire.



Testina Tap&Go EVO Ø 130 mm, filo da Ø 2,4 mm, funzionamento Tap&Go.



**DSH 3100 S**

**DSH 3100 T \*\*\***

**DSH 3100 BP \*\*\***

Potenza/Cilindrata	1,0 HP - 0,75 kW/31 cm <sup>3</sup>	1,0 HP - 0,75 kW/31 cm <sup>3</sup>	1,0 HP - 0,75 kW/31 cm <sup>3</sup>
Diametro del tubo	26 mm	26 mm	26 mm
Impugnatura	singola	manubrio	singola
Dotazione di taglio	testina Tap&Go EVO Ø 110 mm con filo Ø 2,40 mm disco a 3 denti Ø 255 mm	testina Tap&Go EVO Ø 110 mm con filo Ø 2,40 mm disco a 3 denti Ø 255 mm	testina Tap&Go EVO Ø 110 mm con filo Ø 2,40 mm disco a 3 denti Ø 255 mm
Cinghiaggio	singolo	singolo	doppio integrato con zaino
Capacità serb. carburante	0,8 L	0,8 L	0,8 L
Livello pressione/potenza acustica	ND	ND	ND
Livello di vibrazioni sx/dx	ND	ND	ND
Peso a secco senza organo di taglio	ND	ND	ND
Modello	<b>DSH 3100 S</b>	<b>DSH 3100 T</b>	<b>DSH 3100 BP</b>
Codice	61559014ES	*** Non disponibile	*** Non disponibile

Disponibile da estate 2023

# Decespugliatori a scoppio serie H

## Di media potenza

I decespugliatori serie "H" si posizionano all'ingresso della gamma **Efco**, e sono studiati per garantire un giusto compromesso di prestazioni e costo, per lavori domestici e di piccola agricoltura. Questi modelli sono caratterizzati da una erogazione di coppia e potenza costante anche ai regimi più bassi e sono pertanto indicati anche per i lavori più impegnativi.



Pistone a 2 segmenti elastici, albero e biella in acciaio forgiato e lavorato, gabbie a rulli, cilindro con riporto al nichel: assicurano un rendimento costante nel tempo anche in caso di utilizzo gravoso.



Elevata affidabilità grazie all'albero di trasmissione rigida di Ø 8 mm che scorre su 6 bronzine auto-lubrificanti.



Interruttore "AlwaysOn": rapido nello spegnimento e, con ritorno automatico, sempre pronto per partire.



Testina Tap&Go EVO Ø 130 mm, filo da Ø 2,4 mm, funzionamento Tap&Go.



teushtech EasyStart AlwaysOn

teushtech EasyStart AlwaysOn

teushtech EasyStart AlwaysOn

**DSH 400 T \*\*\***

**DSH 400 BP \*\*\***

**DSH 4000 S**

**DSH 4000 T**

**DSH 4000 BP**

Potenza/Cilindrata	2,0 HP – 1,5 kW/40,2 cm <sup>3</sup>	2,0 HP – 1,5 kW/40,2 cm <sup>3</sup>	2,0 HP – 1,5 kW/40,2 cm <sup>3</sup>
Diametro del tubo	26 mm	28 mm	26 mm
Impugnatura	singola	manubrio	singola
Dotazione di taglio	testina Tap&Go EVO Ø 130 mm con filo Ø 2,40 mm	testina Tap&Go EVO Ø 130 mm con filo Ø 2,40 mm disco a 3 denti Ø 255 mm	testina Tap&Go EVO Ø 130 mm con filo Ø 2,40 mm disco a 3 denti Ø 255 mm
Cinghiaggio	singolo	doppio	doppio
Capacità serb. carburante	0,86 L	0,86 L	0,86 L
Livello pressione/potenza acustica	95,4/113 dB(A)	95,4/113 dB(A)	95,4/113 dB(A)
Livello di vibrazioni sx/dx	7,0/5,8 m/s <sup>2</sup>	4,5/5,7 m/s <sup>2</sup>	4,6/3,3 m/s <sup>2</sup>
Peso a secco senza organo di taglio	7,3 kg	8,1 kg (400 T) 8,2 kg (4000 T)	9,9 kg (400 BP) 10,3 kg (4000 BP)
Modello	<b>DSH 4000 S</b>	<b>DSH 4000 T</b>	<b>DSH 4000 BP</b>
Codice	61459065E2C	61459061E2C	61459062E2C

\*\*\* Non disponibile

\*\*\* Non disponibile

# Decespugliatori a scoppio serie H

## Di media potenza

Al vertice della gamma decespugliatori della linea "H" si collocano i modelli **DSH** da 50,9 cm<sup>3</sup>; caratterizzati da un importante livello di potenza e da una coppia motore lineare anche ai bassi regimi, sono la scelta ottimale per i lavori più impegnativi, come la pulizia di terreni agricoli, di erba consistente, sterpaglie o arbusti. Le soluzioni tecniche adottate ne garantiscono una qualità sempre costante nel tempo; i modelli **DSH 5000** sono disponibili nelle tre differenti configurazioni, impugnatura singola, a manubrio e zaino, per rispondere alle più svariate esigenze degli utilizzatori.



Pistone a 2 segmenti elastici, albero e biella in acciaio forgiato e lavorato, gabbie a rulli, cilindro cromato: assicurano un rendimento costante nel tempo anche in caso di utilizzo gravoso.



Asta trasmissione rigida, Ø 8 mm: elevata affidabilità grazie all'albero di trasmissione rigido che scorre su 6 bronzine auto-lubrificanti.



Sistema AlwaysOn: l'interruttore on/off ritorna automaticamente nella posizione di accensione dopo ogni spegnimento evitando il rischio di ingolfare il motore.



Testina Tap&Go EVO: testina ø 130 mm equipaggiata con filo da 3,0 mm, funzionamento Tap&Go EVO.



**DSH 500 T \*\*\***

**DSH 5000 S**

**DSH 5000 T**

**DSH 5000 BP**

Potenza/Cilindrata	2,8 HP – 2,1 kW/50,9 cm <sup>3</sup>	2,8 HP – 2,1 kW/50,9 cm <sup>3</sup>	2,8 HP – 2,1 kW/50,9 cm <sup>3</sup>
Diametro del tubo	28 mm	32 mm	26 mm
Impugnatura	singola	manubrio	singola
Dotazione di taglio	testina Tap&Go EVO Ø 130 mm con filo Ø 3,00 mm disco a 3 denti Ø 255 mm	testina Tap&Go EVO Ø 130 mm con filo Ø 3,00 mm disco a 3 denti Ø 255 mm	testina Tap&Go EVO Ø 130 mm con filo Ø 3,00 mm disco a 3 denti Ø 255 mm
Cinghiaggio	singolo	doppio professionale	doppio integrato con zaino
Capacità serb. carburante	1,10 L	1,10 L	1,10 L
Livello pressione/potenza acustica	101,5/116 dB(A)	101,5/116 dB(A)	104,9/115 dB(A)
Livello di vibrazioni sx/dx	5,3/4,8 m/s <sup>2</sup>	7,0/5,7 m/s <sup>2</sup>	6,4/4,5 m/s <sup>2</sup>
Peso a secco senza organo di taglio	7,9 kg	8,3 kg (500 T) 8,3 kg (5000 T)	11,0 kg
Modello	<b>DSH 5000 S</b>	<b>DSH 5000 T</b>	<b>DSH 5000 BP</b>
Codice	61519011E5	61519012E5	61519013E5

\*\*\* Non disponibile

# Decespugliatori a scoppio serie H

## Multifunzione

Il decespugliatore multifunzione serie “H” offre, come suggerisce il nome stesso, molteplici funzioni d’uso. Progettato per rispondere alle esigenze di chi occasionalmente necessita di più attrezzature, aggrega in unico strumento le prestazioni di macchine diverse. Oltre a sfrondare i cespugli, infatti, è un valido alleato per rasare il prato e potare le siepi. Grazie alle applicazioni acquistabili separatamente e al sistema di aggancio rapido “no tools” cambiare attività all’interno della stessa sessione lavorativa risulta un’operazione facile e immediata.



Pistone a 2 segmenti elastici, albero e biella in acciaio forgiato e lavorato, gabbie a rulli, cilindro con riporto al nichel: assicurano un rendimento costante nel tempo anche in caso di utilizzo gravoso.



Elevata affidabilità grazie all’albero di trasmissione rigida di Ø 8 mm che scorre su 6 bronzine auto-lubrificanti.



Interruttore “AlwaysOn”: rapido nello spegnimento e, con ritorno automatico, sempre pronto per partire.



**DSH 250 D \*\*\***

**DSH 2500 D**

Potenza/Cilindrata	1,2 HP – 0,9 kW/25,4 cm <sup>3</sup>
Diametro del tubo	26 mm
Impugnatura	singola
Capacità serbatoio	0,64 L
Peso gruppo motore	4,9 kg
Codice (unità motore)	61469204E5

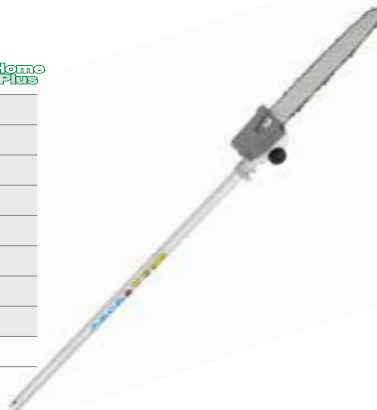
# Decespugliatori a scoppio serie H

## Multifunzione

### Potatore



Lunghezza totale macchina	2,0 m
Lunghezza barra	25 cm/10"
Catena (passo x spessore)	3/8"x .050"
Capacità serb. olio	0,13 L
Diametro del tubo	26 mm
Livello pressione/potenza acustica	96,0/110,7 dB(A)
Livello di vibrazioni sx/dx	1,4/1,4 m/s <sup>2</sup>
Peso applicazione	1,7 kg
Codice	61469205



### Tagliasiepi



Lunghezza totale macchina	2,2 m
Lunghezza lame	400 mm
Lame	orientabili in 12 posizioni da 0° a 180°
Passo Lame	30 mm
Diametro del tubo	26 mm
Livello pressione/potenza acustica	96,5/108,0 dB(A)
Livello di vibrazioni sx/dx	4,9/5,8 m/s <sup>2</sup>
Peso applicazione	2,2 kg
Codice	61469206



### Decespugliatore



Dotazione di taglio	testina Tap&Go EVO Ø 110 mm con filo Ø 2,40 mm
Diametro del tubo	26 mm
Livello pressione/potenza acustica	98,0/114,0 dB(A)
Livello di vibrazioni sx/dx	5,3/5,5 m/s <sup>2</sup>
Peso applicazione senza organo di taglio	1,5 kg
Codice	61469207



### Prolunga dell'asta



Peso	0,9 kg
Diametro del tubo	26 mm
Lunghezza	1000 mm
Codice	61469210





# Decespugliatori a scoppio serie STARK

## Leggeri

I decespugliatori leggeri **STARK** sono indicati per lavori di pulizia del prato e rifinitura dei bordi, sia in contesti privati, sia in spazi verdi più estesi. La robustezza delle soluzioni tecnologiche adottate garantisce, infatti, una qualità sempre costante nel tempo. Sono disponibili sia con trasmissione rigida che curva per adattarsi facilmente ad ogni tipologia di utilizzatore.



<b>STARK 25 TR ***</b>	<b>STARK 2500 TR</b>	<b>STARK 2500 S</b>	<b>STARK 25 ***</b>
			<b>STARK 2500 T ***</b>

Potenza/Cilindrata	1,0 HP - 0,8 kW/25,4 cm <sup>3</sup>	1,0 HP - 0,8 kW/25,4 cm <sup>3</sup>	1,0 HP - 0,8 kW/25,4 cm <sup>3</sup>
Diametro del tubo	22 mm	26 mm	26 mm
Impugnatura	singola	singola	manubrio
Dotazione di taglio	testina Tap&Go Ø 105 mm con filo Ø 2,00 mm	testina Tap&Go Ø 130 mm con filo Ø 2,40 mm	testina Tap&Go Ø 130 mm con filo Ø 2,40 mm disco a 3 denti Ø 255 mm
Cinghiaggio	optional	singolo	singolo
Capacità serb. carburante	0,75 L	0,75 L	0,75 L
Livello pressione/potenza acustica	94/107 dB(A)	97/109 dB(A)	97/109 dB(A)
Livello di vibrazioni sx/dx	7,1/10,1 m/s <sup>2</sup>	8,4/8,1 m/s <sup>2</sup>	3,7/4,5 m/s <sup>2</sup>
Peso a secco senza organo di taglio	4,5 kg	5,6 kg	6,2 kg
Modello	<b>STARK 2500 TR</b>	<b>STARK 2500 S</b>	<b>STARK 25 / STARK 2500 T</b>
Codice	61169112E2	61039118E2	*** Non disponibile

\*\*\* Non disponibile

# Decespugliatori a scoppio serie STARK

## Di media potenza

I decespugliatori di media potenza sono affidabili e pronti a svolgere all'occasione le mansioni di macchine di categoria superiore. I modelli **STARK**, sono progettati per garantire elevata efficienza anche a fronte di utilizzi continuativi e in ambienti difficili. La robustezza delle soluzioni tecnologiche adottate garantisce, infatti, una qualità sempre costante nel tempo.



Pistone a 2 segmenti elastici, albero e biella in acciaio forgiato e lavorato, gabbie a rulli: assicurano un rendimento costante nel tempo anche in caso di utilizzo gravoso.



Filtro aria in carta di ampie dimensioni per una maggiore capacità filtrante; è inoltre dotato di sistema diodo antirifiuto del carburante.



Elevata affidabilità grazie all'albero di trasmissione rigido di Ø 8 mm che scorre su 6 bronzine auto-lubrificanti.



Interruttore "AlwaysOn": rapido nello spegnimento e, con ritorno automatico, sempre pronto per partire.



### STARK 3810 S    STARK 3810 T    STARK 4410 S    STARK 4410 T

	STARK 3810 S	STARK 3810 T	STARK 4410 S	STARK 4410 T
Potenza/Cilindrata	1,8 HP – 1,3 kW/36,2 cm <sup>3</sup>	1,8 HP – 1,3 kW/36,2 cm <sup>3</sup>	2,1 HP – 1,6 kW/40,2 cm <sup>3</sup>	2,1 HP – 1,6 kW/40,2 cm <sup>3</sup>
Diametro del tubo	28 mm	28 mm	28 mm	28 mm
Impugnatura	singola	manubrio	singola	manubrio
Dotazione di taglio	testina Load&Go Ø 130 mm con filo Ø 3,00 mm	testina Load&Go Ø 130 mm con filo Ø 3,00 mm disco a 3 denti Ø 255 mm	testina Load&Go Ø 130 mm con filo Ø 3,00 mm	testina Load&Go Ø 130 mm con filo Ø 3,00 mm disco a 3 denti Ø 255 mm
Cinghiaggio	singolo	doppio	singolo	doppio
Capacità serb. carburante	0,87 L	0,87 L	0,87 L	0,87 L
Livello pressione/potenza acustica	99/112 dB(A)	99/112 dB(A)	98/107 dB(A)	98/107 dB(A)
Livello di vibrazioni sx/dx	5,7/6,2 m/s <sup>2</sup>	3,7/5,4 m/s <sup>2</sup>	6,0/5,5 m/s <sup>2</sup>	5,1/5,8 m/s <sup>2</sup>
Peso a secco senza organo di taglio	7,2 kg	7,9 kg	7,3 kg	8,0 kg
Codice	61339073E2	61339072E2	61339056E2	*** Non disponibile

# Decespugliatori a scoppio serie DS

## Leggeri

I decespugliatori leggeri sono indicati per lavori di pulizia del prato e rifinitura dei bordi, sia in contesti privati, che in spazi verdi più estesi. I modelli **DS 2410** sono caratterizzati da un motore rivisitato in prestazioni: erogazione di coppia e potenza costante anche ai regimi più bassi, per una migliore capacità di lavoro.



Pistone a 2 segmenti elastici, cilindro pressofuso con riporto al nichel, biella e albero motore forgiato: garantiscono al motore grande resistenza e durata nel tempo.



Bobina digitale WALBRO con regolazione elettronica e limitatore giri: assicura un avviamento agevolato, migliora le prestazioni garantendo una combustione sempre uniforme e un consumo ridotto di carburante.



La rappresentazione grafica delle fasi d'avviamento, facilita l'accensione della macchina anche agli operatori meno esperti (modelli **DS 2410**).



Il tappo miscela "EasyLift" rappresenta la soluzione più pratica per un accesso sempre pronto alla zona di rifornimento. La presa superiore, ergonomica e comodamente richiudibile, ne garantisce l'utilizzo senza ricorrere a utensili.

**Speed&Go**

**DS 2410 S, DS 2410 T** disponibili anche con testina **Speed&Go**.  
Maggiori informazioni a pag. 72.



Home Plus Easy On Always On Easy Lift

Home Plus Easy On Always On Easy Lift

### DS 2410 S

### DS 2410 T \*\*\*

Potenza/Cilindrata	1,2 HP - 0,9 kW/21,7 cm <sup>3</sup>	1,2 HP - 0,9 kW/21,7 cm <sup>3</sup>
Diametro del tubo	24 mm	24 mm
Impugnatura	singola	manubrio
Dotazione di taglio	testina Load&Go Ø 130 mm con filo Ø 2,40 mm disco a 3 denti Ø 255 mm	testina Load&Go Ø 130 mm con filo Ø 2,40 mm disco a 3 denti Ø 255 mm
Cinghiaggio	singolo	singolo con cuscinio
Capacità serb. carburante	0,40 L	0,40 L
Livello pressione/potenza acustica	91,5/106 dB(A)	91,5/106 dB(A)
Livello di vibrazioni sx/dx	4,8/4,6 m/s <sup>2</sup>	1,5/2,5 m/s <sup>2</sup>
Peso a secco senza organo di taglio	4,5 kg	5,2 kg
Codice	61379051E2	*** Non disponibile

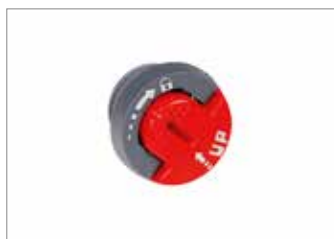
# Decespugliatori a scoppio serie DS

## Di media potenza

I modelli **DS 2700**, **DS 3000** e **DS 3500** sono indicati per mani esperte impegnate in lavori intensivi e continuativi, come quelle dei giardinieri alle prese con operazioni di rifinitura o piccoli sfalci. Offrono resa elevata anche sotto sforzo, senza mai rinunciare al comfort e alla maneggevolezza.



Pistone a 2 segmenti elastici, cilindro pressofuso con riporto al nichel, biella e albero motore forgiato: garantiscono al motore grande resistenza e durata nel tempo.



Il tappo miscela "EasyLift" rappresenta la soluzione più pratica per un accesso sempre pronto alla zona di rifornimento. La presa superiore, ergonomica e comodamente richiudibile, ne garantisce l'utilizzo senza ricorrere a utensili.



Cover e supporto frizione in alluminio: consente di ottimizzare e ridurre il peso della macchina, garantendo robustezza ed affidabilità nel tempo.



Testina Load&Go Ø 130 mm: assicura estrema semplicità e rapidità di ricarica, appena 20 secondi per riavvolgere il filo e riprendere le operazioni di taglio.



DS 2700 S	DS 2700 T***	DS 3000 S	DS 3000 T***	DS 3500 S	DS 3500 T
1,3 HP - 1,0 kW/27 cm <sup>3</sup>	1,3 HP - 1,0 kW/27 cm <sup>3</sup>	1,5 HP - 1,1 kW/30 cm <sup>3</sup>	1,5 HP - 1,1 kW/30 cm <sup>3</sup>	1,9 HP - 1,4 kW/36,3 cm <sup>3</sup>	1,9 HP - 1,4 kW/36,3 cm <sup>3</sup>
26 mm	26 mm	26 mm	26 mm	26 mm	28 mm
singola	manubrio	singola	manubrio	singola	manubrio
testina Load&Go Ø 130 mm con filo Ø 2,40 mm disco a 3 denti Ø 255 mm	testina Load&Go Ø 130 mm con filo Ø 2,40 mm disco a 3 denti Ø 255 mm	testina Load&Go Ø 130 mm con filo Ø 2,40 mm disco a 3 denti Ø 255 mm	testina Load&Go Ø 130 mm con filo Ø 2,40 mm disco a 3 denti Ø 255 mm	testina Load&Go Ø 130 mm con filo Ø 3,00 mm disco a 3 denti Ø 255 mm	testina Load&Go Ø 130 mm con filo Ø 3,00 mm disco a 3 denti Ø 255 mm
singolo	singolo con cuscino	singolo	singolo con cuscino	singolo	doppio con sgancio rapido
0,69 L	0,69 L	0,69 L	0,69 L	0,6 L	0,6 L
93,5/102,8 dB(A)	93,5/102,8 dB(A)	97,7/111,2 dB(A)	97,7/111,2 dB(A)	91,5/106 dB(A)	91,5/106 dB(A)
5,9/5,9 m/s <sup>2</sup>	3,1/4,5 m/s <sup>2</sup>	6,3/5,4 m/s <sup>2</sup>	4,1/4,1 m/s <sup>2</sup>	5,2/4,6 m/s <sup>2</sup>	4,4/4,4 m/s <sup>2</sup>
5,7 kg	6,0 kg	6,0 kg	6,3 kg	6,9 kg	7,6 kg
61299018E2	*** Non disponibile	681289006E2	*** Non disponibile	61389001E2	61389003E2

# Decespugliatori a scoppio serie DS

## Multifunzione

I decespugliatori multifunzione offrono, come suggerisce il nome stesso, molteplici funzioni d'uso. Progettati per rispondere sia alle esigenze di utenti privati sia dei professionisti, aggregano in unico strumento le prestazioni di macchine diverse. Oltre a sfrondare i cespugli, infatti, sono un valido alleato per rasare il prato, potare le siepi e soffiare foglie o detriti. Grazie alle applicazioni acquistabili separatamente e al sistema di aggancio rapido "no tools" cambiare attività all'interno della stessa sessione lavorativa risulta un'operazione facile e immediata. I modelli in catalogo sono disponibili in due cilindrate, entrambi compatibili con le stesse applicazioni.



Pistone a 2 segmenti elastici, cilindro pressofuso con riporto al nichel, biella e albero motore forgiato: garantiscono al motore grande resistenza e durata nel tempo.



Bobina digitale WALBRO con regolazione elettronica e limitatore giri: assicura un avviamento agevolato, migliora le prestazioni garantendo una combustione sempre uniforme e un consumo ridotto di carburante.



Il tappo miscela "EasyLift" rappresenta la soluzione più pratica per un accesso sempre pronto alla zona di rifornimento. La presa superiore, ergonomica e comodamente richiudibile, ne garantisce l'utilizzo senza ricorrere a utensili.



Il sistema di aggancio rapido "no tools" consente di passare da un'applicazione all'altra con la massima velocità e senza ricorrere a nessun utensile.



### DS 2410 D

### DS 3000 D

Potenza/Cilindrata	1,2 HP – 0,9 kW/21,7 cm <sup>3</sup>	1,5 HP – 1,1 kW/30 cm <sup>3</sup>
Diametro del tubo	24 mm (26 mm lato applicazione)	26 mm
Impugnatura	singola	singola
Capacità serbatoio	0,40 L	0,69 L
Peso gruppo motore	4,2 kg	4,8 kg
Codice (unità motore)	61378051E2	61288002E2

# Decespugliatori a scoppio serie DS

## Multifunzione

### Potatore



Lunghezza totale macchina	2,0 m
Lunghezza barra	25 cm/10"
Catena (passo x spessore)	3/8"x .043"
Capacità serb. olio	0,18 L
Diametro del tubo	26 mm
Livello pressione/potenza acustica	91/102,5 dB(A)
Livello di vibrazioni sx/dx	7,3/6,6 m/s <sup>2</sup>
Peso applicazione	2,0 kg
Codice	61289140



### Tagliasiepi



Lunghezza totale macchina	1,8 m
Lunghezza lame	500 mm
Lame	orientabili in 12 posizioni da 0° a 180°
Passo Lame	35 mm
Diametro del tubo	26 mm
Livello pressione/potenza acustica	93,4/104,7 dB(A)
Livello di vibrazioni sx/dx	6,2/9,0 m/s <sup>2</sup>
Peso applicazione	2,7 kg
Codice	61289120



### Decespugliatore



Dotazione di taglio	testina Load&Go Ø 130 mm con filo Ø 2,40 mm disco a 3 denti Ø 255 mm
Diametro del tubo	26 mm
Livello pressione/potenza acustica	91,5/106 dB(A)
Livello di vibrazioni sx/dx	5,4/5,4 m/s <sup>2</sup>
Peso applicazione senza organo di taglio	1,1 kg
Codice	61289160



### Soffiatore



Portata aria	600 m <sup>3</sup> /h
Velocità aria	60 m/s
Diametro del tubo	26 mm
Livello pressione/potenza acustica	93,4/102 dB(A)
Livello di vibrazioni sx/dx	3,0/2,9 m/s <sup>2</sup>
Peso applicazione	1,5 kg
Codice	61289130



### Prolunga dell'asta



Peso	0,7 kg
Diametro del tubo	26 mm
Lunghezza	750 mm
Codice	61289110



**Giunto completo Ø 24/26** - per adattare l'unità motore **DS 2400 D** (cod. **61378001E2** - innesto Ø 24 lato applicazione) alle nuove applicazioni (tubo Ø 26 mm) **61372181R** (Vedi listino Ricambi).

**Kit adattatore Ø 24/26** - per adattare le applicazioni dotate di tubo Ø 24 all'unità motore **DS 2400 D** (cod. **61378003E2**) - **DS 2410 D - DS 3000 D** (innesto Ø 26 mm lato applicazione) **61280326** (Vedi listino Ricambi).

## Decespugliatori a scoppio professionali

Sono lo strumento ideale per i professionisti e i manutentori di aree verdi, anche di grande estensione. Resistenti e robusti, sono progettati per compiere interventi intensivi e continuativi, come lavori di pulitura di erba consistente, sterpaglie e arbusti, garantendo la massima costanza qualitativa nel tempo. Tutti i modelli montano il disco professionale a 3 denti specifico per la pulitura del sottobosco. Le caratteristiche tecniche dei nostri modelli assicurano efficienza, elevate prestazioni e massimo comfort per l'operatore in azione.



Pistone a 2 segmenti elastici, cilindro pressofuso con riporto al nichel, biella e albero motore forgiato: garantiscono al motore grande resistenza e durata nel tempo.



Bobina digitale WALBRO con regolazione elettronica e limitatore giri: assicura un avviamento agevolato, migliora le prestazioni garantendo una combustione sempre uniforme e un consumo ridotto di carburante.



Filtro aria in carta di ampie dimensioni per una maggiore capacità filtrante e una lunga autonomia di lavoro.



Testina Load&Go Ø 130 mm: assicura estrema semplicità e rapidità di ricarica, appena 20 secondi per riavvolgere il filo e riprendere le operazioni di taglio.



**DS 4000 S**

**DS 4000 T**

**8410 \*\*\***

**8460 \*\*\***

	DS 4000 S	DS 4000 T	8410 ***	8460 ***
Potenza/Cilindrata	2,5 HP – 1,83 kW/44 cm <sup>3</sup>	2,5 HP – 1,83 kW/44 cm <sup>3</sup>	2,1 HP – 1,6 kW/40,2 cm <sup>3</sup>	2,5 HP - 1,8 kW/45,7 cm <sup>3</sup>
Diametro del tubo	28 mm	28 mm	28 mm	32 mm
Impugnatura	singola	manubrio	manubrio	manubrio
Dotazione di taglio	testina Load&Go Ø 130 mm con filo Ø 3,00 mm disco a 3 denti Ø 255 mm	testina Load&Go Ø 130 mm con filo Ø 3,00 mm disco a 3 denti Ø 255 mm	testina Load&Go Ø 130 mm con filo Ø 3,00 mm disco a 3 denti Ø 255 mm	testina Load&Go Ø 130 mm con filo Ø 3,00 mm disco a 3 denti Ø 305 mm
Cinghiaggio	singolo	doppio professionale	doppio	doppio professionale
Capacità serb. carburante	0,75 L	0,75 L	0,87 L	1,50 L
Livello pressione/potenza acustica	102/108 dB(A)	102/108 dB(A)	98/107 dB(A)	91/104 dB(A)
Livello di vibrazioni sx/dx	6,0/6,3 m/s <sup>2</sup>	5,1/3,4 m/s <sup>2</sup>	3,7/5,4 m/s <sup>2</sup>	3,7/5,4 m/s <sup>2</sup>
Peso a secco senza organo di taglio	7,4 kg	8,3 kg	7,9 kg	8,1 kg
Codice	61429004E2	61429005E2	*** Non disponibile	*** Non disponibile

# Decespugliatori a scoppio professionali

Concepiti pensando alle esigenze dei professionisti del verde impegnati nelle manutenzioni più impegnative, sia in termini di intensità che di durata: sfalcio di ampie aree, sia pianeggianti che dislocate in zone poco accessibili, manutenzione extraurbana di aree verdi e, più in generale, per la pulizia di terreni agricoli.



Interruttore "AlwaysOn": rapido nello spegnimento e, con ritorno automatico, sempre pronto per partire (DS 5300, DS 5500).



Cover e supporto frizione in alluminio: coniuga robustezza e leggerezza, garantendo affidabilità nel tempo.



Innovativa testina Load&Go ExtraLife con pomolo rinforzato: assicura estrema semplicità e rapidità di ricarica, appena 20 secondi per riavvolgere il filo e riprendere le operazioni di taglio (DS 5300, DS 5500).



Versione DS 5500 BOSS: dotata di sistema antivibrante evoluto con fissaggio a 2 molle in acciaio che garantisce un'efficace riduzione delle vibrazioni percepite dall'operatore.



8530 ***	8550 BOSS ***	DS 5300 S	DS 5300 T	DS 5500 BOSS
2,8 HP - 2,1 kW/52,5 cm <sup>3</sup>	2,8 HP - 2,1 kW/52,5 cm <sup>3</sup>	3,3 HP - 2,4 kW/51,7 cm <sup>3</sup>	3,3 HP - 2,4 kW/51,7 cm <sup>3</sup>	3,3 HP - 2,4 kW/51,7 cm <sup>3</sup>
32 mm	32 mm	28 mm	32 mm	32 mm
manubrio	manubrio	singola	manubrio	manubrio
testina Load&Go Ø 130 mm con filo Ø 3,00 mm disco a 3 denti Ø 305 mm	testina Tap&Go Ø 160 mm con filo Ø 3,50 mm disco a 3 denti Ø 305 mm	testina Load&Go ExtraLife Ø 130 mm (con rinforzo in metallo) con filo Ø 3,0 mm disco a 3 denti Ø 300 mm	testina Load&Go ExtraLife Ø 130 mm (con rinforzo in metallo) con filo Ø 3,0 mm disco a 3 denti Ø 300 mm	testina Load&Go ExtraLife Ø 130 mm (con rinforzo in metallo) con filo Ø 3,0 mm disco a 3 denti Ø 300 mm
doppio professionale	doppio professionale	singolo	doppio professionale	doppio professionale
1,50 L	1,50 L	1,20 L	1,20 L	1,20 L
93/105 dB(A)	93/105 dB(A)	103,5/113,6 dB(A)	103,5/113,6 dB(A)	103,5/113,6 dB(A)
2,6/3,7 m/s <sup>2</sup>	3,7/4,0 m/s <sup>2</sup>	6,0/7,1 m/s <sup>2</sup>	2,9/5,9 m/s <sup>2</sup>	3,5/5,8 m/s <sup>2</sup>
8,2 kg	8,5 kg	8,5 kg	9,4 kg	9,9 kg
*** Non disponibile	*** Non disponibile	61409013E2A	61409012E2A	61409011E2A



## Decespugliatori a scoppio professionali

Sono i modelli di punta della gamma perché progettati ricorrendo alle soluzioni tecniche più innovative che assicurano elevate prestazioni, lunga durata e il massimo del comfort per l'operatore. Rispondono perfettamente alle esigenze dei manutentori del verde impegnati in lavori intensivi e continuativi, come il taglio di erba consistente, sterpaglie, arbusti o impegnati nella pulizia dei bordi strada. Tutti i modelli montano il disco professionale a 3 denti specifico per la pulitura del sottobosco.



Sistema di avviamento "EasyStart": riduce il kick back grazie ad una doppia molla all'interno del case avviamento e garantisce comfort elevato.



Asta di trasmissione cava e carter motore in magnesio: componenti alleggeriti per migliorare le performance riducendo il peso complessivo della macchina.



Filtro aria in carta e spugna di ampie dimensioni per una maggiore capacità filtrante e una lunga autonomia di lavoro.



Protezione parasassi dal design essenziale e moderno, alleggerita nella parte frontale, garantisce alta visibilità e scorrevolezza, sia sui terreni accidentati che in caso di erba fitta.



Sharp pro EasyStart AlwaysOn Easy Lift

**DS 5400 S**



Sharp pro EasyStart AlwaysOn Easy Lift

**DS 5400 BOSS**

Potenza/Cilindrata	3,3 HP - 2,4 kW/51,7 cm <sup>3</sup>	3,3 HP - 2,4 kW/51,7 cm <sup>3</sup>
Diametro del tubo	28 mm	32 mm
Impugnatura	singola	manubrio
Dotazione di taglio	testina Load&Go ExtraLife Ø 130 mm (con rinforzo in metallo) con filo Ø 3,0 mm disco a 3 denti Ø 300 mm	testina Load&Go ExtraLife Ø 130 mm (con rinforzo in metallo) con filo Ø 3,0 mm disco a 3 denti Ø 300 mm
Cinghiaggio	singolo	doppio professionale
Capacità serb. carburante	1,20 L	1,20 L
Livello pressione/potenza acustica	ND	ND
Livello di vibrazioni sx/dx	ND	ND
Peso a secco senza organo di taglio	ND	ND
Codice	61539013E5	61539011E5

## Decespugliatori a scoppio a zaino/spalla

I decespugliatori a zaino/spalla sono progettati per essere portati sulle spalle come uno zaino, così da distribuirne il peso in modo uniforme. Sono lo strumento ideale per i professionisti del settore alla ricerca di uno strumento di lavoro che coniughi prestazioni elevate con il massimo comfort. Questi modelli adottano un motore montato all'interno di un telaio e dispongono di un'asta più lunga degli altri decespugliatori, per agevolarne l'impiego anche su terreni particolarmente impervi o difficili da raggiungere. Grazie allo zaino ergonomico dotato di bretelle regolabili in altezza e al supporto lombare in materiale traspirante, l'operatore può lavorare in piena libertà in prossimità di fossati, scarpate e sottoboschi.



Pistone a 2 segmenti elastici, cilindro pressofuso con riporto al nichel, biella e albero motore forgiato: garantiscono al motore grande resistenza e durata nel tempo.



Innovativa testina Load&Go ExtraLife con pomolo rinforzato: assicura estrema semplicità e rapidità di ricarica, appena 20 secondi per riavvolgere il filo e riprendere le operazioni di taglio (**DSF 5500**).



Modello **DSF 5500** dotato di nuovo zaino ergonomico in metallo, progettato per un comfort superiore. La sacca porta oggetti integrata può contenere una testina.



Filtro aria in carta di ampie dimensioni per una maggiore capacità filtrante e una lunga autonomia di lavoro.



### STARK 4410 BP

### 8535 ERGO

### DSF 5500

### DSF 5400

\*\*\*

Potenza/Cilindrata	2,1 HP - 1,6 kW/40,2 cm <sup>3</sup>	2,8 HP - 2,1 kW/52,5 cm <sup>3</sup>	3,3 HP - 2,4 kW/51,7 cm <sup>3</sup>	3,3 HP - 2,4 kW/51,7 cm <sup>3</sup>
Diametro del tubo	26 mm	26 mm	26 mm	26 mm
Impugnatura	singola	singola	singola	singola
Dotazione di taglio	testina Load&Go Ø 130 mm con filo Ø 3,00 mm disco a 3 denti Ø 255 mm	testina Load&Go Ø 130 mm con filo Ø 3,00 mm disco a 3 denti Ø 255 mm	testina Load&Go ExtraLife Ø 130 mm (con rinforzo in metallo) con filo Ø 3,0 mm disco a 3 denti Ø 300 mm	testina Load&Go ExtraLife Ø 130 mm (con rinforzo in metallo) con filo Ø 3,0 mm disco a 3 denti Ø 300 mm
Cinghiaggio	doppio integrato con zaino	doppio professionale integrato con zaino	doppio professionale integrato con zaino	doppio professionale integrato con zaino
Capacità serb. carburante	0,75 L	1,50 L	1,20 L	1,20 L
Livello pressione/potenza acustica	96,5/107 dB(A)	93/105 dB(A)	103,4/113,1 dB(A)	ND
Livello di vibrazioni sx/dx	1,7/2,1 m/s <sup>2</sup>	2,5/3,1 m/s <sup>2</sup>	2,1/3,4 m/s <sup>2</sup>	ND
Peso a secco senza organo di taglio	9,5 kg	12,3 kg	12,5 kg	ND
Codice	61339057E2	*** Non disponibile	61409060E2A	61539012E5

Disponibile da estate 2023

## Applicazioni per Decespugliatori - Pruner da potatura / Tagliasiepi orientabili

### Pruner PH 30

Modello per contesti privati, disponibile con barra e catena da 10", adattabile a decespugliatori **DSH 250** e **DSH 2500**.

Codice **61469208**

PH 30



### Pruner EP 90 \*

Adattabile a modelli **STARK 25** e **STARK 2500**. Stesse caratteristiche del modello **EP 100**.

Codice **63069002C**

EP 90



### Pruner EP 100 \*

Applicazione per decespugliatori con tubo di trasmissione di 24 mm, 26 mm (escluso modelli **STARK 25**, **STARK 2500**, **DSH**) e 28 mm. Il montaggio risulta estremamente facile e veloce: senza bisogno di attrezzi si sostituisce l'organo di taglio. La pompa olio, montata direttamente sull'organo di taglio, è automatica e consente una costante e corretta lubrificazione della barra e della catena. Il particolare profilo della catena, leggera e sottile, progettato per proteggere contro gli effetti del "kick back", garantisce la massima sicurezza per l'operatore.

Codice **63069001E**

EP 100



### Pruner EP 120 \*

Modello professionale per uso intenso, disponibile con barra e catena da 10", adattabile a decespugliatori con tubo di trasmissione diametro 26 mm (escluso modelli **STARK 25**, **STARK 2500**, **DSH**).

Codice versione con barra 10" **63090033B**

EP 120



### Pruner EP 125 \*\*

Modello professionale per uso intenso, disponibile con barra da 1/\*4" e catena da 12", adattabile a decespugliatori con tubo di trasmissione diametro 26 mm (escluso modelli **STARK 25**, **STARK 2500**, **DSH**).

Codice versione con barra 12" **63090077**

EP 125



### Tagliasiepi orientabile HH 30

Per utilizzo in contesti privati, applicabili su decespugliatori **DSH 250** e **DSH 2500** e potatore **PTH 2500**.

Codice **61469209**

HH 30



### Tagliasiepi orientabili

Applicabili su decespugliatori rigidi e spalleggiati con tubo di trasmissione di diametro 26 mm (escluso modelli **STARK 25**, **STARK 2500**, **DSH**).

Il modello EH 50 (lama da 48 cm) è particolarmente consigliato per la manutenzione delle siepi e dispone di un angolo di rotazione a 270° con numerose posizioni fisse intermedie. Applicabile anche su potatore **PTX 2710**, **PTX 2750**.

Il modello EH 48 è applicabile al decespugliatore **DS 2410**.

EH 48 - EH 50









# Applicazioni per Decespugliatori - Pruner da potatura / Tagliasiepi orientabili

Macchine	Ø esterno trasmissione	Ø coppia conica	Pruner					Tagliasiepi orientabili		
			PH 30	EP 90	EP 100	EP 120	EP 125	HH 30	EH 48	EH 50
Codice			61469208	63069002C	63069001E	63090033B	63090077	61469209	58059012A	58059001B
8061	22	M8 maschio								
8091	22	M8 maschio								
DSi 30	—	—								
DSH 250 S / DSH 2500 S	26	M10 maschio	○					○		
DSH 250 T / DSH 2500 T	26	M10 maschio								
DSH 250 D / DSH 2500 D	26	M10 maschio	○					○		
DSH 3100 S	26	M10 maschio	○					○		
DSH 3100 T	26	M10 maschio	○					○		
DSH 3100 BP	26	M10 maschio	○					○		
DSH 4000 S	26	M10 maschio								
DSH 400 T / DSH 4000 T	28	M10 maschio								
DSH 400 BP / DSH 4000 BP	26	M10 maschio								
DSH 5000 S	28	M10 maschio								
DSH 500 T / DSH 5000 T	32	M10 maschio								
DSH 5000 BP	26	M10 maschio								
STARK 25 TR / STARK 2500 TR	22	M8 maschio								
STARK 2500 S	26	M8 femmina		○						
STARK 25 / STARK 2500 T	26	M8 femmina		○						
STARK 3810 S	28	M10 maschio			○					
STARK 3810 T	28	M10 maschio			○					
STARK 4410 S	28	M10 maschio			○					
STARK 4410 T	28	M10 maschio			○					
STARK 4410 BP	26	M10 maschio			○	○	○			○
DS 2410 S	24	M10 maschio			○				○	
DS 2410 T	24	M10 maschio			○				○	
DS 2700 S	26	M10 maschio			○	○	○			○
DS 2700 T	26	M10 maschio			○	○	○			○
DS 3000 S	26	M10 maschio			○	○	○			○
DS 3000 T	26	M10 maschio			○	○	○			○
DS 2410 D	24	M10 maschio			○				○	
DS 3000 D	26	M10 maschio			○	○	○			○
DS 3500 S	26	M10 maschio			○	○	○			○
DS 3500 T	28	M10 maschio			○					
DS 4000 S	28	M10 maschio			○					
DS 4000 T	28	M10 maschio			○					
8410	28	M10 maschio			○					
8460 IC	28	M10 maschio			○					
8460	32	M10 maschio								
8530	32	M10 maschio								
8550 BOSS	32	M10 maschio								
DS 5300 S / DS 5400 S	28	M10 maschio			○					
DS 5300 T	32	M10 maschio								
DS 5500 BOSS / DS 5400 BOSS	32	M10 maschio								
DSF 4300	26	M10 maschio			○	○	○			○
8465 ERGO	26	M10 maschio			○	○	○			○
8535 ERGO	26	M10 maschio			○	○	○			○
DSF 5500 / DSF 5400	26	M10 maschio			○	○	○			○

○ dotazioni compatibili

# Accessori per Decespugliatori - Testine



Tap&Go a 2 fili in nylon					
					
	Ø 105 mm, M8x1,25 femmina sx., senso rotazione antiorario	Ø 105 mm, M8x1,25 femmina sx., senso rotazione antiorario	Ø 105 mm, M8x1,25 maschio sx., senso rotazione antiorario	Ø 109 mm, M8x1,25 femmina sx., senso rotazione antiorario	Ø 130 mm, M8x1,25 femmina sx., senso rotazione antiorario
Codice	<b>60012020A</b>	<b>61062023A</b>	<b>63029008A</b>	<b>63080011A</b>	<b>4199040CR</b>
				Bobina completa di filo	Bobina completa di filo
Codice				<b>63080012R</b>	<b>4199045R</b>
Ø filo	1,65 mm	2,00 mm	2,00 mm	1,60 mm	2,00 mm
8061	●				
8091	○				
DSi 30					
DSH 250 S / DSH 2500 S					
DSH 250 T / DSH 2500 T					
DSH 250 D / DSH 2500 D					
DSH 3100 S					
DSH 3100 T					
DSH 3100 BP					
DSH 4000 S					
DSH 400 T / DSH 4000 T					
DSH 400 BP / DSH 4000 BP					
DSH 5000 S					
DSH 500 T / DSH 5000 T					
DSH 5000 BP					
STARK 25 TR / STARK 2500 TR		●			
STARK 2500 S			○		
STARK 25 / STARK 2500 T			○		
STARK 3810 S					
STARK 3810 T					
STARK 4410 S					
STARK 4410 T					
STARK 4410 BP					
DS 2410 S					
DS 2410 T					
DS 2700 S					
DS 2700 T					
DS 3000 S					
DS 3000 T					
DS 2410 D					
DS 3000 D					
DS 3500 S					
DS 3500 T					
DS 4000 S					
DS 4000 T					
8410					
8460 IC					
8460					
8530					
8550 BOSS					
DS 5300 S / DS 5400 S					
DS 5300 T					
DS 5500 BOSS / DS 5400 BOSS					
DSF 4300					
8465 ERGO					
8535 ERGO					
DSF 5500 / DSF 5400					

● dotazioni di serie ○ dotazioni compatibili

# Accessori per Decespugliatori - Testine

	Tap&Go EVO			Tap&Go a 2 fili in nylon	Universali multiline a 4 e 8 fili	
	Ø 110 mm, M8x1,25 maschio sx + M10x1,25 femmina sx., senso rotazione antiorario	Ø 130 mm, M8x1,25 maschio sx. + M10x1,25 femmina sx., senso rotazione antiorario	Ø 130 mm, M10x1,25 femmina sx., senso rotazione antiorario	Ø 160 mm, M10x1,25 femmina sx., senso rotazione antiorario	Ø 4,7"/120 mm, 4 fili Platin-Cut foro 20-25,4 mm "Multiline Pro Head" in alluminio	Ø 3,15"/80 mm, 8 fili tetralobato foro 20-25,4 mm "superpro" in alluminio
Codice	<b>61469101</b>	<b>61459101</b>	<b>61459103</b>	<b>61112061A</b>	<b>63119003</b>	<b>4180057</b>
Codice	<b>61460023</b>	<b>63120010R</b>	<b>63120010R</b>			
Codice	<b>61460022</b>	<b>63120011R</b>	<b>63120011R</b>	<b>63032003BR</b>	<b>4180965C</b>	
Ø filo	2,40 mm	2,40 mm	3,00 mm	3,50 mm	3,50 mm	3,50 mm
8061						
8091						
DSi 30						
DSH 250 S / DSH 2500 S	●					
DSH 250 T / DSH 2500 T	●					
DSH 250 D / DSH 2500 D	●					
DSH 3100 S	●					
DSH 3100 T	●					
DSH 3100 BP	●					
DSH 4000 S		●	○		○	○
DSH 400 T / DSH 4000 T		●	○		○	○
DSH 400 BP / DSH 4000 BP		●	○		○	○
DSH 5000 S		○	●		○	○
DSH 500 T / DSH 5000 T		○	●		○	○
DSH 5000 BP		○	●		○	○
STARK 25 TR / STARK 2500 TR						
STARK 2500 S		○				
STARK 25 / STARK 2500 T		○				
STARK 3810 S		○	○		○	○
STARK 3810 T		○	○		○	○
STARK 4410 S		○	○		○	○
STARK 4410 T		○	○		○	○
STARK 4410 BP		○	○		○	○
DS 2410 S		○				
DS 2410 T		○				
DS 2700 S		○				
DS 2700 T		○				
DS 3000 S		○				
DS 3000 T		○				
DS 2410 D		○				
DS 3000 D		○				
DS 3500 S		○	○		○	○
DS 3500 T		○	○		○	○
DS 4000 S		○	○	○	○	○
DS 4000 T		○	○	○	○	○
8410		○	○	○	○	○
8460 IC		○	○	○	○	○
8460		○	○	○	○	○
8530		○	○	○	○	○
8550 BOSS		○	○	●	○	○
DS 5300 S / DS 5400 S		○	○	○	○	○
DS 5300 T		○	○	○	○	○
DS 5500 BOSS / DS 5400 BOSS		○	○	●	○	○
DSF 4300		○	○		○	○
8465 ERGO		○	○		○	○
8535 ERGO		○	○		○	○
DSF 5500 / DSF 5400		○	○		○	○

● dotazioni di serie ○ dotazioni compatibili

# Accessori per Decespugliatori - Testine



**Speed&Go:** il rivoluzionario sistema che consente di ricaricare il filo in appena **10 secondi** novità mondiale, rivoluzionaria per facilità, rapidità e semplicità di caricamento.

La ricarica della testina avviene tramite dischetto di filo già avvolto e pronto all'uso, l'apertura è facile e senza attrezzi. Sugerita per decespugliatori di cilindrata tra 20 e 40 cc.

**La confezione contiene:**

- Testina Speed&Go
- Dischetto filo M (Ø 2,4 mm)
- Adattatore M10x1.25 F sx

**Caratteristiche tecniche:**

- Sistema di ricarica facilitata Speed&Go
- Sistema di fuoriuscita del filo Tap&Go
- Occhielli in alluminio sostituibili
- Pomolo con profilo ribassato sostituibile
- Struttura rinforzata con fibra di vetro

**Bastano 10 secondi e 3 semplici operazioni per ricaricarla**

<b>1</b>	<b>2</b>	<b>3</b>
<p><b>Apri con un click...</b>          agendo sulle due linguette laterali e senza bisogno di attrezzi.</p>	<p><b>Inserisci il dischetto...</b>          sul piattello in alluminio facendo passare i due estremi del filo attraverso gli occhielli.</p>	<p><b>Chiudi!</b>          riallineando i due semi gusci esercitando una leggera pressione <b>&amp; GO...</b></p>

**L'innovativo sistema di ricarica a dischetto è disponibile in 2 dimensioni:**

- M: Ø 2,4 mm / .095" (7 m di ricarica / 275")
- L: Ø 3,0 mm / .118" (5,5 m di ricarica / 216")



	Testina	Codice	Filo		Ricarica	Codice
	Ø 130 mm	63139002	Ø 2,4 mm		N° 10 pz filo Ø 2,4 mm – M	63040302
					N° 3 pz filo Ø 3,0 mm – L	63040301
					N° 10 pz filo Ø 3,0 mm – L	63040303

# Accessori per Decespugliatori - Testine



La testina intelligente: **venti** i secondi che si impiegano per ricaricarla, **zero** gli attrezzi necessari all'operazione, **zero** le difficoltà che si incontrano.

Durata Extralife con il pomolo optional rinforzato in metallo.

La confezione contiene	Ø 103 mm	Ø 110 mm	Ø 130 mm	Ø 130 mm	Caratteristiche tecniche:
Testina Load&Go	•	•	•	•	- Sistema di ricarica facilitata <b>Load&amp;Go</b> - Sistema di fuoriuscita del filo <b>Tap&amp;Go</b> - Occhielli rinforzati in alluminio intercambiabili - Pomolo rinforzato con impronta esagonale* - Struttura in plastica rinforzata
Filo da 2,0 mm	Pro-Silent	-	-	-	
Filo da 2,4 mm	-	Greenline	Greenline	o	
Filo da 3,0 mm	-	-	Greenline	First	
Adattatore M10x1,25F sx	•	•	•	•	
Pomello in plastica	•	•	•	o	
Pomello in metallo	-	-	o	•	

• dotazioni di serie o dotazioni compatibili

## Bastano 20 secondi e 3 semplici operazioni per ricaricarla

# 1



### Load....

allineare gli occhielli. Inserire il filo nella testina attraverso un occhiello e farlo uscire da quello opposto fino ad ottenere due lembi di uguale lunghezza.



\* Quando lo spessore e la lunghezza del filo sono tali da richiedere maggiore energia per riavvolgere il filo.

# 2



### &...

ruotare il pomolo sagomato in senso antiorario.



Inserire la chiave candela nella corrispondente impronta esagonale.

# 3



### Go!

la testina è già pronta all'uso.



Ruotare in senso orario.

Ø 103 mm	Pomello	Codice	Filo	Adattatori di serie	Quantità minima	Motore
	Plastica	<b>63149002</b>	Ø 2,0 mm	M8x1,25 femmina sx	20	20 – 25 cc
<b>Ricambi disponibili</b>						
	Pomello	<b>63140005R</b>	-	-	5	
	Bobina senza filo	<b>63140008R</b>	-	-	1	
Ø 110 mm	Pomello	Codice	Filo	Adattatori di serie	Quantità minima	Motore
	Plastica	<b>63109001</b>	Ø 2,4 mm	M10x1,25 femmina sx	20	20 – 30 cc
<b>Ricambi disponibili</b>						
	Pomello	<b>63100007R</b>	-	-	5	
	Bobina senza filo	<b>63100020R</b>	-	-	1	
Ø 130 mm	Pomello	Codice	Filo	Adattatori di serie	Quantità minima	Motore
	Plastica	<b>63129007</b>	Ø 2,4 mm + Ø 3,0 mm	M10x1,25 femmina sx	20	20 – 55 cc
	Metallo	<b>63129014</b>	Ø 3,0 mm	M10x1,25 femmina sx	20	30 – 55 cc
<b>Ricambi disponibili</b>						
	Pomello	<b>63120007AR</b>	-	-	5	
	Bobina senza filo	<b>63120020AR</b>	-	-	1	
	Pomello rinforzato	<b>63120030AR</b>	-	-	5	



# Accessori per Decespugliatori - Testine



## Kit adattatori per testine Tap&Go EVO, Speed&Go e Load&Go

L'apposita valigetta contiene 120 adattatori (12 tipi di inserto, distinti per caratteristiche del perno e passo di filettatura). La tabella di compatibilità, consente la rapida identificazione del tipo di adattatore per testina in funzione del marchio e modello di decespugliatore, garantendo la totale compatibilità con la maggior parte di modelli prodotti e presenti sul mercato mondiale dai diversi costruttori. È possibile riordinare i codici di maggiore movimentazione per un quantitativo minimo di 10 pezzi.

### Universali con kit 12 adattatori in valigetta



Tap&Go EVO	Speed&Go	Load&Go con pomolo in plastica, pomello in metallo e sistema rapido di ricarica filo			

	Kit adattatori	Codice
	Kit completo di 12 adattatori compatibili con i modelli della concorrenza	<b>63120021B</b>

### Ricambi disponibili

	Inserti standard	Codice	Quantità minima
	M8x1,25LHF	<b>63120046</b>	10
	M10x1LHF	<b>63120047</b>	10
	M10x1,5LHF	<b>63120050</b>	10
	M12x1,25LHF	<b>63120051</b>	10
	M12x1,5LHF	<b>63120052</b>	10
	M10x1,25LHM	<b>63120048</b>	10
	M10x1,5LHM	<b>63120049</b>	10
	M7x1LHM	<b>63120045</b>	10
	3/8-24FLHF	<b>63120054</b>	10
	M12x1,75LHF	<b>63120053</b>	10
	M14x1,5LHF	<b>63120055</b>	10
	M8x1,25LHM	<b>63120042R</b>	10

### Disponibili extra valigetta in kit da 10 pezzi :

	M10x1,25LHF	<b>63120041R</b>	10
	M8x1,25LHF	<b>63120057</b>	10





# Accessori per Decespugliatori - Testine

	Speed&Go		Load&Go con pomolo in plastica, pomello in metallo e sistema rapido di ricarica filo				
	Ø 130 mm, M10x1,25 femmina sx, senso rotazione antiorario		Ø 103 mm, M8x1,25 femmina sx, senso rotazione antiorario	Ø 110 mm, M10x1,25 femmina sx., senso rotazione antiorario	Ø 130 mm, pomello in plastica, 1 inserto M10x1,25 femmina sx, filo Ø 2,40 e 3,00 mm, senso rotazione antiorario		Ø 130 mm, pomello in metallo, 1 inserto M10x1,25 femmina sx, filo Ø 3,00 mm, senso rotazione antiorario
Codice	<b>63139002</b>		<b>63149002</b>	<b>63109001</b>	<b>63129007</b>		<b>63129014</b>
Codice			N°3 ricariche L <b>63040301</b>	Bobina senza filo <b>63140008R</b>	Bobina senza filo <b>63100020R</b>	Bobina senza filo <b>63120020AR</b>	Bobina senza filo <b>63120020AR</b>
Codice			N°10 ricariche M <b>63040302</b>	N°10 ricariche L <b>63040303</b>	Pomello in plastica <b>63140005R</b>	Pomello in plastica <b>63100007R</b>	Pomello in plastica <b>63120007AR</b>
Codice						Pomello metallo optional <b>63120030AR</b>	Pomello metallo standard <b>63120030AR</b>
Ø filo	2,40 mm	3,00 mm	2,00 mm		2,40 mm	2,40 mm	3,00 mm
8061							
8091			○ + <b>63120057</b>				
DSi 30			●				
DSH 250 S / DSH 2500 S					○		
DSH 250 T / DSH 2500 T					○		
DSH 250 D / DSH 2500 D					○		
DSH 3100 S					○		
DSH 3100 T					○		
DSH 3100 BP					○		
DSH 4000 S	○	○				○	○
DSH 400 T / DSH 4000 T	○	○				○	○
DSH 400 BP / DSH 4000 BP	○	○				○	○
DSH 5000 S	○	○				○	○
DSH 500 T / DSH 5000 T	○	○				○	○
DSH 5000 BP	○	○				○	○
STARK 25 TR / STARK 2500 TR							
STARK 2500 S	○					○	
STARK 25 / STARK 2500 T	○					○	
STARK 3810 S	○	○					●
STARK 3810 T	○	○					●
STARK 4410 S		○					●
STARK 4410 T		○					●
STARK 4410 BP		○					●
DS 2410 S	○		○		○	●	
DS 2410 T	○		○		○	●	
DS 2700 S	○				○	●	
DS 2700 T	○				○	●	
DS 3000 S	○				○	●	
DS 3000 T	○				○	●	
DS 2410 D	○		○		○	●	
DS 3000 D	○				○	●	
DS 3500 S	○	○				○	●
DS 3500 T	○	○				○	●
DS 4000 S							●
DS 4000 T							●
8410		○				○	●
8460 IC							●
8460							●
8530							●
8550 BOSS							○
DS 5300 S / DS 5400 S							○
DS 5300 T							○
DS 5500 BOSS / DS 5400 BOSS							○
DSF 4300		○				○	●
8465 ERGO							●
8535 ERGO							●
DSF 5500 / DSF 5400							●

● dotazioni di serie ○ dotazioni compatibili

# Accessori per Decespugliatori - Dischi



Codice	Lame per erba in acciaio speciale		Dischi a 3 denti in acciaio speciale	
				
	<b>4095567BR</b>	<b>4095675BR</b>	<b>4095637BR</b>	<b>4095638BR</b>
	Ø 10"/255 mm, spessore 1,6 mm, foro 25,4 mm	Ø 12"/305 mm, spessore 2,5 mm, foro 25,4 mm	Ø 9"/230 mm, spessore 1,4 mm, foro 25,4 mm	Ø 10"/255 mm, spessore 1,4 mm, foro 25,4 mm
8061				
8091				
DSi 30				
DSH 250 S / DSH 2500 S			○	○
DSH 250 T / DSH 2500 T			○	○
DSH 250 D / DSH 2500 D			○	○
DSH 3100 S			○	○
DSH 3100 T			○	○
DSH 3100 BP			○	○
DSH 4000 S	○	○	○	○
DSH 400 T - DSH 4000 T	○	○	○	○
DSH 400 BP - DSH 4000 BP	○	○	○	○
DSH 5000 S	○	○	○	○
DSH 500 T / DSH 5000 T	○	○	○	○
DSH 5000 BP	○	○	○	○
STARK 25 TR / STARK 2500 TR				
STARK 2500 S			○	○
STARK 25 / STARK 2500 T			○	○
STARK 3810 S				
STARK 3810 T				
STARK 4410 S				
STARK 4410 T		○		○
STARK 4410 BP	○			○
DS 2410 S			○	○
DS 2410 T			○	○
DS 2700 S			○	○
DS 2700 T			○	○
DS 3000 S	○			○
DS 3000 T	○			○
DS 2410 D				
DS 3000 D	○			○
DS 3500 S	○			○
DS 3500 T	○			○
DS 4000 S				○
DS 4000 T		○		○
8410		○		○
8460 IC		○		○
8460		○		○
8530		○		○
8550 BOSS		○		○
DS 5300 S / DS 5400 S		○		○
DS 5300 T		○		○
DS 5500 BOSS / DS 5400 BOSS		○		○
DSF 4300		○		○
8465 ERGO		○		○
8535 ERGO		○		○
DSF 5500 / DSF 5400		○		○

● dotazioni di serie   ○ dotazioni compatibili

# Accessori per Decespugliatori - Dischi

Codice	Dischi a 3 denti in acciaio speciale		Dischi a 4 denti in acciaio speciale		
	4095673BR	4095674BR	4095681AR	4095568AR	4095563AR
	Ø 10"/255 mm, spessore 1,8 mm, foro 25,4 mm	Ø 12"/305 mm, spessore 2,4 mm, foro 25,4 mm	Ø 8"/200 mm, spessore 2,0 mm, foro 25,4 mm	Ø 9"/230 mm, spessore 1,4 mm, foro 25,4 mm	Ø 10"/255 mm, spessore 1,4 mm, foro 25,4 mm
8061					
8091					
DSi 30					
DSH 250 S / DSH 2500 S	○		○	○	○
DSH 250 T / DSH 2500 T	●		○	○	○
DSH 250 D / DSH 2500 D	○		○	○	○
DSH 3100 S					
DSH 3100 T					
DSH 3100 BP					
DSH 4000 S	○	○	○		○
DSH 400 T - DSH 4000 T	●	○	○		○
DSH 400 BP - DSH 4000 BP	○		○		○
DSH 5000 S	●	○	○		○
DSH 500 T / DSH 5000 T	●	○	○		○
DSH 5000 BP	●		○		○
STARK 25 TR / STARK 2500 TR					
STARK 2500 S	○		○	○	○
STARK 25 / STARK 2500 T	●		○	○	○
STARK 3810 S	○				
STARK 3810 T	●				
STARK 4410 S	●	○			
STARK 4410 T	●	○			○
STARK 4410 BP	●				○
DS 2410 S	●		○	○	○
DS 2410 T	●		○	○	○
DS 2700 S	●			○	○
DS 2700 T	●			○	○
DS 3000 S	●			○	○
DS 3000 T	●			○	○
DS 2410 D	●				
DS 3000 D	●			○	○
DS 3500 S	●				○
DS 3500 T	●				○
DS 4000 S	●	○			○
DS 4000 T	●	○			○
8410	●	○			○
8460 IC	○	○			○
8460	○	○			○
8530	○	○			○
8550 BOSS	○	○			○
DS 5300 S / DS 5400 S	○	○			○
DS 5300 T	○	○			○
DS 5500 BOSS / DS 5400 BOSS	○	○			○
DSF 4300	●	○			○
8465 ERGO	●	○			○
8535 ERGO	●	○			○
DSF 5500 / DSF 5400	●	○			○

● dotazioni di serie ○ dotazioni compatibili






# Accessori per Decespugliatori - Dischi



Codice	Dischi a 8 denti in acciaio speciale		Dischi a 22 denti in acciaio speciale	Dischi a 60 denti in acciaio speciale	
	4095565BR	4095065BR	4095666BR	4095636BR	4095635BR
	Ø 9"/230 mm, spessore 1,4 mm, foro 25,4 mm	Ø 10"/255 mm, spessore 1,4 mm, foro 25,4 mm	Ø 8"/200 mm, spessore 1,6 mm, foro 25,4 mm	Ø 9"/230 mm, spessore 1,4 mm, foro 25,4 mm	Ø 10"/255 mm, spessore 1,4 mm, foro 25,4 mm
8061					
8091					
DSi 30					
DSH 250 S / DSH 2500 S	○				
DSH 250 T / DSH 2500 T	○				
DSH 250 D / DSH 2500 D	○				
DSH 3100 S					
DSH 3100 T					
DSH 3100 BP					
DSH 4000 S					
DSH 400 T - DSH 4000 T					
DSH 400 BP - DSH 4000 BP					
DSH 5000 S					
DSH 500 T / DSH 5000 T					
DSH 5000 BP					
STARK 25 TR / STARK 2500 TR					
STARK 2500 S	○				
STARK 25 / STARK 2500 T	○				
STARK 3810 S					
STARK 3810 T					
STARK 4410 S					
STARK 4410 T	○	○	○	○	○
STARK 4410 BP				○	○
DS 2410 S	○	○			
DS 2410 T	○	○			
DS 2700 S	○				
DS 2700 T	○				
DS 3000 S	○	○			
DS 3000 T	○	○			
DS 2410 D					
DS 3000 D	○	○			
DS 3500 S	○	○		○	○
DS 3500 T	○	○		○	○
DS 4000 S	○	○	○	○	○
DS 4000 T	○	○	○	○	○
8410	○	○	○	○	○
8460 IC		○	○		○
8460		○	○		○
8530		○	○		○
8550 BOSS		○	○		○
DS 5300 S / DS 5400 S		○	○		○
DS 5300 T		○	○		○
DS 5500 BOSS / DS 5400 BOSS		○	○		○
DSF 4300		○			○
8465 ERGO		○	○		○
8535 ERGO		○			○
DSF 5500 / DSF 5400		○			○

● dotazioni di serie ○ dotazioni compatibili

# Accessori per Decespugliatori - Dischi

Codice	Dischi a 80 denti in acciaio speciale		Dischi a 3 denti da boscaglia in acciaio speciale		Dischi trituratori a 2 denti ricurvi in acciaio speciale
					
	4095564BR	4095066BR	4095641BR	4095665BR	4095677BR
	Ø 9"/230 mm, spessore 1,4 mm, foro 25,4 mm	Ø 10"/255 mm, spessore 1,4 mm, foro 25,4 mm	Ø 10"/255 mm, spessore 3,0 mm, foro 25,4 mm	Ø 12"/305 mm, spessore 3,0 mm, foro 25,4 mm	Ø 12"/305 mm, spessore 3,0 mm, foro 25,4 mm
8061					
8091					
DSi 30					
DSH 250 S / DSH 2500 S					
DSH 250 T / DSH 2500 T					
DSH 250 D / DSH 2500 D					
DSH 3100 S					
DSH 3100 T					
DSH 3100 BP					
DSH 4000 S			○	○	
DSH 400 T - DSH 4000 T			○	○	
DSH 400 BP - DSH 4000 BP			○		
DSH 5000 S			○	○	
DSH 500 T / DSH 5000 T			○	○	
DSH 5000 BP			○		
STARK 25 TR / STARK 2500 TR					
STARK 2500 S					
STARK 25 / STARK 2500 T					
STARK 3810 S					
STARK 3810 T					
STARK 4410 S			○		
STARK 4410 T	○	○	○		
STARK 4410 BP	○	○	○		
DS 2410 S					
DS 2410 T					
DS 2700 S					
DS 2700 T					
DS 3000 S					
DS 3000 T					
DS 2410 D					
DS 3000 D					
DS 3500 S	○	○			
DS 3500 T	○	○			
DS 4000 S	○	○	○		
DS 4000 T	○	○	○	○	○
8410	○	○	○	○	○
8460 IC		○	○	●	○
8460		○	○	●	○
8530		○	○	●	○
8550 BOSS		○	○	●	○
DS 5300 S / DS 5400 S		○	○	●	○
DS 5300 T		○	○	●	○
DS 5500 BOSS / DS 5400 BOSS		○	○	●	○
DSF 4300		○	○	○	○
8465 ERGO		○	○	○	○
8535 ERGO		○	○	○	○
DSF 5500 / DSF 5400		○	○	○	○

● dotazioni di serie ○ dotazioni compatibili

# Accessori per Decespugliatori - Protezioni



Codice	Protezioni plastiche										Protezioni metalliche	
	Per trimmer elettrico 600 W	Per decespugliatore a batteria <b>DSi</b>	Per trimmer elettrico 850W/1000W	Per trimmer a scoppio <b>STARK TR</b>	Per decespugliatori <b>DS</b> 2200/2400	Per decespugliatori <b>8250 ERGO</b>	Per decespugliatori <b>STARK</b>	Per decespugliatori <b>DSH-D</b> 25/40 cc	Per decespugliatori 38/46/53 cc	Per decespugliatori 25/30/34/38 cc	Ø 200 mm per disco 22 denti	Ø 255 mm per dischi 60/80 denti
8061	•											
8091			•									
DSi 30		•										
DSH 250 S / DSH 2500 S								•				
DSH 250 T / DSH 2500 T								•				
DSH 250 D / DSH 2500 D								•				
DSH 3100 S								•				
DSH 3100 T								•				
DSH 3100 BP								•				
DSH 4000 S								•				
DSH 400 T - DSH 4000 T								•				
DSH 400 BP - DSH 4000 BP								•				
DSH 5000 S								•				
DSH 500 T / DSH 5000 T								•				
DSH 5000 BP								•				
STARK 25 TR / STARK 2500 TR				•								
STARK 2500 S							•					
STARK 25 / STARK 2500 T							•					
STARK 3810 S									○	•		○
STARK 3810 T									○	•		○
STARK 4410 S									○	•		○
STARK 4410 T									○	•		○
STARK 4410 BP										•		○
DS 2410 S					•							
DS 2410 T					•							
DS 2700 S					○	•						
DS 2700 T					○	•						
DS 3000 S										•		
DS 3000 T										•		
DS 2410 D					•							
DS 3000 D					•					•		
DS 3500 S									•			○
DS 3500 T									•			○
DS 4000 S									•		○	○
DS 4000 T									•		○	○
8410									•		○	○
8460 IC									•		○	○
8460									•		○	○
8530									•		○	○
8550 BOSS									•		○	○
DS 5300 S / DS 5400 S									•		○	○
DS 5300 T									•		○	○
DS 5500 BOSS / DS 5400 BOSS									•		○	○
DSF 4300										•		○
8465 ERGO										•		○
8535 ERGO										•		○
DSF 5500 / DSF 5400										•		○

• dotazioni di serie ○ dotazioni compatibili

# Accessori per Decespugliatori - Cinghiaggi

Codice	Cinghiaggio semplice		Cinghiaggio con cuscino		Cinghiaggio doppio		Cinghiaggio professionale
	4160463AR	60010143R	4179164R	4179172R	61200106R	63050018AR	63070002AR
	con moschettone	senza moschettone	con cuscino	con cuscino comfort	doppio	doppio con sgancio rapido	professionale
8061		○	○	○			
8091		●	○	○			
DSi 30	○	○	○	○			
DSH 250 S / DSH 2500 S	●	○	○	○			
DSH 250 T / DSH 2500 T	●	○	○	○	○	○	
DSH 250 D / DSH 2500 D	●	○	○	○			
DSH 3100 S	●	○	○	○			
DSH 3100 T	●	○	○	○	○	○	
DSH 3100 BP							
DSH 4000 S	●	○	○	○			
DSH 400 T - DSH 4000 T			○	○	● BF000020R	○	○
DSH 400 BP - DSH 4000 BP							
DSH 5000 S	●	○	○	○			
DSH 500 T / DSH 5000 T			○	○	○	○	●
DSH 5000 BP							
STARK 25 TR / STARK 2500 TR	○	○	○	○			
STARK 2500 S	●	○	○	○			
STARK 25 / STARK 2500 T	●	○	○	○	○	○	
STARK 3810 S	●	○	○	○			
STARK 3810 T					●	○	○
STARK 4410 S	●	○	○	○			
STARK 4410 T					●	○	○
STARK 4410 BP							
DS 2410 S	●	○	○	○			
DS 2410 T	○	○	●	○	○	○	○
DS 2700 S	●	○	○	○			
DS 2700 T	○	○	●	○	○	○	○
DS 3000 S	●	○	○	○			
DS 3000 T			●	○	○	○	○
DS 2410 D	●	○	○	○			
DS 3000 D	●	○	○	○			
DS 3500 S	●	○	○	○			
DS 3500 T			○	○	○	○	●
DS 4000 S	●	○	○	○			
DS 4000 T			○	○	○	○	●
8410			○	○	●	○	○
8460 IC	●	○	○	○			
8460							●
8530							●
8550 BOSS							●
DS 5300 S / DS 5400 S	●	○	○	○			
DS 5300 T							●
DS 5500 BOSS / DS 5400 BOSS							●
DSF 4300							
8465 ERGO							
8535 ERGO							
DSF 5500 / DSF 5400							

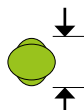
● dotazioni di serie ○ dotazioni compatibili



# Accessori per Decespugliatori - Fili



Linea	Tipo	Diametro		Lunghezza (m)	Mini blister	Lunghezza (m)	Blister	Lunghezza (m)	Bobina	Lunghezza (m)	Bobina
		mm	pollici		Codice		1 lbs-0,450 kg		4 lbs-1,8 kg		17,64 lbs-8 kg



**Filo alta qualità, composto da una miscela di materie prime brevettata, si caratterizza per il profilo elicoidale spiccatamente aerodinamico. Fende l'aria con minore resistenza, maggiore silenziosità e genera minori vibrazioni. Particolarmente indicato per macchine a batteria o elettriche perché riduce l'assorbimento di potenza garantendo elevata velocità di taglio, lunga durata del motore e della batteria.**  
**Caratteristiche tecniche:** ideale per erba, erbacce.

Pro-Silent	elicoidale	1,6	.065"	15	63040314						
		2,0	.080"	15	63040315	123	63040317				

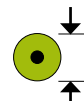


**Filo alta qualità composto da copolimeri che garantiscono massima resistenza all'usura e alla rottura.**  
**Caratteristiche tecniche:** taglio netto e pulito; ideale per erba, erbacce e sterpaglia; elevata velocità di taglio.

Greenline	tondo	1,6	.065"	15	63040219A						
		2,0	.080"	15	63040220A						
		2,4	.095"	15	63040221A	87	63040057B	349	63040060A	1560	63042013A
		2,7	.106"	15	63040183A	72	63040180A	280	63040239	1232	63042006A
		3,0	.119"	15	63040222A	56	63040058C	223	63040061A	1000	63042008A
		3,5	.139"	12	63040223A	41	63040171B	164	63040172A	736	63042001A
		4,0	.157"			31	63040255A				

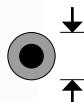


Greenline	quadrato	2,4	.095"	15	63040230A	69	63040236A				
		2,7	.106"	15	63040282A	56	63040284A	217	63040285	968	63042007A
		3,0	.119"	15	63040283A	44	63040199B	175	63040202A	784	63042009A
		3,5	.139"			32	63040200B	129	63040272	576	63042016A



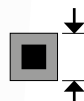
**Filo professionale composto da due materiali che assicurano massima flessibilità per la resistenza alla rottura e massima robustezza per la resistenza all'abrasione. Durata superiore sino al 30% rispetto ai fili tradizionali.**  
**Caratteristiche tecniche:** ideale per erba, erbacce, sterpaglia e canneti anche in presenza di pietre e muretti; elevata velocità di taglio.

First	tondo	2,4	.095"	15	63040232A	87	63040237A				
		3,0	.119"	15	63040281A	56	63040091B	223	63040270	1000	63042012A
		3,5	.139"	12	63040294A	41	63040093B	164	63040265	736	63042015A
		4,0	.157"			31	63040257A	123	63040259	560	63042010A



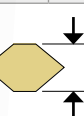
**Filo professionale che garantisce le massime prestazioni in termini di resistenza all'abrasione, alla rottura e all'incollaggio; la sezione è a doppio strato: l'anima interna assicura altissima resistenza alla rottura, la guaina esterna all'usura.**  
**Caratteristiche tecniche:** ideale per erba, erbacce, sterpaglia, canneti e sottobosco anche in presenza di pietre e muretti; elevata velocità di taglio.

Titanium	tondo	3,0	.119"			56	63040214B	168	63040210A*	1000	63042003A
		3,5	.139"			41	63040207B	123	63040211A*	736	63042004A



**Filo professionale dal profilo innovativo che garantisce massime prestazioni di taglio e durata al top di gamma fino al 40% rispetto ai fili tradizionali. La sezione è a doppio strato: l'anima interna assicura altissima resistenza alla rottura, la guaina esterna all'usura. Alta resistenza alle temperature sino a 280°C.**  
**Caratteristiche tecniche:** ideale per erba, erbacce, sterpaglia, canneti e sottobosco anche in presenza di pietre e muretti; elevata velocità di taglio.  
 \* Packaging Titanium in bobina pesa 3 lbs - 1,350 kg

Platin-Cut	quadrato seghettato	2,7	.106"	15	63040233A	57	63040241A				
		3,0	.119"			44	63040243A	175	63040245		
		3,5	.139"			32	63040250A	128	63040251	632	63042002A
		4,0	.157"			25	63040261A	99	63040263		



**Filo professionale innovativo che assicura massima flessibilità e resistenza all'abrasione. Profilo a dente di sega rinforzato per garantire le massime prestazioni di taglio.**  
**Caratteristiche tecniche:** taglio netto e pulito; ideale per sterpaglie, canneti e sottobosco fino a Ø 12 mm; elevata velocità di taglio; più silenzioso di un filo tradizionale, più sicuro e pratico di una lama in acciaio tradizionale.

Saw-Blade Gold	dente di sega	3,0	.139"			37	63040247B				
		3,5	.157"			27	63040253B	143	63040274		



# Tagliaerba per ogni area verde e soluzioni su misura.

## Tecnologia e comfort

**Efco** propone diversi strumenti per il taglio dell'erba di aree verdi differenti. Il tagliaerba a spinta è ideato per gli spazi ristretti, quando l'agilità della macchina diventa la qualità più importante; Il tagliaerba a trazione è invece pensato progettato per chi affronta giardini di maggiore estensione. I nostri modelli si differenziano anche per caratteristiche tecniche, rispondendo a tutte le possibili esigenze: l'altezza del taglio può essere indipendente su ogni ruota oppure centralizzata, l'avviamento può essere manuale o elettrico, l'alimentazione a batteria, a benzina o elettrica. I tagliaerba professionali si distinguono per la resa superiore sulle superfici più ampie, anche con irregolarità, grazie alla trasmissione e al paraurti frontale in acciaio, le ruote in alluminio e la scocca rinforzata.



Sistema di regolazione dell'altezza di taglio, azionabile tramite una comoda leva.



Ruote di ampie dimensioni ideali per scorrere anche sui terreni più impervi.



"4-cutting device": sistema di taglio che include mulching, raccolta, scarico laterale standard e deflettore per scarico posteriore.



Ruote in alluminio: la massima resistenza anche a fronte dei lavori più gravosi.



Trasmissione professionale a 3 marce per regolare la velocità di avanzamento in base alla tipologia di lavoro e terreno.



L'indicatore sacco pieno segnala quando il cesto è da svuotare riducendo così le soste per la verifica del livello ed evitando la fuoriuscita di erba causata da un eccessivo riempimento.



# Tagliaerba

## Guida alla scelta

		CASA	CAMPAGNA	URBANO
TAGLIARE IL PRATO DEL GIARDINO	Elettrici	PR 35 PR 40 LR 44 LR 48		
	A batteria	LRi 40 LRi 44 LRi 48		
	A spinta e semoventi COMFORT		LR 44 LR 48	
	A spinta COMFORT PLUS		LR 44 LR 48	
	Semoventi COMFORT PLUS		LR 44 LR 48 LR 53	
	Semoventi ALLROAD PLUS 4		LR 48 LR 53	
	Semoventi ALLROAD ALUMINIUM			AR 48 AR 53
	Semoventi ALUMINIUM PRO			AR 53
	Semoventi professionali MR 55			MR 55

## Tagliaerba elettrici

La cura del verde di casa ha bisogno di strumenti versatili e maneggevoli, oltre che resistenti ad un uso prolungato nel tempo. I tagliaerba elettrici sono lo strumento adatto per la manutenzione di superfici di piccole o medie dimensioni. Operano con efficacia nei giardini e negli spazi verdi, in modo semplice, funzionale e silenzioso. A differenza dei modelli dotati di motore a scoppio, i tagliaerba elettrici garantiscono un triplice vantaggio: non necessitano di rabbocchi, azzerano le emissioni ambientali e riducono notevolmente quelle sonore.



Altezza di taglio indipendente e regolabile su ogni ruota.



Azionamento lama attraverso una comoda leva posta sul manubrio.



Scocca in acciaio che conferisce alla macchina maggiore resistenza e robustezza.



300 m<sup>2</sup>



550 m<sup>2</sup>



600-800 m<sup>2</sup>



700-800 m<sup>2</sup>

**PR 35 S**

**PR 40 S**

**LR 44 PE COMFORT PLUS LR 48 PE COMFORT PLUS**

Scocca	ABS	ABS	acciaio	acciaio
Potenza motore elettrico	1,1 kW	1,3 kW	1,5 kW	1,6 kW
Larghezza taglio	33 cm	38 cm	41 cm	46 cm
Avanzamento	a spinta	a spinta	a spinta	a spinta
Regolazione taglio	indipendente	indipendente	indipendente	indipendente
Altezza taglio	20-36-52 mm	28-44-60 mm	da 28 a 75 mm	da 28 a 75 mm
Capacità cesto	25 L	40 L	60 L	60 L
Mulching/Scarico laterale	non disponibile/non disponibile	non disponibile/non disponibile	non disponibile/non disponibile	non disponibile/non disponibile
Peso	12,2 kg	15,0 kg	21,0 kg	24,0 kg
Codice	66059003P	66089101P	66129050S	66139050S

## Tagliaerba a batteria

Anche per il tagliaerba il passaggio all'alimentazione a batteria comporta ingenti benefici, capaci di non far rimpiangere le macchine a scoppio. Con queste macchine (di cui **LRI 44** e **LRI 48**, disponibili anche in versione semovente), il taglio dell'erba beneficia di facilità d'uso, riduzione dei livelli di rumore e completa eliminazione dei gas di scarico. Le necessità di rimessaggio a serbatoio vuoto per l'inverno, la sostituzione candela, la pulizia filtro e il deperirsi della miscela sono solo un ricordo per i motori alimentati a batteria, senza peraltro rinunciare alle prestazioni. **LRI 44** e **LRI 48** sono entrambi dotati di doppio alloggiamento batterie, per permettere di estendere l'autonomia sino a due batterie da 5 Ah e conseguente maggiore copertura di superficie di taglio. Entrambe le macchine sono costruite su scocca in acciaio, hanno comandi centralizzati di regolazione altezze di taglio, cesti di raccolta erba capienti e, per i modelli **LRI 48**, funzione di taglio 4 in 1, per offrire anche la possibilità di tagliare erba senza cesto, con sistema mulching o scarico laterale. Il modello **LRI 40 P**, con scocca in plastica, compatto e maneggevole, viene indicato per i giardini di piccola taglia.


**LRI 40 P**
**LRI 44 P**
**LRI 44 T**
**LRI 48 P**
**LRI 48 T**

	<b>LRI 40 P</b>	<b>LRI 44 P</b>	<b>LRI 44 T</b>	<b>LRI 48 P</b>	<b>LRI 48 T</b>
Tipo motore	Brushless	Brushless	Brushless	Brushless	Brushless
Voltaggio	40 V	40 V	40 V	40 V	40 V
N° max batterie	fino a 1	fino a 2	fino a 2	fino a 2	fino a 2
Batterie di funzionamento	Bi 2,0 EF / Bi 5,0 EF	Bi 2,0 EF / Bi 5,0 EF	Bi 5,0 EF	Bi 5,0 EF	Bi 5,0 EF
Materiale scocca	polipropilene	acciaio	acciaio	acciaio	acciaio
Trazione	a spinta	a spinta	semovente	a spinta	semovente
Diametro di taglio	37 cm	41 cm	41 cm	46 cm	46 cm
Altezza di taglio	da 18 a 60 mm	da 28 a 75 mm	da 28 a 75 mm	da 28 a 75 mm	da 28 a 75 mm
Capacità cesto di raccolta	40 L	70 L	70 L	70 L	70 L
Mulching/Scarico laterale	non disponibile / non disponibile	non disponibile / non disponibile	non disponibile / non disponibile	di serie/di serie	di serie/di serie
Superficie di taglio fino a (*)	120 m <sup>2</sup> (1x2,0 Ah) 300 m <sup>2</sup> (1x5,0 Ah)	140 m <sup>2</sup> (1x2,0 Ah) 280 m <sup>2</sup> (2x2,0 Ah) 350 m <sup>2</sup> (1x5,0 Ah) 700 m <sup>2</sup> (2x5,0 Ah)	250 m <sup>2</sup> (1x5,0 Ah) 500 m <sup>2</sup> (2x5,0 Ah)	250 m <sup>2</sup> (1x5,0 Ah) 500 m <sup>2</sup> (2x5,0 Ah)	250 m <sup>2</sup> (1x5,0 Ah) 500 m <sup>2</sup> (2x5,0 Ah)
Peso a vuoto, senza batterie	13 kg	23 kg	25 kg	27 kg	29 kg
Tempo di ricarica con CRG	88' (2,0 Ah) / 220' (5,0 Ah)	88' (2,0 Ah) / 220' (5,0 Ah)	220' (5,0 Ah)	220' (5,0 Ah)	220' (5,0 Ah)
Tempo di ricarica con FAST CRG	40' (2,0 Ah) / 90' (5,0 Ah)	40' (2,0 Ah) / 90' (5,0 Ah)	90' (5,0 Ah)	90' (5,0 Ah)	90' (5,0 Ah)
Codice senza batteria e caricabatteria	54149002	54099002	54159002	54109002	54119002
Codice Kit	54149002S3 con batteria 2,0 e caricabatteria CRG	54099002S1 con batteria 5,0 e caricabatteria CRG	54159002S1 con batteria 5,0 e caricabatteria CRG	54109002S3 con batteria 5,0 e caricabatteria FAST CRG 54109002S4 con 2 batterie 5,0 e caricabatteria FAST CRG	54119002S4 con 2 batterie 5,0 e caricabatteria FAST CRG

(\*) Le prestazioni di taglio dipendono da diversi fattori: conformazione del giardino, caratteristiche della superficie (lunghezza, umidità erba), velocità di avanzamento, tipologia di taglio (raccolta, mulching o scarico laterale)

# Tagliaerba a spinta e semoventi COMFORT

I tagliaerba della serie **COMFORT** rappresentano una valida soluzione per gli utenti privati alle prese con la manutenzione di piccole superfici, alla ricerca di modelli alimentati da motore a scoppio, maneggevoli e facili da utilizzare.



La scocca in acciaio conferisce alla macchina maggiore resistenza e robustezza.



Motori 4 tempi di produzione EMAK, progettati con tecnologia avanzata in grado di assicurare semplicità di avviamento, ottime prestazioni, affidabilità e lunga durata.



Robuste ed ergonomiche leve in plastica che, abbracciando completamente l'impugnatura manubrio, assicurano una presa confortevole e sicura.



Le ruote dal design innovativo, montate su cuscinetti, favoriscono la scorrevolezza della macchina.



800-1000 m<sup>2</sup>

800-1000 m<sup>2</sup>

1000-1400 m<sup>2</sup>

## LR 44 PK COMFORT    LR 44 TK COMFORT    LR 48 PK COMFORT

Scocca	acciaio	acciaio	acciaio
Cilindrata	123 cm <sup>3</sup>	123 cm <sup>3</sup>	123 cm <sup>3</sup>
Motore marca/modello	Emak K 450 OHV	Emak K 450 OHV	Emak K 450 OHV
Larghezza taglio	41 cm	41 cm	46 cm
Avanzamento	a spinta	trazione (3,6 km/h)	a spinta
Regolazione taglio	indipendente	centralizzata	indipendente
Altezza taglio	da 28 a 75 mm	da 28 a 75 mm	da 28 a 75 mm
Capacità cesto	60 L	60 L	60 L
Mulching/Scarico laterale	non disponibile/non disponibile	non disponibile/non disponibile	optional/non disponibile
Peso	24,0 kg	27,4 kg	31,5 kg
Codice	66109075E5	66109077E	66119234E5

# Tagliaerba a spinta COMFORT PLUS

I tagliaerba a spinta sono una buona soluzione per gli utenti privati alle prese con la manutenzione di superfici non superiore ai 1.400 m<sup>2</sup>. La serie **COMFORT PLUS** è stata ideata con una particolare attenzione alle soluzioni ergonomiche e al design funzionale. La dotazione della scocca in acciaio conferisce alle macchine maggiore resistenza e robustezza.



Robusto e versatile sacco in plastica e tela da 70 L (l'assemblaggio non necessita di attrezzi) con indicatore che segnala quando il cesto è pieno.



Le ruote dal design innovativo, montate su cuscinetti, favoriscono la scorrevolezza della macchina.



Altezza di taglio indipendente e regolabile su ogni ruota.



Kit per mulching opzionale: l'erba viene tagliata in particelle finissime che si depositano alla base del manto erboso per dare al prato un taglio pulito e sempre uniforme.

**LR 48/66110127R**



**LR 44 PB COMFORT PLUS**

**LR 44 PK COMFORT PLUS**

**LR 48 PK COMFORT PLUS**

**LR 48 PBQ COMFORT PLUS**

	LR 44 PB COMFORT PLUS	LR 44 PK COMFORT PLUS	LR 48 PK COMFORT PLUS	LR 48 PBQ COMFORT PLUS
Scocca	acciaio	acciaio	acciaio	acciaio
Cilindrata	125 cm <sup>3</sup>	139 cm <sup>3</sup>	139 cm <sup>3</sup>	140 cm <sup>3</sup>
Motore marca/modello	Briggs & Stratton serie 450E OHV	Emak K 605 OHV	Emak K 605 OHV	Briggs & Stratton serie 550E OHV
Larghezza taglio	41 cm	41 cm	46 cm	46 cm
Avanzamento	a spinta	a spinta	a spinta	a spinta
Regolazione taglio	indipendente	indipendente	indipendente	indipendente
Altezza taglio	da 28 a 75 mm	da 28 a 75 mm	da 28 a 75 mm	da 28 a 75 mm
Capacità cesto	70 L	70 L	70 L	70 L
Mulching/Scarico laterale	non disponibile/non disponibile	non disponibile/non disponibile	optional/non disponibile	optional/non disponibile
Peso	23,4 kg	24,0 kg	25,4 kg	24,4 kg
Codice	66109001E5	66109053E5	66119060E5	66119002E5

Disponibile fino ad esaurimento scorte



## Tagliaerba semoventi COMFORT PLUS

I tagliaerba semoventi sono l'opzione più indicata per operare in spazi con pendenze ed erbacce. La caratteristica principale dei tagliaerba semoventi è il collegamento delle ruote al motore. Grazie a questa dotazione strutturale, spingere la macchina risulta meno faticoso e le manovre di taglio sono ottimizzate in modo considerevole. La serie **COMFORT PLUS** a trazione monomarcia è la soluzione ideale per superfici estese e per terreni impervi o in leggera pendenza. Disponibili anche i modelli **TKE** con avviamento elettrico a batteria, per una partenza comoda e senza alcuno sforzo.



La scocca in acciaio conferisce alla macchina maggiore resistenza e robustezza.



Robuste ed ergonomiche leve in plastica che, abbracciando completamente l'impugnatura manubrio, assicurano una presa confortevole e sicura.



Lama mulching di serie e forma aerodinamica della scocca che garantiscono un ottimo rendimento di taglio e un perfetto caricamento del sacco.



Robusto e versatile sacco in plastica e tela da 70 L (l'assemblaggio non necessita di attrezzi) con indicatore che segnala quando il cesto è pieno.



Home Plus 1000-1200 m<sup>2</sup>

### LR 44 TK COMFORT PLUS



Home Plus 1400-1800 m<sup>2</sup>

### LR 48 TK COMFORT PLUS

Scocca	acciaio	acciaio
Cilindrata	139 cm <sup>3</sup>	139 cm <sup>3</sup>
Motore marca/modello	Emak K 605 OHV	Emak K 605 OHV
Larghezza taglio	41 cm	46 cm
Avanzamento (velocità)	trazione (3,6 km/h)	trazione (3,6 km/h)
Regolazione taglio	centralizzata	centralizzata
Altezza taglio	da 28 a 75 mm	da 28 a 75 mm
Capacità cesto	70 L	70 L
Mulching/Scarico laterale	non disponibile/non disponibile	optional/non disponibile
Peso	28,3 kg	30,4 kg
Codice	66109062E5A	66119211E5

# Tagliaerba semoventi COMFORT PLUS



Sistema di regolazione dell'altezza di taglio, azionabile tramite una comoda leva.



Le ruote dal design innovativo, montate su cuscinetti, favoriscono la scorrevolezza della macchina.



Kit per mulching opzionale: l'erba viene tagliata in particelle finissime che si depositano alla base del manto erboso per dare al prato un taglio pulito e sempre uniforme.

**LR 48/66110127R**



1400-1800 m<sup>2</sup>

1400-1800 m<sup>2</sup>

1400-1800 m<sup>2</sup>

## LR 48 TKE COMFORT PLUS    LR 48 TBQ COMFORT PLUS    LR 48 TBX COMFORT PLUS

\*\*\*

Scocca	acciaio	acciaio	acciaio
Cilindrata	166 cm <sup>3</sup>	140 cm <sup>3</sup>	150 cm <sup>3</sup>
Motore marca/modello	Emak K 655i OHV avviamento elettrico a batteria	Briggs & Stratton serie 550E OHV	Briggs & Stratton serie 625EXi OHV
Larghezza taglio	46 cm	46 cm	46 cm
Avanzamento (velocità)	trazione (3,6 km/h)	trazione (3,6 km/h)	trazione (3,6 km/h)
Regolazione taglio	centralizzata	centralizzata	centralizzata
Altezza taglio	da 28 a 75 mm	da 28 a 75 mm	da 28 a 75 mm
Capacità cesto	70 L	70 L	70 L
Mulching/Scarico laterale	optional/non disponibile	optional/non disponibile	optional/non disponibile
Peso	31,5 kg	28,4 kg	30,6 kg
Codice	66119221E5	*** Non disponibile	66119101E5

# Tagliaerba semoventi COMFORT PLUS



I modelli **TKE**, con motore Emak con avviamento elettrico a batteria ricaricabile, assicurano una partenza senza fatica. Il motore è dotato anche di avviamento a strappo.



Kit per mulching opzionale: l'erba viene tagliata in particelle finissime che si depositano alla base del manto erboso, per dare al prato un taglio pulito e sempre uniforme.

**LR 53/66070096R**



## LR 53 TK COMFORT PLUS    LR 53 TKE COMFORT PLUS    LR 53 TBX COMFORT PLUS

Scocca	acciaio	acciaio	acciaio
Cilindrata	166 cm <sup>3</sup>	166 cm <sup>3</sup>	150 cm <sup>3</sup>
Motore marca/modello	Emak K 655 OHV	Emak K 655i OHV avviamento elettrico a batteria	Briggs & Stratton serie 625EXi OHV
Larghezza taglio	51 cm	51 cm	51 cm
Avanzamento (velocità)	trazione (3,6 km/h)	trazione (3,6 km/h)	trazione (3,6 km/h)
Regolazione taglio	centralizzata	centralizzata	centralizzata
Altezza taglio	da 28 a 75 mm	da 28 a 75 mm	da 28 a 75 mm
Capacità cesto	70 L	70 L	70 L
Mulching/Scarico laterale	optional/non disponibile	optional/non disponibile	optional/non disponibile
Peso	31,8 kg	32,9 kg	31,6 kg
Codice	66079132E5	66079156E5	66079002E5

# Tagliaerba semoventi ALLROAD PLUS 4

La serie **ALLROAD PLUS 4** include in aggiunta alla raccolta posteriore la funzione mulching e lo scarico laterale fornito di serie. La trazione monomarcia o con variatore di velocità (modello **VK**) unita alla maggiore dimensione delle ruote, permette una migliore scorrevolezza anche su terreni sconnessi. Disponibili anche i modelli **TBXE** e **TKE** con avviamento elettrico a batteria, per una partenza comoda e senza alcuno sforzo.



La scocca in acciaio conferisce alla macchina maggiore resistenza e robustezza.



Ruote di grandi dimensioni (280 mm posteriori e 200 mm anteriori) con cuscinetti a sfera che garantiscono maggiore scorrevolezza e avanzamento sempre ottimale su ogni tipo di terreno.



"4-cutting device": sistema di taglio che include mulching, raccolta, scarico laterale standard e deflettore per scarico posteriore.



Kit per mulching: l'erba viene tagliata in particelle finissime che si depositano alla base del manto erboso, per dare al prato un taglio pulito e sempre uniforme.

LR 48/66110127R



## LR 48 TK ALLROAD PLUS 4

## LR 48 TKE ALLROAD PLUS 4

Scocca	acciaio	acciaio
Cilindrata	166 cm <sup>3</sup>	166 cm <sup>3</sup>
Motore marca/modello	Emak K 655 OHV	Emak K 655i OHV avviamento elettrico a batteria
Larghezza taglio	46 cm	46 cm
Avanzamento (velocità)	trazione (3,6 km/h)	trazione (3,6 km/h)
Regolazione taglio	centralizzata	centralizzata
Altezza taglio	da 28 a 75 mm	da 28 a 75 mm
Capacità cesto	70 L	70 L
Mulching/Scarico laterale	di serie/di serie	di serie/di serie
Peso	36,0 kg	36,0 kg
Codice	66119181E5	66119223E5

# Tagliaerba semoventi ALLROAD PLUS 4



Kit per mulching di serie: l'erba viene tagliata in particelle finissime che si depositano alla base del manto erboso, per dare al prato un taglio pulito e sempre uniforme.

LR 48/66110127R

LR 53/66070096R



## LR 53 TK ALLROAD PLUS 4    LR 53 TKE ALLROAD PLUS 4    LR 53 TBX ALLROAD PLUS 4

\*\*\*

Scocca	acciaio	acciaio	acciaio
Cilindrata	196 cm <sup>3</sup>	196 cm <sup>3</sup>	150 cm <sup>3</sup>
Motore marca/modello	Emak K 805 OHV	Emak K 655i OHV avviamento elettrico a batteria	Briggs & Stratton serie 625EXi OHV
Larghezza taglio	51 cm	51 cm	51 cm
Avanzamento (velocità)	trazione (3,6 km/h)	trazione (3,6 km/h)	trazione (3,6 km/h)
Regolazione taglio	centralizzata	centralizzata	centralizzata
Altezza taglio	da 28 a 75 mm	da 28 a 75 mm	da 28 a 75 mm
Capacità cesto	70 L	70 L	70 L
Mulching/Scarico laterale	di serie/di serie	di serie/di serie	di serie/di serie
Peso	37,4 kg	39,5 kg	34,4 kg
Codice	66079071E5	66079163E5	*** Non disponibile

## Tagliaerba semoventi ALLROAD PLUS 4



I modelli **TBXE**, con motore Briggs & Stratton con avviamento elettrico a batteria ricaricabile, assicurano una partenza senza fatica.



Il modello **VK** è dotato di variazione continua di velocità che permette di adattare la trazione secondo le proprie esigenze.



Paraurti frontale con maniglia di trasporto integrata che protegge maggiormente la scocca dagli urti accidentali.



### LR 53 TBXE ALLROAD PLUS 4   LR 53 THX ALLROAD PLUS 4   LR 53 VK ALLROAD PLUS 4

Scocca	acciaio	acciaio	acciaio
Cilindrata	163 cm <sup>3</sup>	166 cm <sup>3</sup>	196 cm <sup>3</sup>
Motore marca/modello	Briggs & Stratton serie 675 iS OHV avviamento elettrico a batteria	Honda GCVx 170 OHV	Emak K 805 OHV
Larghezza taglio	51 cm	51 cm	51 cm
Avanzamento (velocità)	trazione (3,6 km/h)	trazione (3,6 km/h)	trazione con variatore (da 2,5 a 4,5 km/h)
Regolazione taglio	centralizzata	centralizzata	centralizzata
Altezza taglio	da 28 a 75 mm	da 28 a 75 mm	da 28 a 75 mm
Capacità cesto	70 L	70 L	70 L
Mulching/Scarico laterale	di serie/di serie	di serie/di serie	di serie/di serie
Peso	37,0 kg	34,0 kg	38,6 kg
Codice	66079134E5	66079070E5	66079128E5

# Tagliaerba semoventi ALLROAD ALUMINIUM

I modelli **ALLROAD ALUMINIUM** sono un esempio di solidità: dotati di scocca da 46 e 51 cm in alluminio pressofuso con spessore 4 mm, presentano una strutturale resistenza agli urti e alla corrosione. La lama mulching ad alto carico e la forma aerodinamica della scocca assicurano un ottimo rendimento di taglio e un perfetto caricamento del sacco mentre, grazie alle ruote con cuscinetti a sfera schermati, l'avanzamento della macchina è garantita su ogni terreno di lavoro.



Scocca in alluminio pressofuso con spessore 4 mm: assicura peso contenuto ed elevata resistenza meccanica all'usura e alla corrosione.



Ruote serie **IMPACT** con cuscinetti a sfera schermati, di grandi dimensioni (Ø 280 mm posteriori e Ø 200 mm anteriori): garantiscono maggiore scorrevolezza e avanzamento sempre ottimale su ogni tipo di terreno.



Kit per mulching di serie: l'erba viene tagliata in particelle finissime che si depositano alla base del manto erboso, per dare al prato un taglio pulito e sempre uniforme.

**AR 48/66090147R**

**AR 53/66060372R**



**SHARP STRATTON**

## AR 48 TK ALLROAD ALUMINIUM    AR 53 TK ALLROAD ALUMINIUM    AR 53 TBX ALLROAD ALUMINIUM

Scocca	alluminio	alluminio	alluminio
Cilindrata	166 cm <sup>3</sup>	196 cm <sup>3</sup>	163 cm <sup>3</sup>
Motore marca/modello	Emak K 655 OHV	Emak K 805 OHV	Briggs & Stratton serie 675EXi OHV
Larghezza taglio	46 cm	51 cm	51 cm
Avanzamento (velocità)	trazione (3,6 km/h)	trazione (3,6 km/h)	trazione (3,6 km/h)
Regolazione taglio	centralizzata	centralizzata	centralizzata
Altezza taglio	da 28 a 75 mm	da 28 a 75 mm	da 28 a 75 mm
Capacità cesto	80 L	80 L	80 L
Mulching/Scarico laterale	di serie/non disponibile	di serie/non disponibile	di serie/non disponibile
Peso	41,5 kg	42,6 kg	40,9 kg
Codice	66099101E5	66069102E5	66069101E5/

# Tagliaerba semoventi ALLROAD ALUMINIUM



Il modello **VBD** è dotato di variazione continua di velocità che permette di adattare la trazione secondo le proprie esigenze.



Dispositivo di regolazione dell'altezza di taglio centralizzato, comandato mediante impugnatura robusta ed ergonomica: consente di regolare l'altezza di taglio su 5 posizioni, con semplicità e senza sforzo, secondo altezze comprese tra 28 e 75 mm.



## AR 53 VBD ALLROAD ALUMINIUM    AR 53 THX ALLROAD ALUMINIUM

Scocca	alluminio	alluminio
Cilindrata	161 cm <sup>3</sup>	166 cm <sup>3</sup>
Motore marca/modello	Briggs & Stratton serie 750EX OHV	Honda GCVx 170 OHV
Larghezza taglio	51 cm	51 cm
Avanzamento (velocità)	trazione con variatore (da 2,5 a 4,5 km/h)	trazione (3,6 km/h)
Regolazione taglio	centralizzata	centralizzata
Altezza taglio	da 28 a 75 mm	da 28 a 75 mm
Capacità cesto	80 L	80 L
Mulching/Scarico laterale	di serie/non disponibile	di serie/non disponibile
Peso	45,5 kg	41,6 kg
Codice	66069103E5	66069100E5



## Tagliaerba semoventi ALUMINIUM PRO

Sono macchine ideali per superfici di grandi dimensioni, oltre 2.000 m<sup>2</sup>, anche per uso continuativo, che garantiscono costanza qualitativa nel tempo grazie a soluzioni tecniche quali trasmissione in acciaio, ruote in alluminio e scocca rinforzata. L'ergonomia del manubrio, suddiviso in due parti, migliora la guidabilità della macchina. Il sistema di regolazione dell'altezza di taglio (con una comoda impugnatura facilmente raggiungibile in posizione centrale), il cesto di raccolta in plastica e tela (dotato di indicatore di sacco pieno) sono alcune soluzioni adottate per migliorare il comfort dell'operatore.



Scocca in alluminio pressofuso con spessore 4 mm: assicura peso contenuto ed elevata resistenza meccanica all'usura e alla corrosione.



Paraurti frontale in acciaio con maniglia di trasporto integrata: protegge maggiormente la scocca dagli urti accidentali.

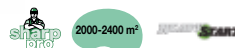


Ruote in alluminio di grande diametro (208 mm anteriori, 235 mm posteriori) con cuscinetti a sfera e battistrada sostituibili.



Kit per mulching di serie: l'erba viene tagliata in particelle finissime che si depositano alla base del manto erboso, per dare al prato un taglio pulito e sempre uniforme.

**AR 53/66060372R**



### AR 53 TK ALUMINIUM PRO

### AR 53 VBD ALUMINIUM PRO

Scocca	alluminio	alluminio
Cilindrata	196 cm <sup>3</sup>	161 cm <sup>3</sup>
Motore marca/modello	Emak K 805 OHV	Briggs & Stratton serie 750EX OHV
Larghezza taglio	51 cm	51 cm
Avanzamento (velocità)	trazione (3,4 km/h)	trazione con variatore (da 2,5 a 4,5 km/h)
Regolazione taglio	centralizzata	centralizzata
Altezza taglio	da 30 a 70 mm	da 30 a 70 mm
Capacità cesto	80 L	80 L
Mulching/Scarico laterale	di serie/non disponibile	di serie/non disponibile
Peso	50,1 kg	49,4 kg
Codice	66069150E5	66069160E5

# Tagliaerba semoventi professionali MR 55

Caratterizzati da estrema robustezza e grande capacità di carico anche con erba bagnata, questi modelli sono dotati di tutte le caratteristiche richieste dai manutentori del verde (trasmissione professionale in alluminio, sacco di raccolta da 80 litri e ruote in alluminio di grande diametro). Ideali per superfici di grandi dimensioni (oltre i 2.300 m<sup>2</sup>) e per un uso intenso e continuativo, questi modelli garantiscono grande affidabilità e costanza qualitativa nel tempo.



Ampie e robuste protezioni laterali e frontale della scocca in alluminio.



Regolazione centralizzata dell'altezza di taglio tramite una comoda leva con posizioni predefinite.



Kit per mulching opzionale: l'erba viene tagliata in particelle finissime che si depositano alla base del manto erboso per dare al prato un taglio pulito e sempre uniforme (lama + mozzo porta lama + tappo).

MR 55/8203502AR



sharp pro 2300-2600 m<sup>2</sup> READY START

sharp pro 2300-2600 m<sup>2</sup> READY START

sharp pro 2300-2600 m<sup>2</sup>

## MR 55 TBD

## MR 55 TBI

## MR 55 HXF

	MR 55 TBD	MR 55 TBI	MR 55 HXF
Scocca	alluminio	alluminio	alluminio
Cilindrata	161 cm <sup>3</sup>	190 cm <sup>3</sup>	163 cm <sup>3</sup>
Motore marca/modello	Briggs & Stratton serie 750EX OHV	Briggs & Stratton serie 850PXi OHV	Honda GXV 160 OHV
Larghezza taglio	53 cm	53 cm	53 cm
Avanzamento (velocità)	trazione (3,6 km/h)	3 marce (1 <sup>a</sup> : 2,2 – 2 <sup>a</sup> : 3,6 – 3 <sup>a</sup> : 4,5 km/h)	3 marce (1 <sup>a</sup> : 2,2 – 2 <sup>a</sup> : 3,6 – 3 <sup>a</sup> : 4,5 km/h)
Regolazione taglio	centralizzata	centralizzata	centralizzata
Altezza taglio	da 20 a 75 mm	da 20 a 75 mm	da 20 a 75 mm
Capacità cesto	80 L	80 L	80 L
Mulching/Scarico laterale	optional/non disponibile	optional/non disponibile	optional/non disponibile
Peso	53,3 kg	51,3 kg	63,3 kg
Codice	8203996E5	8203988E5	8203989E5

Un terreno che respira  
e che si nutre:  
per un florido sviluppo  
dell'erba dei nostri prati.

## Tecnologia e comfort

Progettati e sviluppati per utenti esigenti e per i professionisti della manutenzione del verde, sono gli strumenti ideali per eliminare muschio ed erbacce dal tappeto erboso. Questa operazione, ripetuta almeno 2 volte nel corso della stagione, consente di arieggiare il terreno e permette all'umidità, all'aria e alle sostanze nutritive di raggiungere le radici dell'erba, favorendone un regolare sviluppo.



Robusti coltelli in acciaio temperato (flottante nel modello **SCA 50 H**), ideali anche per i terreni più duri.



Perfetto avanzamento su qualsiasi superficie grazie alle robuste ruote montate su cuscinetti (in metallo nel modello **SCA 50 H**).



Scocca rinforzata in acciaio per affrontare agevolmente anche le applicazioni più gravose.



Sistema regolazione altezza con memoria, per riposizionare rapidamente la macchina all'altezza desiderata dopo gli spostamenti.



Sistema facilitato, grazie ad una comoda leva, per ripiegare il manubrio e risparmiare spazio durante il rimessaggio.



Motorizzazioni a basso impatto ambientale, EURO 5: rispettano le più stringenti normative anti-inquinamento.





# Arieggiatori

## Guida alla scelta

		CASA	CAMPAGNA	URBANO
ARIEGGIARE IL PRATO	Per uso privato	SCA 38 R		
	Professionali		SCA 50 H	

## Arieggiatori per uso privato

Pratico e maneggevole arieggiatore per uso privato su giardini fino a 1000 m<sup>2</sup>; è lo strumento ideale da abbinare al tagliaerba per attività stagionali di arieggiatura del prato, in anticipo sui primi tagli della stagione, per liberarlo da erbacce, muschio e feltro e consentirne una migliore areazione. Utile anche prima di una semina o concimazione per consentire una migliore penetrazione nel terreno.



Manubrio ripiegabile per ridurre gli spazi d'ingombro in fase di rimessaggio.



Pratica leva di regolazione profondità di lavoro. Posta a lato del manubrio rende rapide e facili le regolazioni durante l'uso della macchina.



Rotore composto da 15 coltelli fissi.



Il sacco, optional, con capacità di 40 litri, fornisce una buona autonomia di lavoro, riducendo tempi e sforzo fisico caratteristici della raccolta manuale dei residui erbosi.

**68212000**



### SCA 38 R

Scocca	acciaio
Cilindrata	179 cm <sup>3</sup> (4,7 HP)
Motore	Rato R 180
Larghezza di lavoro	38 cm
Coltelli	15, fissi
Ruote	diametro 200 mm, in plastica
Profondità di lavoro	0-22 mm, regolabile con memoria
Misure di ingombro	130x59x109 cm
Peso	35 kg
Codice	1800792

## Arieggiatori professionali

Indicati per lavori di arieggiatura del tappeto erboso, sono contraddistinti da una struttura robusta e potenti motorizzazioni per affrontare con decisione anche i terreni più duri. Gli strumenti ideali, complementari al tagliaerba, per mantenere in salute il proprio giardino.



Molla di regolazione della profondità lavoro. Garantisce sempre il mantenimento della posizione prestabilita.



Ruote metalliche con cuscinetti a sfera.



Rotore con 28 coltelli flottanti montati su cuscinetti a sfera e sistema di ingrassatore.



Sistema facilitato per il ripiegamento del manubrio, grazie ad una comoda leva laterale è possibile ribaltare il manubrio sulla scocca e risparmiare spazio durante il rimessaggio.



< 5000 m<sup>2</sup>

### SCA 50 H

Scocca	acciaio
Cilindrata	163 cm <sup>3</sup> (5,0 HP)
Motore	Honda GP 160 OHV
Larghezza di lavoro	50 cm
Coltelli	28, flottanti
Ruote	diamentro 210-250 mm, metallo con cuscinetti
Profondità di lavoro	0-15 mm, regolabile con memoria
Misure di ingombro	120x82x102 cm
Peso	65 kg
Codice	1800796

Tutta la potenza necessaria per domare aree incolte e boschive, un taglio forte e senza compromessi.

## Tecnologia e comfort

I trinciaerba e trinciatutto **Efco** garantiscono un'eccezionale qualità di taglio, anche su una vegetazione fitta e consistente, così come su arbusti di medio diametro. Contraddistinti da elevata robustezza e forza nel taglio e dalla massima comodità per l'operatore, rendono questi interventi professionali rapidi ed efficienti.



Il rotore gruppo tagliente, supportato da cuscinetti rinforzati e schermati, rende l'intero apparato equilibrato e resistente agli urti.



Leve comandi (sbloccaggio, freni e cambio) ergonomiche e raggruppate comodamente a portata di mano.



Piatti di taglio in acciaio rinforzato, dotati di ampia zona di scarico del materiale sfalciato.



Ruote posteriori di ampie dimensioni per assicurare un'avanzamento ideale anche in presenza di buche o sbalzi nell'area di lavoro.



Lame di taglio rinforzate per intervenire in modo efficace anche su vegetazione consistente, roveti o sottobosco.



Altezza di taglio facilmente regolabile mediante la leva a vite senzafile.





# Trinciaerba/Trinciatutto

## Guida alla scelta

			CASA	CAMPAGNA	BOSCO	URBANO
TRINCIARE STERPAGLIE E VEGETAZIONE INVASIVA	Trinciaerba	Per uso privato	DEB 517			
		Per lavori intensivi		DEB 518		DEB 518
		Professionali		DEB 5158 DEB 528		
	Trinciatutto	Per lavori intensivi		DR 50		
		Professionali		DR 65 DR 80		



## Trinciaerba per uso privato

Compatto e maneggevole, questo modello si propone come il compagno di lavoro ideale per privati esigenti ed agricoltori che hanno necessità di pulire aree di medio-piccole dimensioni infestate da erbacce, sterpaglie o altro tipo di vegetazione invasiva.



Ruote posteriori di grandi dimensioni con effetto differenziale.



Robusto scarico laterale in acciaio.



Ruotino frontale pivoettante e removibile.



< 2000 m<sup>2</sup>

### DEB 517

Scocca	acciaio
Cilindrata	173 cm <sup>3</sup> (4,3 HP)
Motore	RATO RV 170
Marce	1 marcia avanti
Velocità	2,8 km/h
Larghezza di taglio	51 cm
Ruote	diametro 200-420 mm con ruota sigola frontale in plastica
Regolazione altezza di taglio	centralizzata, 4 posizioni (regolabile dall'impugnatura)
Altezza di taglio	55-70-90-110 mm
Peso	52 kg
Codice	1800737

## Trinciaerba per lavori intensivi

Caratterizzati da elevata robustezza e, allo stesso tempo, compatti e maneggevoli, questi modelli si propongono come i compagni di lavoro ideali per agricoltori che hanno necessità di pulire aree di medie dimensioni infestate da erbacce, sterpaglie o altro tipo di vegetazione invasiva.



Regolazione altezza di taglio in 4 posizioni, rapida e comoda grazie al suo posizionamento.



Sistema di taglio altamente performante, adatto ad ogni tipo di erba o sterpaglie.



Doppia ruota frontale bloccabile, offre stabilità e resistenza anche su fondi sconnessi.



### DEB 518\*\*\*

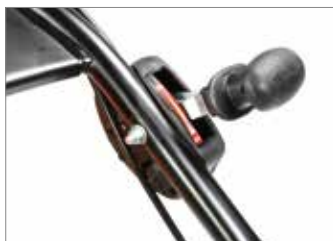
Scocca	acciaio
Cilindrata	190 cm <sup>3</sup> (5,4 HP)
Motore	YAMAHA MA 190
Marce	1 marcia avanti
Velocità	2,8 km/h
Larghezza di taglio	51 cm
Ruote	diametro 200-420 mm con ruota doppia frontale in plastica
Regolazione altezza di taglio	centralizzata, 4 posizioni (regolabile dall'impugnatura)
Altezza di taglio	55-70-90-110 mm
Peso	54 kg
Codice	*** Non disponibile

## Trinciaerba professionali

Potenti modelli professionali, concepiti per agricoltori con esigenze di lavori impegnativi e costanti. Macchine ideali anche per i manutentori del verde nei casi di fitta vegetazione con rilascio sfalci a terra.



Manubrio regolabile in verticale ed orizzontale tramite l'apposita leva a manubrio.



Sistema di regolazione marce variabile (**DEB 5158**).



Piatto di taglio con apertura frontale per favorire l'ingresso a sterpaglie ed alta vegetazione (**DEB 528**).



**DEB 5158**



**DEB 528**

	<b>DEB 5158</b>	<b>DEB 528</b>
Scocca	acciaio	acciaio
Cilindrata	190 cm <sup>3</sup> (5,4 HP)	225 cm <sup>3</sup> (5,3 HP)
Motore	YAMAHA MA 190	RATO RV 225
Marce	7 marce variabili	2 marce avanti – 1 retromarcia
Velocità	2 - 4,2 km/h	2,6 – 3,3 km/h marcia avanti
Larghezza di taglio	51 cm	52 cm
Ruote	diametro 200-370 mm con ruota singola frontale in metallo	3.50x6" ruote gommate con liquido antifuorimento
Regolazione altezza di taglio	centralizzata, 4 posizioni (regolabile dall'impugnatura)	2 posizioni, regolabile tramite distanziali
Altezza di taglio	55-70-90-110 mm	52-75 mm
Peso	62 kg	75 kg
Codice	1800741	1800746



## Trinciatutto per lavori intensivi

Modello compatto e performante, ideato per utilizzatori privati e professionisti manutentori del verde. Erba, tralci, vegetazione bassa e sterpaglie sono l'ambiente ideale di lavoro. Le dimensioni compatte del gruppo rotore lo rendono maneggevole in condizioni di spazio ristretto e durante le fasi di trasporto; le ampie ruote gommata non pongono limiti su alcun tipo di terreno. Una macchina versatile che si adatta facilmente a differenti tipologie di ambiente e trinciate.



Rotore gruppo tagliente supportato da cuscinetti rinforzati e schermati, rende l'intero apparato perfettamente equilibrato e resistente agli urti accidentali.



Stegole regolabili verticalmente e orizzontalmente tramite comoda impugnatura posta al termine del piantone.



Ruote gommata di generose dimensioni (4,00-8") per garantire un'ottima aderenza al terreno.



### DR 50 K800H

Cilindrata	182 cm <sup>3</sup>
Motore marca/modello	Emak K 800 H
Larghezza di taglio	50 cm - 26 coltelli a 'Y'
Trasmissione	trazione 3 marce + retromarcia
Regolazione altezza di taglio	centralizzata (20 - 80 mm)
Regolazione manubrio	verticale ed orizzontale
Ruote	4.00x8" + 2 pivotanti con bloccaggio
Velocità	1 <sup>a</sup> : 1,2 - 2 <sup>a</sup> : 2,2 - 3 <sup>a</sup> : 3,4 1 <sup>a</sup> R: 1,4 km/h
Misure di ingombro	1560x670x1185 mm
Peso	135 kg
Codice	68259101E5

# Trinciatutto professionali

I trinciatutto professionali sono progettati per interventi drastici su erba, stralci, rami, vegetazione bassa, sterpaglie e stoppie. Rispondono con efficacia ad applicazioni gravose, lì dove le normali falciatrici arretrano, come terreni incolti, banchine stradali, terreni in forte pendenza, rovi e sottobosco. Il gruppo di taglio professionale con 38/46 flagelli ad "Y" offre un'eccezionale qualità di trinciatura e le ruote anteriori pivotanti bloccabili, in dotazione nel modello **DR 80 HR11**, permettono di mantenere la linea di taglio desiderata anche in prossimità di terreni scoscesi. La tecnologia procede di pari passo con l'ergonomia: questi modelli sono dotati di comodi manubri guida, regolabili in altezza e lateralmente, oltre a leve comandi, come sbloccaggio, freni e cambio, raggruppate e a portata di mano.



Frizioni di sterzo indipendenti sulle ruote motrici con bloccaggio delle ruote che permettono di manovrare la macchina con estrema facilità.



Le stegole sono regolabili in 4 posizioni verticalmente e in 5 posizioni orizzontalmente.



Rotore con coltelli a 'Y', potenti e resistenti, per tritare erba e sarmenti con piena efficienza senza timore di urti e danneggiamenti.



Leva selezione marce sul manubrio di facile inserimento.



## DR 65 K1100H

## DR 65 HR11

## DR 80 HR11

Cilindrata	302 cm <sup>3</sup>	389 cm <sup>3</sup>	389 cm <sup>3</sup>
Motore marca/modello	Emak K 1100 H	Honda GX 340	Honda GX 340 Honda GX 340 ALPIN
Larghezza di taglio	65 cm - 38 coltelli	65 cm - 38 coltelli	80 cm - 46 coltelli
Trasmissione	trazione 3 marce + retromarcia	trazione 3 marce + retromarcia	trazione 3 marce + retromarcia
Regolazione altezza di taglio	centralizzata (20 - 80 mm)	centralizzata (20 - 80 mm)	centralizzata (20 - 80 mm)
Regolazione manubrio	4 posizioni in altezza + 5 posizioni laterali	4 posizioni in altezza + 5 posizioni laterali	4 posizioni in altezza + 5 posizioni laterali
Ruote	2 + 2 pivotanti con freno	2 + 2 pivotanti con freno	2 + 2 pivotanti con freno
Velocità	1 <sup>a</sup> : 1,2 - 2 <sup>a</sup> : 2,2 - 3 <sup>a</sup> : 3,4 1 <sup>a</sup> R: 1,4 km/h	1 <sup>a</sup> : 1,2 - 2 <sup>a</sup> : 2,2 - 3 <sup>a</sup> : 3,4 1 <sup>a</sup> R: 1,4 km/h	1 <sup>a</sup> : 1,2 - 2 <sup>a</sup> : 2,2 - 3 <sup>a</sup> : 3,4 1 <sup>a</sup> R: 1,4 km/h
Misure di ingombro	1657x1092x814 mm	1657x1092x814 mm	1657x1092x964 mm
Peso	160 kg	173,5 kg	175 kg
Codice	68249023E5	68249009E5	GX 340 68249022E5 GX 340 ALPIN 68249025E5

# Affronta ogni prato con comodità e grinta alla guida dei trattorini Efcò.

## Tecnologia e comfort

Il trattorino è l'aiutante fondamentale per la cura di giardini di grandi dimensioni, parchi e aree verdi pubbliche. In questi casi, disporre di un mezzo agile e potente può fare la differenza. I trattorini **Efcò** sono robusti ed estremamente maneggevoli, dotati di agili sistemi sterzanti che permettono di compiere curve anche molto strette. La facilità di manovra in prossimità di piante e arbusti permette di ottenere una maggiore precisione e velocità nelle rifiniture. I modelli **Efcò** sono in grado di adattare il movimento in base al tipo di terreno. Dotati di trasmissione idrostatica, permettono di gestire marcia e velocità con un solo pedale, senza necessità di fermarsi. Il motore, determinante per la qualità della marcia e la capacità di rotazione delle lame, differisce per potenza nei diversi modelli, in modo da renderli sempre adeguati all'estensione e alla tipologia di superficie che si intende affrontare.



"4-cutting device": sistema di taglio versatile che include mulching, raccolta, scarico laterale standard e deflettore per scarico posteriore.



L'innesto della frizione elettromagnetica avviene rapidamente e in modo silenzioso tramite un comodo pulsante posto sulla plancia dei comandi.



Nuovi trattorini a scarico laterale con velocità regolata da un doppio pedale che agisce direttamente sulla trasmissione idrostatica. Grazie a questa soluzione è possibile variare il senso di marcia e mantenere il controllo della velocità durante l'utilizzo.



Il display LCD permette una rapida ed immediata visualizzazione delle principali informazioni del trattorino come, ad esempio, ore d'esercizio, tensione batteria, livello serbatoio.



Assale anteriore ricavato da una fusione in acciaio per resistere anche alle applicazioni più estreme e ad eventuali urti.



Sistema "Change over", che, tramite una comoda leva, consente di chiudere il tunnel di carico, passando automaticamente dalla funzione di raccolta alla funzione mulching.



# Trattorini

## Guida alla scelta

		URBANO	CASA	CAMPAGNA	BOSCO
<b>TAGLIARE L'ERBA DEL PRATO SU GRANDI ESTENSIONI</b>	Rider		ZEPHYR		
	A scarico laterale		EF 98 EF 108		
	A scarico posteriore		EF 84 EF 92 EF 94 EF 104 EF 106 EF 123 EF 124		
	Tagliatutto			TUAREG 92 EVO	



## Trattorini Rider

I trattorini Rider sono progettati per piccole e medie superfici, fino a 4.000 m<sup>2</sup>. Piccoli e compatti, con potenza fino a 13 HP, i trattorini rider consentono di muoversi con facilità e precisione in giardini ricchi di piante o in presenza di ostacoli. Alcuni modelli sono convertibili in funzione mulching, mentre il modello “4-cutting device” può modificarsi per lo scarico laterale con deflettore incluso di serie. La guida risulta comoda e sicura in ogni situazione e su ogni tipo di terreno.



Pratica leva di regolazione altezza di taglio posta a portata di mano, con scala graduata che consente un'immediata visualizzazione del livello di altezza di taglio desiderato.



Leva telescopica svuotamento sacco facilmente raggiungibile dal posto di guida, consente il ribaltamento e lo svuotamento del sacco pieno senza nessuno sforzo muscolare e senza torsioni del busto.



L'innesto della frizione elettromagnetica avviene rapidamente e in modo silenzioso tramite un comodo pulsante posto sulla plancia dei comandi.



È possibile riporre il trattorino in posizione verticale per recuperare spazio durante il periodo di rimessaggio.



### ZEPHYR 72/12,5 K H

### ZEPHYR 72/13 H

Cilindrata	413 cm <sup>3</sup>	344 cm <sup>3</sup>
Motore marca/modello	Emak K 1250 AVD	B&S Powerbuilt serie 3125E AVS
Larghezza di taglio/Numero lame	72 cm/1	72 cm/1
Altezza di taglio	30-80 mm, 7 posizioni	30-80 mm, 7 posizioni
Avanzamento	idrostatico	idrostatico
Velocità	da 0 a 8,6 km/h in marcia avanti da 0 a 3,2 km/h in retromarcia	da 0 a 8,6 km/h in marcia avanti da 0 a 3,2 km/h in retromarcia
Raggio di sterzata	45 cm	45 cm
Capacità sacco	180 L	180 L
Misure di ingombro	198x73x110 cm	198x73x110 cm
Mulching/Scarico laterale	optional/optional	di serie/di serie
Peso	192 kg	192 kg
Codice	68149023E5	68149002E5

## Trattorini a scarico laterale

I trattorini a scarico laterale sono ideali per superfici fino a 8.000 m<sup>2</sup>. Questi modelli sono muniti di trasmissione idrostatica per un avanzamento lineare e di comandi facilmente raggiungibili disposti sulla plancia. Grazie a un semplicissimo kit da montare, alcuni modelli possono essere convertiti in funzione mulching: un sistema che trattiene a lungo in circolo l'erba tagliata, sminuzzandola sotto la scocca per poi depositarla direttamente sul prato come nuova preziosa risorsa per il nutrimento del prato stesso.



Pratica leva di regolazione altezza di taglio posta a portata di mano, con scala graduata che consente un'immediata visualizzazione del livello di altezza di taglio desiderato su 7 posizioni.



L'innesto della frizione elettromagnetica avviene rapidamente e in modo silenzioso tramite un comodo pulsante posto sulla plancia dei comandi.



Il connettore rapido, "Deck Wash System", posto direttamente sul piatto di taglio, permette di indirizzare l'acqua direttamente all'interno, facilitando quindi le operazioni di pulizia dell'apparato di taglio.



### EF 98 L/14,5 K

### EF 108 L/16 K

Cilindrata	432 cm <sup>3</sup>	452 cm <sup>3</sup>
Motore marca/modello	Emak K 1450 AVD	Emak K 1600 AVD
Larghezza di taglio/Numero lame	98 cm/2	108 cm/2
Altezza di taglio	30-80 mm, 7 posizioni	30-80 mm, 7 posizioni
Avanzamento	idrostatico	idrostatico
Velocità	da 0 a 8,8 km/h in marcia avanti da 0 a 3,8 km/h in retromarcia	da 0 a 8,8 km/h in marcia avanti da 0 a 3,8 km/h in retromarcia
Raggio di sterzata	70 cm	65 cm
Misure di ingombro	172x119x106 cm	172x132x106 cm
Mulching/Scarico laterale	di serie/di serie	di serie/di serie
Peso	160 kg	171 kg
Codice	68059053B	68059070B

## Trattorini a scarico posteriore

I trattorini a scarico posteriore sono la sintesi di robustezza, affidabilità, elevata capacità di taglio e di carico. Pensati per superfici fino ai 9.000 m<sup>2</sup>, sono dotati di trasmissione idrostatica, frizione innesto lame elettromagnetica e della possibilità di effettuare il taglio mulching. Il trattorino a scarico posteriore **EF 84/14,5 K**, con una larghezza di taglio da 84 cm, è ideale per il taglio e la raccolta in spazi ristretti. Tutta la gamma di trattorini con scarico posteriore nasce per rispondere alle richieste degli utilizzatori più esigenti, che ricercano prestazioni di taglio all'avanguardia combinati a un piacere di guida senza precedenti. Possono essere impostati per la raccolta, utilizzando il capiente cesto di raccolta (fino a 320 litri), per lo scarico a terra posteriore, oppure per restituire al terreno l'erba sminuzzata (funzione mulching).



Il connettore rapido, "Deck Wash System", posto direttamente sul piatto di taglio, permette di indirizzare l'acqua direttamente all'interno, facilitando quindi le operazioni di pulizia dell'apparato di taglio (84).



Ampio paraurti frontale in acciaio che garantisce robustezza e solidità in caso di urti accidentali.



### EF 84/14,5 K

### EF 92/16 K H \*\*\*

Cilindrata	432 cm <sup>3</sup>	452 cm <sup>3</sup>
Motore marca/modello	Emak K 1450 AVD	Emak K 1600 AVD
Larghezza di taglio/Numero lame	84 cm/2	92 cm/2
Altezza di taglio	30-80 mm, 7 posizioni	20-80 mm, 6 posizioni
Avanzamento	idrostatico	idrostatico
Velocità	da 0 a 8,8 km/h in marcia avanti da 0 a 3,8 km/h in retromarcia	da 0 a 9,0 km/h in marcia avanti da 0 a 7,0 km/h in retromarcia
Raggio di sterzata	90 cm	80 cm
Capacità sacco	240 L	300 L
Misure di ingombro	234x90x109 cm	248x95x112 cm
Mulching/Scarico laterale	di serie/non disponibile	optional/non disponibile
Peso	180 kg	255 kg
Codice	68059055B	*** Non disponibile

## Trattorini a scarico posteriore



Display elettronico LCD che permette una rapida ed immediata visualizzazione delle principali informazioni del trattorino come, ad esempio, ore d'esercizio, tensione batteria, livello serbatoio carburante.



Ampio paraurti frontale in acciaio che garantisce robustezza e solidità in caso di urti accidentali.



Il connettore rapido, "Deck Wash System", posto direttamente sul piatto di taglio, permette di indirizzare l'acqua direttamente all'interno, facilitando quindi le operazioni di pulizia dell'apparato di taglio.



Il gancio di traino di serie rende la macchina ancora più versatile grazie alla possibilità di trainare un carrello o un rullo.



**EF 94/16 K**



**EF 104/19 K V**

Cilindrata	452 cm <sup>3</sup>	452 cm <sup>3</sup>
Motore marca/modello	Emak K 1600 AVD	Emak K 1900 AVD V-Twin
Larghezza di taglio/Numero lame	92 cm/2	102 cm/2
Altezza di taglio	30-90 mm, 7 posizioni	30-90 mm, 7 posizioni
Avanzamento	idrostatico	idrostatico
Velocità	da 0 a 8,8 km/h in marcia avanti da 0 a 4,5 km/h in retromarcia	da 0 a 8,8 km/h in marcia avanti da 0 a 4,5 km/h in retromarcia
Raggio di sterzata	101 cm	96 cm
Capacità sacco	320 L	320 L
Misure di ingombro	242x105x107 cm	242x105x107 cm
Mulching/Scarico laterale	di serie/non disponibile	di serie/non disponibile
Peso	200 kg	230 kg
Codice	68179017	68179018

## Trattorini a scarico posteriore



Il connettore rapido, "Deck Wash System", posto direttamente sul piatto di taglio, permette di indirizzare l'acqua direttamente all'interno, facilitando quindi le operazioni di pulizia dell'apparato di taglio.



Posizione di guida confortevole, grazie al sedile regolabile direttamente dal posto di guida in funzione della statura dell'operatore.



Motore Briggs & Stratton bicilindrico per rispondere alle diverse esigenze di lavoro, fino a superfici di 9.000 m<sup>2</sup>.



**EF 106/16 K H \*\*\***



**EF 106/22 H \*\*\***

Cilindrata	452 cm <sup>3</sup>	656 cm <sup>3</sup>
Motore marca/modello	Emak K 1600 AVD	B&S Professional V-Twin serie 7220PXi
Larghezza di taglio/Numero lame	102 cm/2	102 cm/2
Altezza di taglio	30-95 mm, 7 posizioni	30-95 mm, 7 posizioni
Avanzamento	idrostatico	idrostatico
Velocità	da 0 a 9,0 km/h in marcia avanti da 0 a 4,5 km/h in retromarcia	da 0 a 9,0 km/h in marcia avanti da 0 a 4,5 km/h in retromarcia
Raggio di sterzata	40 cm	40 cm
Capacità sacco	320 L	320 L
Misure di ingombro	242x106x116 cm	242x106x116 cm
Mulching/Scarico laterale	optional/non disponibile	optional/non disponibile
Peso	272 kg	278 kg
Codice	*** Non disponibile	*** Non disponibile

## Trattorini a scarico posteriore



Il connettore rapido, "Deck Wash System", posto direttamente sul piatto di taglio, permette di indirizzare l'acqua direttamente all'interno, facilitando quindi le operazioni di pulizia dell'apparato di taglio.



Il gancio di traino di serie rende la macchina ancora più versatile grazie alla possibilità di trainare un carrello o un rullo.



Display elettronico LCD permette una rapida ed immediata visualizzazione delle principali informazioni del trattorino come, ad esempio, ore d'esercizio, tensione batteria, livello serbatoio carburante (123).



Posizione di guida confortevole, grazie al sedile regolabile direttamente dal posto di guida in funzione della statura dell'operatore. Sedile dotato di appoggiatesta per i modelli 124.



< 9000 m<sup>2</sup>



< 9000 m<sup>2</sup>



< 9000 m<sup>2</sup>



**EF 123/21 K V**

**EF 124/22 H \*\*\***

**EF 124/24 K H \*\*\***

Cilindrata	635 cm <sup>3</sup>	724 cm <sup>3</sup>	708 cm <sup>3</sup>
Motore marca/modello	Emak K 2100 AVD V-Twin	B&S Professional V-Twin serie 7220PXI	Emak K 2400 AVD V-Twin
Larghezza di taglio/Numero lame	122 cm/2	122 cm/2	122 cm/2
Altezza di taglio	30-90 mm, 7 posizioni	25-90 mm, 7 posizioni	25-90 mm, 7 posizioni
Avanzamento	idrostatico	idrostatico	idrostatico
Velocità	da 0 a 8,8 km/h in marcia avanti da 0 a 4,5 km/h in retromarcia	da 0 a 9,0 km/h in marcia avanti da 0 a 4,5 km/h in retromarcia	da 0 a 9,0 km/h in marcia avanti da 0 a 4,5 km/h in retromarcia
Raggio di sterzata	90 cm	50 cm	50 cm
Capacità sacco	320 L	380 L	380 L
Misure di ingombro	242x105x107 cm	264x127x129 cm	264x127x129 cm
Mulching/Scarico laterale	di serie/non disponibile	optional/non disponibile	optional/non disponibile
Peso	230 kg	293 kg	298 kg
Codice	68179019	*** Non disponibile	*** Non disponibile

## Trattorini professionali tagliatutto

Robusti e affidabili, i trattorini professionali tagliatutto sono adatti a superfici ampie, fino a 9.000 m<sup>2</sup>. Sono progettati per interventi di pulizia delle aree incolte e con vegetazione fitta, dei terreni accidentati e in pendenza dove non è necessaria la raccolta dell'erba. Questi trattorini sono dotati di diversi dispositivi in grado di agevolare l'attività dell'operatore come la trasmissione idrostatica con un solo pedale, per il controllo di marcia e velocità, il differenziale autobloccante e l'azionamento elettromagnetico delle lame.



Differenziale autobloccante che garantisce la massima trazione in qualsiasi condizione di terreno e pendenza.



Il battistrada di ampie dimensioni e il baricentro basso della macchina consentono la massima stabilità anche su terreni scoscesi o in prossimità di rive e fossati.



Equipaggiati di serie con rollbar, paraurti anteriore e posteriore, protezioni laterali e cinture di sicurezza per garantire la massima incolumità durante gli interventi anche nelle situazioni più complesse.



Fanali anteriori con luci alogene e lampade a led che assicurano una buona visibilità sull'area di taglio anche nelle ore meno luminose del giorno.



### TUAREG 92 EVO

### TUAREG 92 EVO 4x4

Cilindrata	570 cm <sup>3</sup> 708 cm <sup>3</sup>	627 cm <sup>3</sup> 708 cm <sup>3</sup>
Motore marca/modello	B&S Vanguard V-Twin Emak K 2400 AVD V-Twin	B&S Vanguard V-Twin Emak K 2400 AVD V-Twin
Larghezza di taglio/Numero lame	92 cm/1	92 cm/1
Altezza di taglio	50-120 mm, 6 posizioni	50-120 mm, 6 posizioni
Avanzamento	idrostatico differenziale autobloccante	idrostatico 4x4 con differenziale autobloccante
Velocità	da 0 a 8,5 km/h in marcia avanti da 0 a 4,5 km/h in retromarcia	da 0 a 9,0 km/h in marcia avanti da 0 a 5,0 km/h in retromarcia
Raggio di sterzata	65 cm	65 cm
Misure di ingombro	231x101x151 cm	231x101x151 cm
Mulching/Scarico laterale	non disponibile/non disponibile	non disponibile/non disponibile
Peso	317 kg	350 kg
Codice B&S	68129001C	68129021C
Codice Emak	68129033C	68129034C

# Accessori per Trattorini

Codice	Macchine										
	ZEPHYR 72/13 H	ZEPHYR 72/12,5 K H	98 L	108 L	84	92	106	124	94	104	123

## Kit per mulching

Kit che consente di ridurre gli scarti di erba tagliata in particelle finissime e lasciarla alla base del manto erboso, per dare al prato un taglio pulito e sempre uniforme.

	Kit mulching	68130438	●																	
		68132062		○																
	Kit mulching	68050016			●															
		68050017				●														
		68050003					●													
		68120005A																		○
		68120025								○										
	Kit mulching	68050038											●							
		68120057													●					
		68050039																		●

## Deflettori di scarico erba

Per scaricare a terra l'erba tagliata.

	Deflettore posteriore	68130404		○	○															
		68050006						○												
		68120003							○	○	○									
		68050022											○	○						
		68050023																		○
	Deflettore laterale	68130591		●																
	Kit conversione scarico laterale	68132044A			○															

## Pomello volante

Consente di aumentare l'ergonomia di lavoro, durante la guida o le operazioni di svuotamento del sacco, permettendo all'operatore di utilizzare una sola mano.

	Pomello volante	68130600		○															
--	-----------------	----------	--	---	--	--	--	--	--	--	--	--	--	--	--	--	--	--	--



# Accessori per Trattorini



Codice	Macchine										
	ZEPHYR 72/13 H	ZEPHYR 72/12,5 K H	98 L	108 L	84	92	106	124	94	104	123

## Caricabatterie

Per mantenere la batteria in buona efficienza durante i periodi di inattività, garantendone sempre il livello di carica ottimale e una maggior durata.

	Caricabatteria	68130481	●	●	●	●	●	○	○	○	●	●	●	○

## Kit traino per rimorchio

Per consentire il traino di un piccolo rimorchio.

	Kit traino	68130458	●	○												
		68050004			○	○										
		68050005					○									
		68120007													○	
		68050025										●	●	●		

## Lama da neve

Lame metallica estremamente robusta, ideale per pulire vialetti e ingressi pedonali dalla neve.

	Lame da neve con raschietto in gomma	68120009A							○						○	
		68120026							○							
	Lama da neve 120 cm	68050027													○	
	Flangia di collegamento lama da neve	68120031							○							
		68120015														○
		68120027								○						

● dotazioni di serie ○ dotazioni compatibili \*\*\* non disponibile



# Motopompe **Efco**: la potenza dell'acqua che disseta la terra, a portata di mano.



## Tecnologia e comfort

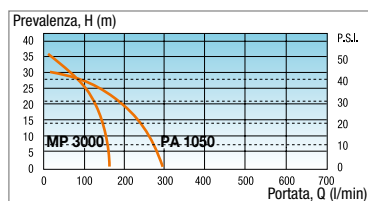
La gamma completa di motopompe **Efco** risponde sia alle esigenze di utenti privati, sia a quelle dei professionisti, destinate a un uso nel campo dell'agricoltura o in quello edile. Leggere e maneggevoli, ma allo stesso tempo robuste e straordinariamente affidabili nel tempo, sono progettate per irrigare piante, vigneti e orti o per svolgere attività di svuotamento. Le motopompe **Efco** sono dotate di un elevato rapporto prevalenza e portata che consente la massima flessibilità in ogni condizione di lavoro e un'ottima efficienza anche a distanza da sorgenti d'acqua.



Grazie al corpo in plastica la macchina risulta estremamente leggera.



Robusto telaio tubolare di acciaio per facilitare il trasporto della macchina e proteggerla dagli urti accidentali.



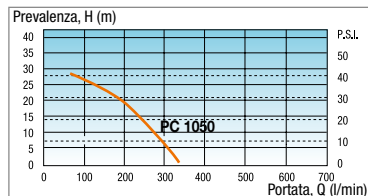
Pompe autoadescanti: i modelli **Efco** sono caratterizzati da un ottimo rapporto Prevalenza/Portata.



Robusto corpo pompa in alluminio che assicura massima resistenza nel tempo.



Albero motore in acciaio e pistone con due segmenti: garantisce maggiore durata nel tempo.



Pompe non autoadescanti: i modelli **Efco** sono caratterizzati da un ottimo rapporto Prevalenza/Portata.



# Motopompe

## Guida alla scelta

### MP 3000

Prevalenza totale H (m)

		1,5	3	5	10	15	20	25	30
Lunghezza totale della tubazione Ø 25 mm	5	137	132	128	124	108	98	72	57
	20	108	104	100	89	76	63	57	41
	50	82	79	76	67	58	46	33	12
	100	62	60	57	50	43	34	25	10
	200	46	44	42	37	32	25	16	
	500	28	27	25	22	20	15		

L (m)

Portata Q (l/min)

### PA 1050

Prevalenza totale H (m)

		1,5	3	5	10	15	20	25	30
Lunghezza totale della tubazione Ø 40 mm	5	266	260	247	205	185	150	100	50
	20	240	230	220	195	167	132	85	45
	50	202	195	185	165	142	115	72	40
	100	170	162	157	140	118	98	70	37
	200	130	127	120	107	92	76	55	
	500	90	87	82	72	63	51	40	

L (m)

Portata Q (l/min)

### PC 1050

Prevalenza totale H (m)

		1,5	3	5	10	15	20	25	30
Lunghezza totale della tubazione Ø 40 mm	5	308	300	286	250	205	160	120	55
	20	270	260	250	220	185	150	100	53
	50	222	212	203	180	152	123	90	50
	100	177	171	165	148	125	102	78	40
	200	137	130	125	110	98	80	58	
	500	90	88	82	75	65	52	40	

L (m)

Portata Q (l/min)

## Motopompe autoadescanti

Le motopompe autoadescanti sono lo strumento ideale per l'irrigazione di giardini, e piccole colture. Piccole, leggerissime e affidabili, offrono un'autonomia di lavoro di un'ora con un pieno. Il modello **MP 3000** riduce considerevolmente le emissioni acustiche e le vibrazioni grazie alla nuova configurazione del motore, settato a un più basso regime di giri. Kit raccordi di riduzione dotati delle relative guarnizioni per garantire un'ottima tenuta ed assicurare elevate prestazioni. Consentono una comoda connessione tra la pompa ed i più diffusi tubi in gomma.

Kit raccordi 1" (di serie su <b>MP 3000</b> , <b>PA 1050</b> ).	Filtro acqua con raccordo da 1" (di serie su <b>MP 3000</b> , <b>PA 1050</b> ).	Tubo spiralato Ø 1" lunghezza 4 mt (opzionale su <b>MP 3000</b> ).	Kit raccordi 1" ½ (di serie su <b>PA 1050</b> ).	Filtro acqua con raccordo da 1" ½ (di serie su <b>PA 1050</b> ).	Kit raccordo opz. curvo con riduzione da 1" ½ a 1" (di serie su <b>PA 1050</b> ).
<b>340000002R</b>	<b>340000001R</b>	<b>340000031</b>	<b>341000016A</b>	<b>341000017</b>	<b>341000102</b>



### MP 3000

### PA 1050 \*\*\*

Potenza	1,3 HP – 1,0 kW	2,1 HP - 1,6 kW
Cilindrata	30 cm <sup>3</sup>	50,2 cm <sup>3</sup>
Portata max/prevalenza max	150 L/min/36 m	270 L/min/30 m
Ø aspiraz./mandata/altezza aspiraz.	1"/25,4 mm/7 m	1,5"/38,1 mm/7,3 m
Tipo pompa	centrifuga	centrifuga
Capacità serbatoio carburante	0,83 L	1,10 L
Livello pressione/potenza acustica	99,3/102 dB(A)	88/100,8 dB(A)
Peso totale a secco	5,5 kg	8,5 kg
Codice	55029102E2	*** Non disponibile

## Motopompe non autoadescanti

La motopompa non autoadescante rappresenta la soluzione ottimale per aspirare grandi portate di liquidi, anche in virtù della lunga autonomia di lavoro. È dotata di una pratica maniglia che ne facilita il trasporto e di un solido telaio tubolare di acciaio che la protegge da urti accidentali. La motopompa non autoadescante **PC 1050** è progettata per resistere nel tempo e all'usura, grazie a un robusto corpo pompa in alluminio e alle tenute meccaniche in ceramica. Kit raccordi di riduzione dotati delle relative guarnizioni per garantire un'ottima tenuta ed assicurare elevate prestazioni. Consentono una comoda connessione tra la pompa ed i più diffusi tubi in gomma.



Kit raccordi 1" ½ (di serie).

**341000016A**



Filtro acqua con raccordo da 1" ½ e valvola di fondo (di serie).

**332000010R**



### PC 1050 \*\*\*

Potenza	2,1 HP - 1,6 kW
Cilindrata	50,2 cm <sup>3</sup>
Portata max/prevalenza max	320 L/min/30 m
Ø aspiraz./mandata/altezza aspiraz.	1,50"/38,1 mm/7,3 m
Tipo pompa	centrifuga
Capacità serbatoio carburante	1,10 L
Livello pressione/potenza acustica	88/100,8 dB(A)
Peso totale a secco	6,5 kg
Codice	*** Non disponibile

# Maneggevoli, versatili e intelligenti: alte prestazioni per la cura del vostro verde.

## Tecnologia e comfort

Gli atomizzatori a spalla sono espressione di ergonomia ed efficienza, per coniugare le migliori prestazioni con il comfort dell'operatore. I comandi posti sul manico sono perfettamente accessibili, i serbatoi sono particolarmente capienti, la ventola - in alluminio - sicura ed efficiente. Il motore a scoppio garantisce affidabilità e durata nel tempo e il getto regolabile permette di adattare la macchina a seconda del tipo di trattamento da effettuare e del tipo di vegetazione su cui si intende intervenire.



L'angolo di apertura del getto può essere regolato velocemente e in tutta comodità senza interrompere il lavoro, consentendo un trattamento mirato su ogni tipo di coltivazione.



I comandi sono perfettamente accessibili e l'impugnatura è facilmente regolabile in base tipo di coltivazione da trattare e può essere anche regolata inclinandola in avanti per favorire una posizione ottimale del polso in occasione di trattamenti con posizione del tubo in verticale.



La pompa booster (disponibile a richiesta) assicura un incremento della gittata dei liquidi per lavorare meglio in altezza.



Il kit ULV optional permette un'ottima nebulizzazione dei liquidi in uscita, per un trattamento mirato, evitando inutili sprechi.



Cinghiaggio ergonomico e telaio su sistema antivibrante per la massima comodità di utilizzo.



Kit polveri di facile installazione con numerose possibilità di regolazione della quantità.





# Atomizzatori a spalla

## Guida alla scelta

		CAMPAGNA	URBANO
DISINFESTARE PIANTE, VIGNETI, ORTI	A spalla	AT 800 / AT 8000 AT 2063	



## Atomizzatori a spalla

Per il trattamento e la disinfestazione di coltivazioni, piccole piantagioni e vivai. Possono spargere liquidi (come anticrittogamici e antiparassitari) o polveri. Sono caratterizzati da cinghiaggio ergonomico e telaio su sistema antivibrante per la massima comodità di utilizzo.



Il tappo miscela "EasyLift" rappresenta la soluzione più pratica per un accesso sempre pronto alla zona di rifornimento. La presa superiore, ergonomica e comodamente richiudibile, ne garantisce l'utilizzo senza ricorrere a utensili.



La pompa booster o di spinta mantiene miscelata la soluzione di liquidi nel serbatoio e aumenta e stabilizza la portata di uscita del prodotto (di serie sul modello **AT 2063**).



Nel modello **AT 2063**, il kit ULV permette un'ottima nebulizzazione dei liquidi in uscita, garantendo un trattamento mirato ed evitando inutili dispersioni o sprechi di liquido.



Nel modello **AT 2063** il tubo di lancio 'telescopico' è stato studiato in modo da garantire il massimo comfort per l'operatore. L'impugnatura comandi è regolabile permettendone lo spostamento longitudinale e la rotazione del tubo di lancio e impugnatura.



**AT 800 \*\*\***



**AT 2063**

	<b>AT 800</b>	<b>AT 2063</b>
Potenza	5,0 HP - 3,7 kW (SAE)	4,4 HP - 3,3 kW
Cilindrata	72,4 cm <sup>3</sup>	61,3 cm <sup>3</sup>
Portata aria max	16,0 m <sup>3</sup> /min	20 m <sup>3</sup> /min
Velocità aria	120 m/sec	90 m/sec
Erogazione liquidi	0,5 ÷ 3 L/min	0,67 ÷ 5,15 L/min
Capacità serbatoio liquidi	14 L	16 L
Livello pressione/potenza acustica	95,7/109,6 dB(A)	102/112 dB(A)
Livello di vibrazioni sx/dx	< 2,5 m/s <sup>2</sup>	< 2,5 m/s <sup>2</sup>
Peso	12,5 kg	11,5 kg
Modello	<b>AT 8000</b>	<b>AT 2063</b>
Codice	365280021E2C	56029011E5

\*\*\* Non disponibile

# Accessori per Atomizzatori a spalla

	Codice	Macchine		
		AT 800/AT 8000	AT 900/AT 9000	AT 2063
<b>Kit polveri</b> Kit di conversione per il trattamento a base di polveri chimiche a piccoli granuli. Le polveri / granuli non entrano a contatto con la ventola ma sono direttamente convogliati nel tubo di lancio.				
	365200114	<input type="radio"/>		
	56062004		<input type="radio"/>	
	56022027			<input type="radio"/>
<b>Kit diffusori</b> Consentono all'operatore di direzionare o smorzare il getto di liquido secondo esigenze specifiche e in base ai liquidi anticrittogamici.				
	365100062A	<input type="radio"/>		
	56062003		<input type="radio"/>	
<b>Kit ULV</b> Permette un'ottima nebulizzazione dei liquidi in uscita, garantendo un trattamento mirato ed evitando inutili dispersioni o sprechi di liquido.				
	365200203A	<input type="radio"/>		
	56062005		<input type="radio"/>	
<b>Pompa booster</b> La pompa di spinta o booster mantiene miscelata la soluzione di liquidi nel serbatoio e aumenta e stabilizza la portata di uscita del prodotto. La versione booster e riempimento consente di caricare il serbatoio senza dover togliere la macchina dalle spalle.				
	365200273CR	<input type="radio"/>		
	56062001		<input type="radio"/>	
	56062002		<input type="radio"/>	
<b>Kit per deviatore regolabile</b> Permette di modificare l'inclinazione dell'estremità del tubo di lancio in modo da adattarne il getto in base ai diversi trattamenti.				
	56062006		<input type="radio"/>	

o dotazioni compatibili

Robuste e affidabili,  
le motozappe **Efco**  
preparano il terreno per piccoli  
e grandi progetti di verde.

## Tecnologia e comfort

Le motozappe **Efco** sono robuste e affidabili, maneggevoli e semplici da usare. Sicure e realizzate con materiali in grado di garantire una lunga resistenza, le motozappe **Efco** sono un valido alleato per giardinieri, agricoltori ed esperti di paesaggistica impegnati su terreni di medie estensioni. Per offrire maggiore comfort, alcuni modelli dispongono di stegole regolabili, sia in altezza, per adattarsi alla statura dell'operatore, sia lateralmente, per lavorare a fianco di coltivazioni, evitando di calpestare il terreno lavorato. È possibile abbinare diversi accessori, come l'assolcatore registrabile e le ruote metalliche o gommata, per renderli uno strumento polivalente per la cura dell'orto e del giardino.



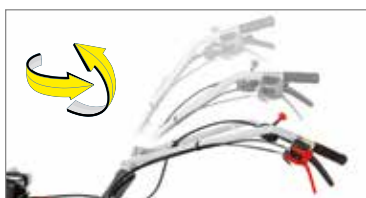
Il carter copritrasmissione è rinforzato per resistere contro sassi e urti accidentali.



La ruota di trasferimento anteriore, utile per il trasporto della macchina, può essere rialzata per agevolare il lavoro sul terreno.



Selettore marce esterno, ergonomico e di facile accesso.



Le stegole sono regolabili in tutte le posizioni, in altezza per adattarsi alla statura dell'operatore e lateralmente per lavorare di fianco a coltivazioni, evitando di calpestare il terreno lavorato.



Gancio di traino.



Trasmissione ad ingranaggi in bagno d'olio, resistente e con limitata manutenzione.





# Motozappe

## Guida alla scelta

		CASA	CAMPAGNA
SEMINARE E COLTIVARE	Piccole		MZ 2055
	Di media potenza		MZ 2075 MZ 2098

## Motozappe piccole

Ideale per utenti privati che devono preparare orti o aiuole in previsione della semina, questo modello si caratterizza per una eccellente combinazione di maneggevolezza e facilità d'uso.



Ruota di trasferimento posteriore utile per lo spostamento della macchina.



Regolatore di velocità con sistema on-off integrato e leva di comando fresa posizionate a portata di mano.



Fresa a tre elementi per lato da 46 cm restringibile a 32-22 cm.



Arieggiatore.

69209018/\*\* Non disponibile



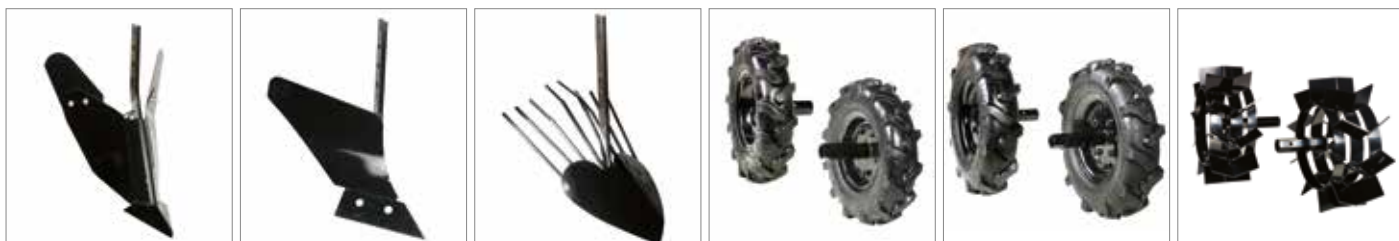
Home Plus

### MZ 2055 K

Motore marca/modello	Emak K 300 H OHV
Cilindrata	80 cm <sup>3</sup>
Cambio	1 marcia avanti
Fresa	3+3 coltelli - 46 cm
Stegole	regolabili verticalmente
Trasmissione	in acciaio
Misure di ingombro	115x110x46 cm
Peso	27 kg
Codice	68569004E5

## Motozappe di media potenza

Compatte e leggere, le motozappe di media potenza sono studiate per la cura e manutenzione di orti, giardini o terreni di medie dimensioni, ma anche per piccoli spazi o in prossimità di piante basse. Maneggevoli, leggere e semplici da utilizzare. Le stegole sono regolabili in tutte le posizioni in modo da adattarsi ad ogni utilizzatore e contesto di lavoro; per il modello **MZ 2098 RKS** la regolazione avviene attraverso una pratica leva posta sul manubrio.



Ideali per la lavorazione in profondità di terreni duri e incolti o per preparare il terreno alla fresatura.

Ruote laterali di trasferimento per agevolare gli spostamenti delle macchine su superfici dure o da utilizzare per altre lavorazioni del terreno.

Assolcatore registrabile.  
Compatibile  
**MZ 2075 RKS \***  
**MZ 2098 RKS**

Aratro registrabile.  
Compatibile  
**MZ 2075 RKS \***  
**MZ 2098 RKS**

Aratro scavapatate.  
Compatibile  
**MZ 2075 RKS \***  
**MZ 2098 RKS**

Coppia ruote gommate  
3.50-6".  
Compatibili  
**MZ 2098 RKS**

Coppia ruote gommate  
3.50-8".  
Compatibili  
**MZ 2098 RKS**

Coppia ruote metalliche.  
Compatibili

**69209081**

**69209082**

**69209083**

**69209089/\*\*\*** Non disponibile **69209114**

**MZ 2075 RKS**  
**69209084**  
**MZ 2098 RKS**  
**69209116**

\* necessita portattrezzi **69209087**



Econo Plus

Tough Can

### MZ 2075 RKS

### MZ 2098 RKS

Motore marca/modello	Emak K 800 HT OHV	Emak K 800 HC OHV
Cilindrata	182 cm <sup>3</sup>	182 cm <sup>3</sup>
Cambio	1 marcia avanti + 1 retromarcia	2 marce avanti + 1 retromarcia
Fresa	3+3 coltelli - 82 cm restringibile a 55-35 cm, con dischi di protezione	3+3 coltelli - 85 cm restringibile a 35 cm, con dischi di protezione
Stegole	regolabili in tutte le posizioni	regolabili in tutte le posizioni
Porta attrezzi posteriore	optional (codice <b>69209087</b> )	standard
Misure di ingombro	140x80x82 cm	163x105x85 cm
Peso	57 kg	63 kg
Codice	68599004E5A	68589014E5

Potenza, manovrabilità  
e precisione  
nella perforazione  
di ogni tipo di terreno.



## Tecnologia e comfort

Le mototrivelle **Efco** sono ideali nei lavori di perforazione per vitigni o piante, supporti per serre o palizzate, per opere di illuminazione stradale. I nostri modelli sono caratterizzati da un'elevata resistenza allo sforzo nelle condizioni più estreme e in tutte le condizioni di lavoro.



Impugnatura ergonomica che garantisce comfort elevato: dotata inoltre di leva di sicurezza contro le accelerazioni involontarie.



Carburatore a membrana che facilita l'utilizzo della macchina in ogni posizione e senza fuoriuscite di miscela.



Scatola ingranaggi professionale in alluminio con ingranaggi montati su cuscinetti: garantiscono lunga durata, silenziosità e basse vibrazioni.

## Guida alla scelta

		CASA
FORARE IL TERRENO	Di media potenza	TR 1551



# Mototrivelle

## Mototrivelle di media potenza

Per piccoli interventi di perforazione su terreni agricoli, come quelli per vitigni o piante o per realizzare supporti a serre o palizzate, è indicata una mototrivella di media potenza. In questo caso il lavoro può essere svolto in autonomia. Il modello **TR 1551** è particolarmente sicuro e confortevole: tutti i comandi sono riuniti su un'impugnatura ergonomica, compresa una leva di sicurezza contro le accelerazioni involontarie.



Punte a 1 principio disponibili sia con tagliente singolo che doppio (quest'ultimo consente una migliore efficacia di penetrazione nel terreno e agevola l'uscita della terra smossa). Dotate di puntale e tagliente in acciaio speciale per offrire massime prestazioni e resistenza all'usura. Compatibili

ø 8x100 cm    **375100028A**  
 ø 10x100 cm    **375100029A**  
 ø 15x100 cm    **375100030A**  
 ø 20x100 cm    **375100031A**



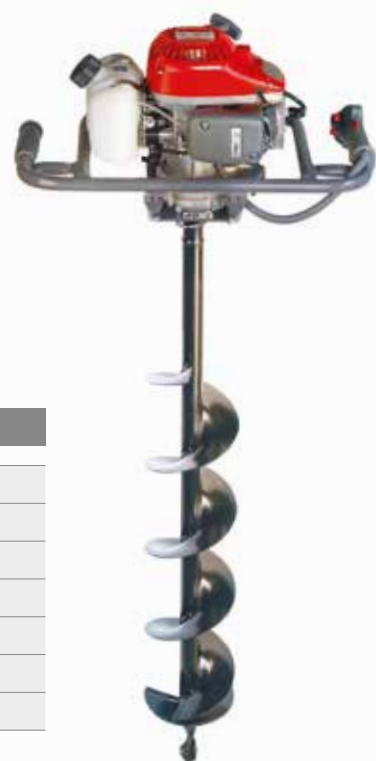
Prolunga 30 cm con coppiglia per avere più profondità nella perforazione. Compatibile

**375100115**



### TR 1551

Potenza	2,1 HP - 1,6 kW
Cilindrata	50,2 cm <sup>3</sup>
Rapporto di riduzione	40 : 1
Diametro punta	8-10-15-20 cm
Livello pressione/potenza acustica	100/108 dB(A)
Livello di vibrazioni sx/dx	13,5/13,5 m/s <sup>2</sup>
Peso senza punta	9,1 kg
Codice	375281012E5





L'aria che pulisce i tuoi spazi,  
dal giardino al viale:  
una soluzione per  
privati e professionisti.

## Tecnologia e comfort

Silenziosi, leggeri e semplici da usare, i soffiatori e aspiratori **Efco** sono preziosi e affidabili compagni di lavoro. Strumenti potenti ed efficaci in grado di rimuovere da qualsiasi superficie foglie, olive, nocchie e piccoli detriti: in ambito privato, per interventi su piccole zone (soffiatori manuali) e per un uso professionale su terreni agricoli e aree urbane di ampia estensione (soffiatori a spalla).



Sistema on/off "AlwaysOn": ritorna automaticamente nella posizione di accensione dopo ogni spegnimento evitando l'ingolfamento del motore.



Impugnatura rivestita in gomma che garantisce, allo stesso tempo, una presa sicura e confortevole della macchina, isolando le mani dell'operatore dalle vibrazioni.



Coltello trituratore con 4 lame in acciaio di serie, che consente di ridurre al minimo il volume del raccolto all'interno del sacco (fino a 1/12 dell'originale), aumentando l'autonomia di lavoro.



Ventola con doppia alettatura per avere elevate prestazioni in termini di portata e velocità aria ed aumentare la capacità di raffreddamento del gruppo termico.



Filtro aria in carta con maggiore capacità e superficie filtrante, consente una buona e veloce manutenzione oltre ad una maggiore durata nel tempo.



Bobina digitale con anticipo variabile e volano con nuovo profilo delle alette: garantiscono un funzionamento più regolare del motore ed un migliore raffreddamento del gruppo termico.





# Soffiatori e Aspiratori

## Guida alla scelta

		CASA	CAMPAGNA	BOSCO	URBANO
SOFFIARE E RACCOGLIERE LE FOGLIE	A batteria	SAi 60 SAi 60 BOOST			
	Manuali	SA 2500			
SOFFIARE FOGLIE, OLIVE, NOCCIOLE	A spalla		SA 2063 SA 9010		

## Soffiatori a batteria

Se il soffiatore è ormai parte integrante del set di attrezzi per la pulizia cortiliva e del giardino, **SAi 60** ne è la realizzazione più moderna e comoda, grazie al suo funzionamento a batteria, alla giusta potenza per i vari livelli di lavoro e al regolatore di velocità di uscita dell'aria.



Regolatore di velocità aria in uscita. Nella versione BOOST, si può aumentare ulteriormente la forza soffiante premendo il regolatore.



Prestazioni costanti indipendentemente dalla carica della batteria.



Prodotto ben bilanciato.



### SAi 60

### SAi 60 BOOST

	SAi 60	SAi 60 BOOST
Tipo motore	Brushless	Brushless
Voltaggio	40 V	40 V
Batterie di funzionamento	Bi 2,0 EF / Bi 5,0 EF	Bi 2,0 EF / Bi 5,0 EF
Velocità max aria in uscita	40 m/s	40 m/s (BOOST 50 m/s)
Velocità regolabile dell'aria	sì, comando specifico (rotella)	sì, comando specifico (rotella)
Livello pressione/potenza acustica	83,2/97 dB(A)	ND
Livello di vibrazioni	< 2,5 m/s <sup>2</sup>	ND
Autonomia, velocità massima	12' (2,0 Ah) / 25' (5,0 Ah)	12' (2,0 Ah) / 25' (5,0 Ah)
Autonomia, velocità minima	32' (2,0 Ah) / 82' (5,0 Ah)	32' (2,0 Ah) / 82' (5,0 Ah)
Peso senza batteria	2,8 kg	2,8 kg
Tempo di ricarica con CRG	88' (2,0 Ah) / 220' (5,0 Ah)	88' (2,0 Ah) / 220' (5,0 Ah)
Tempo di ricarica con FAST CRG	40' (2,0 Ah) / 90' (5,0 Ah)	40' (2,0 Ah) / 90' (5,0 Ah)
Codice senza batteria e caricabatteria	54069002	54069102
Codice Kit con batteria 5,0 Ah e caricabatteria CRG	54069002S2	54069102S2

Disponibile fino ad esaurimento scorte

Disponibile da primavera 2023

## Soffiatori e Aspiratori manuali

Ideale per pulire il giardino da foglie e altri piccoli detriti o residui di sfalci, il soffiatore manuale è progettato per interventi rapidi ed efficaci. Il modello **SA 2500** coniuga prestazioni elevate con un bilanciamento perfetto, la sua leggerezza ne favorisce l'utilizzo prolungato senza affaticamento. Grazie all'impugnatura rivestita in gomma e al sistema antivibrante professionale, consente all'operatore un utilizzo sempre confortevole. Semplice e pratico nell'uso, consente anche agli utilizzatori meno esperti di operare con estrema facilità e in tutta sicurezza.



Coltello trituratore con design a stella, in metallo. Montato sulla ventola standard, è utile per gli utilizzatori interessati al kit aspiratore (optional).



Coclea con design "S" style: azzera il momento torsionale, garantendo comfort superiore durante l'uso prolungato della macchina.



Tubo telescopico che consente il rimessaggio della macchina in spazi ridotti, senza l'utilizzo di attrezzi.



Kit aspiratore (optional): composto da un'impugnatura laterale con sistema anti-shock integrato, un tubo aspirazione, un tubo a gomito ed un sacco di raccolta, trasforma il soffiatore in aspiratore per la raccolta di foglie, erba o piccoli detriti legnosi.



### SA 2500

Potenza	1,3 HP - 1,0 kW
Cilindrata	25,4 cm <sup>3</sup>
Max volume aria	720 m <sup>3</sup> /h
Max velocità aria	70 m/sec
Capacità sacco raccolta	36 L
Livello pressione/potenza acustica	96,5/104 dB(A)
Livello di vibrazioni	6,3 m/s <sup>2</sup>
Peso a secco, escluso tubo di lancio	3,7 kg
Cinghiaggio semplice con doppio moschettone	optional 61140011R
Kit di conversione da soffiatore ad aspiratore	optional 56602004
Tubo di lancio con sezione d'uscita a becco d'anatra	standard
Codice	56609002E5

## Soffiatori a spalla

I soffiatori a spalla sono progettati per eseguire lavori di pulizia in ambito rurale come aie e piazzali, e urbano come parchi, stadi, aiuole e strade. Sono anche consigliati per spostare e compattare frutta o altre coltivazioni appena cadute dalla pianta. Il peso contenuto, la velocità dell'aria e il volume della portata in uscita li rendono strumenti comodi, potenti e performanti.



Kit di conversione da soffiatore ad atomizzatore (SA 2063).

56022030

Kit polveri per configurazione atomizzatore (SA 2063).

56022027



Due terminali di uscita aria forniti di serie: con sezione rettangolare o circolare, entrambi dotati di una semisfera che permette l'appoggio al suolo su terreni piani, riducendo la fatica all'operatore (SA 9010).



### SA 2063

### SA 9010

Potenza	4,5 HP - 3,3 kW	5,0 HP - 3,6 kW
Cilindrata	61,3 cm <sup>3</sup>	77 cm <sup>3</sup>
Max volume aria	1200 m <sup>3</sup> /h	1645 m <sup>3</sup> /h
Max velocità aria (con terminale)	90 m/sec	90 m/sec
Capacità serbatoio miscela	2,1 L	2,3 L
Livello pressione/potenza acustica	101/109 dB(A)	103/105 dB(A)
Livello di vibrazioni	< 3,3 m/s <sup>2</sup>	< 2,5 m/s <sup>2</sup>
Peso a secco, escluso tubo di lancio	9,4 kg	10,4 kg
Terminale di uscita aria sezione rettangolare	optional CFI2412201	standard
Terminale di uscita aria sezione circolare	optional CFI2412301	standard
Terminale di uscita aria adattatore	optional 56520188R	standard
Codice	56529007E5	56599105E5A



Pulizia ovunque,  
in qualunque condizione:  
con le idropulitrici **Efco**  
la pulizia è al primo posto.

## Tecnologia e comfort

Quando l'acqua e la pressione uniscono la loro potenza e forza i risultati sono sorprendenti. Le idropulitrici di **Efco** sono macchine tecnicamente all'avanguardia, puliscono e igienizzano tutti i tipi di superfici. Se le idropulitrici ad acqua fredda sono ideali per le attività domestiche, quelle ad acqua calda sono più indicate per utilizzi in ambito industriale o per attività di pulizia su ampie superfici, come piazzali o porticati.



Elettropompa a tre pistoni assiali dotata di protezione termica.



Attacco rapido aspirazione acqua.



Facilità di trasporto grazie alle ruote di grandi dimensioni.



Comoda maniglia di presa per facilitare la movimentazione.



Serbatoio detergente estraibile con livello visibile esternamente.



Pratici alloggiamenti per accessori sempre a portata di mano.





# Idropulitrici

## Guida alla scelta

		CASA	CAMPAGNA	URBANO
LAVARE L'AUTO, LAVARE LA PAVIMENTAZIONE ESTERNA	Ad acqua fredda		IP 1150 IP 1250 IP 1400 IP 1500 IP 1750 IP 1900 IPX 2000	
	Ad acqua calda		IP 2500 IP 3000	



## Idropultrici ad acqua fredda

La gamma di idropultrici ad acqua fredda risponde alle esigenze di un uso privato, sia occasionale sia intensivo. Queste macchine sono progettate per agevolare le attività di pulizia negli spazi esterni di casa, in giardino e in garage, e per il lavaggio di oggetti e veicoli. Sono ricche di dotazioni declinate su diverse tipologie di utilizzo e dispongono di numerosi dispositivi pensati per il comfort di utilizzo, come le ruote di grandi dimensioni che facilitano il movimento e gli ampi supporti per l'alloggiamento degli accessori e del cavo di alimentazione.



Facilità di trasporto grazie alle ruote di grandi dimensioni.



Comoda maniglia di presa per facilitare la movimentazione.



Serbatoio detergente estraibile con livello visibile esternamente.



Pratici alloggiamenti per accessori sempre a portata di mano.



**IP 1150 S**



**IP 1250 S**

	IP 1150 S	IP 1250 S
Pressione	125 bar	150 bar
Portata	360 L/h	500 L/h
Potenza assorbita	1,75 kW (230 V/50 Hz)	2,35 kW (230 V/50 Hz)
Pompa	alluminio	alluminio
Dotazione standard	pistola con protezione lancia con innesto ugello ugello regolabile ugello rotante ugello detergente avvolgitubo 8 mt in termoplastico serbatoio detergente integrato idrospazzola fissa	pistola con protezione lancia con innesto ugello ugello regolabile ugello rotante ugello detergente avvolgitubo 8 mt in termoplastico serbatoio detergente integrato idrospazzola fissa
Codice	68509092	68509102

## Idropultrici ad acqua fredda



Facilità di trasporto grazie alle ruote di grandi dimensioni.



Comoda maniglia di presa per facilitare la movimentazione.



Serbatoio detergente integrato facilmente removibile.



Avvolgitubo nella parte superiore per una pratica gestione del tubo.



**IP 1400 S**



**IP 1500 S**

	IP 1400 S	IP 1500 S
Pressione	140 bar	150 bar
Portata	400 L/h	450 L/h
Potenza assorbita	2,1 kW (230 V/50 Hz)	2,2 kW (230 V/50 Hz)
Pompa	alluminio	ottone
Dotazione standard	pistola con protezione lancia con innesto ugello ugello regolabile ugello rotante ugello detergente avvolgitubo 8 mt in termoplastico serbatoio detergente integrato idrospazzola fissa	pistola con protezione lancia con testina ugello rotante lancia con ugello regolabile/schiumogeno avvolgitubo 8 m di tubo termoplastico idrospazzola fissa
Codice	68509152	68509153

## Idropultrici ad acqua fredda



Elettropompa a tre pistoni assiali disposta in verticale. Pompa con testata in ottone.



Pratico alloggiamento della pistola della lancia.



Facilità di movimentazione grazie alle due ruote di grandi dimensioni (Ø 250 mm).



Pompa autoadescante e motore a scoppio, per lavori in assenza di corrente elettrica (**IPX 2000 S**).



### IP 1750 S

### IP 1900 S

### IPX 2000 S

Pressione	150 bar	160 bar	200 bar
Portata	510 L/h	600 L/h	720 L/h
Potenza assorbita	2,4 kW (230 V/50 Hz)	2,9 kW (230 V/50 Hz)	-
Potenza motore a scoppio	-	-	6 HP
Pompa	ottone	ottone	ottone, autoadescante con valvola di regolazione
Dotazione standard	pistola con protezione lancia angolata con ugello regolabile 8 m di tubo in gomma serbatoio detergente integrato	pistola con protezione lancia angolata con ugello regolabile lancia angolata con ugello rotante avvolgitubo 12 m di tubo in gomma serbatoio detergente integrato idrospazzola fissa	pistola con protezione lancia con testina per detergente 8 m di tubo in gomma
Codice	68509081	68509082	68509073

## Idropulitrici ad acqua calda

I modelli di idropulitrici ad acqua calda si rivelano indispensabili per le attività di pulizia su ampie superfici, come piazzali e porticati. In ambito industriale sono perfetti per gli interventi su grandi pavimenti e in tutte le occasioni in cui serve il potere detergente e igienizzante dell'acqua calda.



Elettropompa a tre pistoni assiali disposta in orizzontale con pompa in basso. Testata in ottone.



Impugnatura ergonomica per una pratica movimentazione con manico removibile per facilitarne il trasporto (**IP 2500 HS**).



Doppio interruttore per selezione acqua calda o acqua fredda (**IP 2500 HS**).



Termostato di regolazione della temperatura dell'acqua (**IP 3000 HS**).



**IP 2500 HS**










**IP 3000 HS**

	<b>IP 2500 HS</b>	<b>IP 3000 HS</b>
Pressione	150 bar	150 bar
Portata	480 L/h	540 L/h
Potenza assorbita	2,3 kW (230 V/50 Hz)	2,7 kW (230 V/50 Hz)
Pompa	ottone	ottone
Temperatura acqua calda	60°C (max 90°C)	60°C (max 90°C)
Dotazione standard	pistola con protezione lancia angolata con protezione lancia schiumogena 8 m di tubo in gomma serbatoio gasolio integrato selettore acqua calda/fredda	pistola con protezione lancia con testina per detergente avvolgitubo 10 m di tubo in gomma serbatoio detergente integrato serbatoio gasolio integrato termostato di regolazione temperatura
Codice	68509170	68509065

# Accessori per Idropultrici



	Codice	Macchine									
		IP 1150 S	IP 1250 S	IP 1400 S	IP 1500 S	IP 1750 S	IP 1900 S	IPX 2000 S	IP 2500 HS	IP 3000 HS	
<b>Pistola</b> Pistola con protezione.											
	Pistola	68500059		•	•						
		68500029					•	•			
		68500030							•		
		68500031								•	•
		68500078				•					
<b>Lancia con innesto ugello</b> Lancia predisposta per l'installazione di testine ad ugello regolabile o rotante.											
	Lancia con innesto	68500061		•	•	•					
		68500071								•	
<b>Lancia schiumogena</b> Lancia con serbatoio detergente integrato, rende più efficace il lavaggio.											
	Lancia schiumogena	68500063		•	•	•					
		68500049					○	○		•	
		68500050							○		
		68500051									○
<b>Lancia lavapavimento</b> Strumento particolarmente adatto per il lavaggio di pavimenti e superfici ove è necessario evitare spruzzi.											
	Lancia lavapavimento	68500014A					○	○		○	
		68500004A					○	○		○	
		68500070		○	○	○					
<b>Lancia Rotojet</b> Aumenta l'efficacia tramite un effetto turbina generato dalla pressione.											
	Lancia Rotojet	68500046						○			
		68500047						•	○		
		68500013A									○
		68500080				•					
		68500073									○
<b>Lancia ugello regolabile</b> Consente di variare l'intensità del getto d'acqua a seconda delle necessità.											
	Lancia ugello regolabile	68500036					•				
		68500037						•			
		68500038							•		
		68500039									•
		68500079				•					
<b>Lancia sabbiante</b> Molto pratica e di facile impiego, consente di levigare superfici eliminando ruggine, vernice ed incrostazioni.											
	Lancia sabbiante	68500001A					○	○	○	○	
		68500009A									○

# Accessori per Idropulitrici

	Codice	Macchine									
		IP 1150 S	IP 1250 S	IP 1400 S	IP 1500 S	IP 1750 S	IP 1900 S	IPX 2000 S	IP 2500 HS	IP 3000 HS	
<b>Testina ugello regolabile</b> Consente di variare l'intensità del getto d'acqua a seconda delle necessità.											
	Testina ugello regolabile	68500069	•								
		68500068		•							
		68500076			•						
<b>Testina ugello rotante</b> Aumenta l'efficacia tramite un effetto turbina generato dalla pressione.											
	Testina ugello rotante	68500062	•	•							
		68500077			•						
<b>Idrospazzole</b> Azionate dalla pressione del getto d'acqua. Realizzate con setole naturali, sono indicate per la pulizia di superfici delicate.											
	Idrospazzola rotante	68500065		○	○	○					
		68500002A					○	○	○		○
	Idrospazzola rotante professionale	68500010A							○		○
	Idrospazzola fissa	68500064	•	•	•						
		68500003A				•	○	•	○		
<b>Tubo di mandata</b> Flessibile e resistente, collega la macchina alla pistola con protezione.											
	Tubo di mandata	68500023					•			•	
		68500024						•			
		68500025							•		
		68500026									•
<b>Tubo prolunga</b> Tubo alta pressione che consente di ampliare il raggio d'azione.											
	Tubo prolunga 6 mt	68500067		○	○	○	○				
		68500060	•	•	•	•					
	Tubo prolunga 8 mt	68500012A					○				
		68500006A							○		
		68500052						○			○
		68500075							○		
<b>Sonda spurgatubi</b> Libera all'istante le tubature da ogni ostruzione.											
	Sonda spurgatubi 8 m	68500074				○				○	
	Sonda spurgatubi 10 m	68500066		○	○	○					
	Sonda spurgatubi 15 m	68500005A					○	○			○
	Sonda spurgatubi 25 m	68500011A					○	○			○
<b>Ugello per sonda spurgatubi</b> La compatibilità è specifica per i modelli in funzione della portata in litri.											
	Ugello spurgatubi (6-9 L/min)	68500056					○	○		○	○
	Ugello spurgatubi (10-15 L/min)	68500057					○	○		○	○
<b>Kit filtro acqua</b> Filtro acqua per proteggere la pompa e gli ugelli dalla sporcizia presente nell'acqua.											
	Kit filtro acqua	68500016A					○	○	○		○

# Massime prestazioni di carico ed eccezionale stabilità: le motocarriole **Efco** non temono paragoni.

## Tecnologia e comfort

Ideali per essere impiegate in campo edile e agricolo, le motocarriole di **Efco** sono progettate per trasportare carichi voluminosi e pesanti anche su terreni in pendenza e sconnessi. Progettati secondo i più alti standard qualitativi, queste macchine offrono ottimali prestazioni in termini di carico, affidabilità nel tempo e sicurezza. La capacità di portata va dai 450 ai 550 kg, rendendone possibile l'utilizzo in campagna e in giardino così come in agricoltura o nei cantieri.



Pianale di carico espandibile: consente di ottimizzare anche i trasporti più voluminosi.



Larghi cingoli che garantiscono una perfetta aderenza su ogni tipo di terreno (sicurezza per l'operatore).



Raggio di sterzata ridotto per muoversi agevolmente nei cantieri o in mezzo a serre e vigneti.



Carro robusto con ruota tendicingolo, perfettamente bilanciato per garantire la corretta distribuzione dei carichi e una buona aderenza su qualsiasi terreno.



Protezione posteriore in metallo per tutelare la sicurezza dell'operatore.



Telaio robusto con struttura in acciaio. Il baricentro basso fornisce un'ottima stabilità durante il lavoro, anche su terreni in pendenza. La posizione alta del motore e della trasmissione rende comoda la manutenzione.





# Motocarriole

## Guida alla scelta

		CASA	CAMPAGNA	BOSCO
TRASPORTARE CARICHI, TERRA, LEGNA	Piccole	TN 3400		
	Professionali		TN 4500 TN 5600	



## Motocarriole piccole

Compatte e maneggevoli, le motocarriole piccole agevolano il trasporto di materiale di diversa natura, dalla legna alla frutta. Grazie alle loro caratteristiche, sono un valido strumento da utilizzare in campagna per gli spostamenti in spazi ridotti e su terreni in pendenza. Il raggio di sterzata, infatti, è ridotto (700 mm): oltre a facilitare i movimenti preserva la vegetazione circostante durante il passaggio.



Leva sul manubrio per inserimento marce.



Comando selettore delle velocità con leva.



Ribaltamento manuale con sistema di bloccaggio automatico.



Kit rialzo sponde per aumentare l'altezza del pianale, facilitando il trasporto di carichi più voluminosi (compatibile).

68722010



### TN 3400 H

### TN 3400 K

Cilindrata	166 cm <sup>3</sup>	166 cm <sup>3</sup>
Motore marca/modello	Honda GCVx 170 OHV	Emak K 655 OHV
Cambio	2 + 2	2 + 2
Velocità (km/h)	1 <sup>a</sup> : 1,60 - 2 <sup>a</sup> : 3,60 1 <sup>a</sup> R: 1,40 - 2 <sup>a</sup> R: 3,40	1 <sup>a</sup> : 1,60 - 2 <sup>a</sup> : 3,60 1 <sup>a</sup> R: 1,40 - 2 <sup>a</sup> R: 3,40
Lift/ribaltamento	manuale	manuale
Raggio minimo di sterzo	700 mm	700 mm
Angolo di ribaltamento	45°	45°
Pianale di carico/Portata	espandibile / 350 kg	espandibile / 350 kg
Lunghezza pianale	93 - 106 cm	93 - 106 cm
Larghezza pianale	52 - 90 cm	52 - 90 cm
Misure di ingombro	153x60x90 cm	153x60x90 cm
Peso	140 kg	140 kg
Codice	68719050E5	68719046E5

## Motocarriole professionali

Le motocarriole professionali sono progettate secondo severi standard qualitativi, per offrire alte prestazioni in termini di carico e la massima affidabilità nel tempo. Sono ideali per muoversi agevolmente nei cantieri o in mezzo a serre e vigneti. Grazie ai larghi cingoli di cui sono dotati, l'operatore può muoversi in elevata sicurezza anche sulle pendenze più ripide, con una perfetta aderenza della macchina su ogni tipologia di terreno.



Preso di forza indipendente a 2.100 g/min.



Sterzo con sbloccaggi e freni a comando indipendenti.



Pianale di carico espandibile che permette di trasportare anche i carichi più voluminosi.



Kit rialzo sponde per aumentare l'altezza del pianale, facilitando il trasporto di carichi più voluminosi (compatibile).

**TN 4500/68722003**

**TN 5600/68722004**



**TN 4500**

**TN 5600**

	TN 4500	TN 5600
Cilindrata	163 cm <sup>3</sup> 182 cm <sup>3</sup>	163 cm <sup>3</sup> 182 cm <sup>3</sup>
Motore marca/modello	Honda GX 160 OHV Emak K 800 H	Honda GX 160 OHV Emak K 800 H
Cambio	3 + 1R	4 + 2R
Velocità (km/h)	1 <sup>a</sup> : 1,88 - 2 <sup>a</sup> : 4,13 - 3 <sup>a</sup> : 7,00 1 <sup>a</sup> R: 1,86	1 <sup>a</sup> : 1,88 - 2 <sup>a</sup> : 3,16 - 3 <sup>a</sup> : 4,13 - 4 <sup>a</sup> : 7,00 1 <sup>a</sup> R: 1,86 - 2 <sup>a</sup> R: 3,13
Lift/ribaltamento	manuale	manuale
Raggio minimo di sterzo	700 mm	700 mm
Angolo di ribaltamento	50°	50°
Pianale di carico/Portata	espandibile / 450 kg	espandibile / 550 kg
Lunghezza pianale	93 - 106 cm	100 - 118 cm
Larghezza pianale	56 - 94 cm	65 - 110 cm
Misure di ingombro	167x65x102 cm	175x73x102 cm
Peso	180 kg	200 kg
Codice Honda	68729116E5	68729120E5
Codice Emak	68729132E5	68729136E5

Lavorare in modo sereno ed efficiente:  
la tranquillità che viene dalla sicurezza.

## Guida alla scelta delle taglie

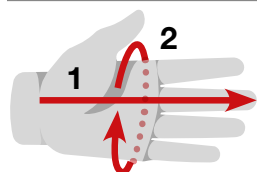
Tabella conversione taglie abbigliamento

INTERNATIONAL	XS		S		M		L		XL		XXL		3XL	
<b>I</b>	38	40	42	44	46	48	50	52	54	56	58	60	62	64
<b>F</b>	34	36	38	40	42	44	46	48	50	52	54	56	58	60
<b>D</b>	42	44	46	48	50	52	54	56	58	60	62	64	66	68
<b>E</b>	34	36	38	40	42	44	46	48	50	52	54	56	58	60
<b>U.K.</b>	24	26	28	30	32	34	36	38	40	42	44	46	48	50
<b>U.S.A.</b>	24	26	28	30	32	34	36	38	40	42	44	46	48	50

Lunghezze in centimetri per taglia (giacche e pantaloni antitaglio)

INTERNATIONAL	XS	S	M	L	XL	XXL	3XL						
<b>1</b>	84-88	95-96	100-104	108-112	116-120	124-128	132-136						
<b>4</b>	152-168	156-174	164-182	174-190	180-196	184-200	188-204						
<b>2</b>	68-72	76-80	84-88	92-96	100-104	108-112	116-120						
<b>3</b>	78	80	82	84	86	86	86						
<b>4</b>	152/168	156/172	160/174	164/178	170/182	174/186	178/190	180/192	182/196	184/198	186/200	188/200	190/204

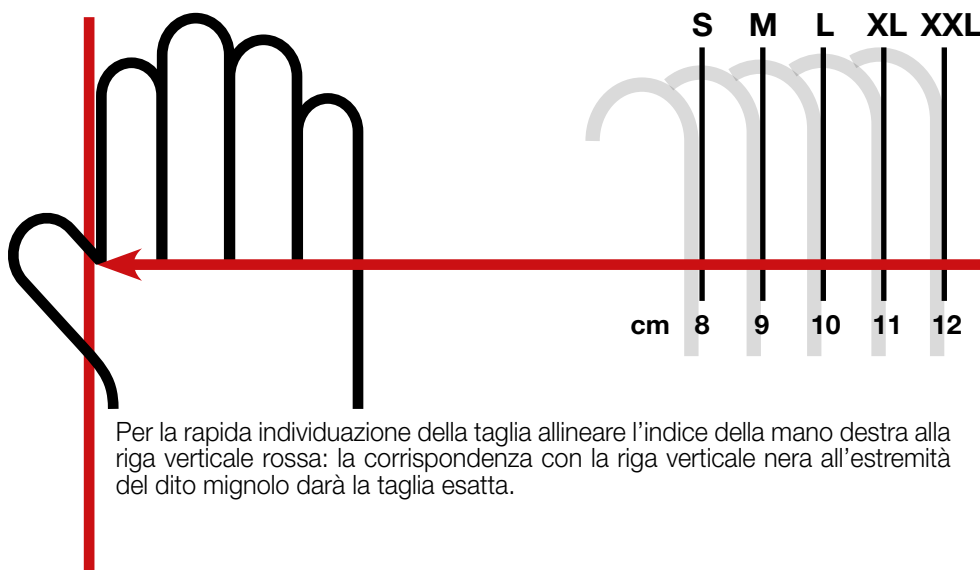
Tabella taglie guanti



TAGLIA	1	2
<b>XS</b>	17 cm	17,5-19 cm
<b>S</b>	18 cm	18,5-20 cm
<b>M</b>	19 cm	19,5-21 cm
<b>L</b>	20 cm	20,5-22 cm
<b>XL</b>	21 cm	21-22,5 cm
<b>XXL</b>	22 cm	22-23,5 cm

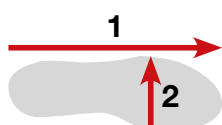
Con un metro a nastro misurare la lunghezza della riga rossa e della circonferenza intorno alle nocche della mano e cercare la corrispondenza della taglia nella tabella.

Trova subito la tua taglia



Per la rapida individuazione della taglia allineare l'indice della mano destra alla riga verticale rossa: la corrispondenza con la riga verticale nera all'estremità del dito mignolo darà la taglia esatta.

Tabella taglie scarponi



Forme	40	41	42	43	44	45	46	47
<b>1 Lunghezza cm</b>	26,8	27,5	28,2	28,9	29,6	30,3	31	31,7
<b>2 Larghezza cm</b>	9,6	9,8	10	10,2	10,4	10,6	10,8	11

# Abbigliamento Protettivo



# Abbigliamento Protettivo

Descrizione	Tessuto Ultraresistente	Protezione antitaglio standard	Protezione antitaglio ultraleggera	Tessuto tecnico	Idrorepellenza	Traspirabilità	Tessuto bielastico	Tessuto plurielastico	Cerniere di ventilazione	Omologazione	Classe antitaglio	Zona protezione antitaglio
Giacca professionale con protezione antitaglio	-	-	●	-	●	●	-	-	●	CE	1	
Pantalone professionale Tree Climbing	-	-	●	●	●	●	●	●	-	CE	1	
Guanti professionali antitaglio	●	●	-	-	●	●	●	-	-	CE	1	
Pantalone professionale con protezione antitaglio Air-light 3	-	-	●	-	●	●	●	-	●	CE	3	
Pantalone professionale con protezione antitaglio Air-light	-	-	●	-	●	●	●	-	●	CE	1	
Manichette con protezione antitaglio	-	●	-	-	●	●	-	-	-	CE	1	
Salopette con protezione antitaglio Energy	-	●	-	-	●	●	-	-	-	CE 	1	
Pantalone con protezione antitaglio Energy	-	●	-	-	●	●	-	-	-	CE 	1	
Gambali con protezione antitaglio Energy	-	●	-	-	●	●	-	-	-	CE 	1	
Giacca light universale	-	-	-	-	●	●	●	-	-	CE	-	
Pantalone professionale per decespugliatore alta visibilità	●	-	-	-	●	●	-	-	-	CE	-	
Cintura	-	-	-	-	-	-	-	-	-	CE	-	
Bretelle	-	-	-	-	-	-	●	-	-	CE	-	

# Abbigliamento Protettivo

Descrizione	Tessuto Ultraresistente	Protezione antitaglio standard	Protezione antitaglio ultraleggera	Tessuto tecnico	Idrorepellenza	Traspirabilità	Tessuto bielastico	Tessuto plurielastico	Cerniere di ventilazione	Omologazione	Classe antitaglio	Zona protezione antitaglio
Scarponi forestali antitaglio	●	●	-	-	●	●	-	-	-	CE	2	Sharp Pro
Scarponi forestali antitaglio H <sub>2</sub> OUT con membrana impermeabile	●	●	-	-	Impermeabile H <sub>2</sub> OUT	-	-	-	-	CE	2	Sharp Pro
Stivali forestali antitaglio	-	●	-	-	●	-	-	-	-	CE 	3	Sharp Pro
Guanti da lavoro universali	●	-	-	-	●	●	-	-	-	CE	-	Tough Tech

Descrizione	Materiale Struttura calotta	Materiale visiera	Protezione sonora	Materiale montatura	Lente	Omologazione
Casco protettivo professionale	ABS	Rete in nylon	26 dB	-	-	CE Sharp Pro
Casco protettivo	ABS	Rete metallica	23 dB	-	-	CE Tough Tech
Cuffie professionali protettive ed antirumore	Plastica	-	32 dB	-	-	CE Sharp Pro
Cuffie antirumore	Plastica	-	30 dB	-	-	CE Tough Tech
Cuffie antirumore	Plastica	-	27 dB	-	-	CE Tough Tech
Occhiali protettivi scuri	-	-	-	Plastica rigida	Avvolgente, antigraffio, scura e antiabbaglio da luce solare	CE Tough Tech
Occhiali protettivi trasparenti	-	-	-	Policarbonato	Avvolgente, antigraffio, trasparente	CE Tough Tech
Visiera superprofessionale in rete	Plastica	Rete metallica	-	-	-	CE Sharp Pro
Visiera superprofessionale in policarbonato	Plastica	Policarbonato	-	-	-	CE Sharp Pro
Visiera plus in rete	Plastica	Rete metallica	-	-	-	CE Tough Tech
Visiera plus in policarbonato	Plastica	Policarbonato	-	-	-	CE Tough Tech

# Abbigliamento Protettivo



## Giacca professionale con protezione antitaglio

Giacca professionale protettiva antitaglio modello comfort particolarmente leggera e traspirante rinforzata con tessuto impermeabile e resistente all'abrasione nelle zone di maggiore usura. Garantisce ottima vestibilità e libertà di movimento per l'utilizzo in sicurezza di tutte le motoseghe con velocità di taglio fino a **20 m/s**. Protezione antitaglio con tecnologia "Sofly": 5 strati di tessuto antitaglio ad alta tenacità, estremamente leggero, flessibile e traspirante. Trattamento antibatterico e rapidità di asciugatura del tessuto, favoriscono la riduzione degli odori ed una piacevole sensazione di freschezza e comfort. Vestibilità slim.



Sicurezza	<ul style="list-style-type: none"> <li>• Omologato CE EN ISO 13688: 2013 e EN 381-11: 2003, <b>Classe 1</b>.</li> <li>• DPI 3° categoria. Certificato EU 2016/425.</li> <li>• Protezione antitaglio speciale a 8 strati (sofly).</li> </ul>			
Visibilità	<ul style="list-style-type: none"> <li>• Ampia zona di colore arancio per garantire la massima visibilità diurna e notturna.</li> </ul>			
Vestibilità	<ul style="list-style-type: none"> <li>• Ottima vestibilità grazie alla tecnologia del tessuto antitaglio (sofly).</li> </ul>			
Taglie	<b>S</b>	<b>3255011A</b>	<b>XL</b>	<b>3255003A</b>
	<b>M</b>	<b>3255001A</b>	<b>XXL</b>	<b>3255004A</b>
	<b>L</b>	<b>3255002A</b>	<b>XXXL</b>	<b>3255054</b>



## Pantalone professionale Tree Climbing

Pantalone professionale protettivo antitaglio espressamente concepito e realizzato per il tree climbing. Particolarmente leggero e traspirante garantisce ottima vestibilità e libertà di movimento per l'utilizzo in sicurezza di tutte le motoseghe con velocità di taglio fino a **20 m/s**. Protezione antitaglio sulle gambe (180° anteriori, 5 cm lato interno gamba destra, 5 cm lato interno gamba sinistra) con tecnologia "Sofly": 5 strati di tessuto antitaglio ad alta tenacità, estremamente leggero, flessibile e traspirante. Trattamento antibatterico e rapidità di asciugatura del tessuto, favoriscono la riduzione degli odori ed una piacevole sensazione di freschezza e comfort. Vestibilità slim.



Sicurezza	<ul style="list-style-type: none"> <li>• Omologato CE EN ISO 13688: 2013, EN 381-5: 1995 tipo A, <b>Classe 1</b>.</li> <li>• DPI 3° categoria. Certificato EU 2016/425.</li> <li>• Protezione antistrappo - RIPSTOP.</li> <li>• Protezione antitaglio speciale a 5 strati (sofly).</li> </ul>			
Vestibilità	<ul style="list-style-type: none"> <li>• Vestibilità slim grazie al tessuto stretch trielastico garantisce il massimo comfort ed elevata libertà di movimento.</li> </ul>			
Materiali	<ul style="list-style-type: none"> <li>• Idrorepellente trattamento SOFIGUARD.</li> <li>• 94% poliamide, 6% elastam (CORDURA - RIPSTOP).</li> <li>• Rinforzo nero: 50% poliamide, 45% poliestere, 5% elastam.</li> </ul>			
Taglie	<b>42</b>	<b>3255041</b>	<b>50</b>	<b>3255045</b>
	<b>44</b>	<b>3255042</b>	<b>52</b>	<b>3255046</b>
	<b>46</b>	<b>3255043</b>	<b>54</b>	<b>3255047</b>
	<b>48</b>	<b>3255044</b>	<b>56</b>	<b>3255048</b>



## Guanti professionali antitaglio

Concepiti per la protezione delle estremità più esposte al rischio di taglio quando si usa la motosega, omologati classe 1 (**20 m/sec**). Garantiscono ottima aderenza alle dita per favorirne il controllo e la mobilità. Sono utilizzabili anche con altri attrezzi da lavoro (tagliasiepi, potatori, segacci); spessore e materiali impediscono la penetrazione di spine trucioli ed olio.



Sicurezza	<ul style="list-style-type: none"> <li>• Omologati CE EN 388: 2016, EN 381-7/99.</li> <li>• DPI 3° categoria. Certificato EU 2016/425.</li> <li>• <b>Classe 1</b>.</li> </ul>			
Materiali	<ul style="list-style-type: none"> <li>• Poliestere elasticizzato sul dorso e Duratexture nel palmo.</li> <li>• Falangi con cuciture comfort e tessuto elastico.</li> <li>• Palmo con rinforzo antivibrante.</li> <li>• Polsino elasticizzato con chiusura a strappo.</li> <li>• Rinforzo sul dorso per maggiore resistenza all'usura.</li> <li>• Protezione antitaglio con tessuto ad alta tenacità.</li> </ul>			
Taglie	<b>S-8</b>	<b>3255056</b>	<b>XL-11</b>	<b>3255059</b>
	<b>M-9</b>	<b>3255057</b>	<b>XXL-12</b>	<b>3255060</b>
	<b>L-10</b>	<b>3255058</b>		



## Abbigliamento Protettivo

### Pantalone professionale con protezione antitaglio Air-light 3

Pantalone protettivo antitaglio modello professionale, garantisce la massima protezione, ottima vestibilità e libertà di movimento per l'utilizzo in sicurezza di tutte le motoseghe con velocità di taglio fino a **28 m/s**. Protezione antitaglio con tecnologia "Sofly": 9 strati di tessuto antitaglio ad alta tenacità, estremamente leggero, flessibile e traspirante. Trattamento antibatterico e rapidità di asciugatura del tessuto, favoriscono la riduzione degli odori ed una piacevole sensazione di freschezza e comfort. 2 cerniere di ventilazione nella parte posteriore. Protezione sulle gambe (180° anteriori, 5 cm lato interno gamba destra, 5 cm lato interno gamba sinistra). Vestibilità slim.



Sicurezza	<ul style="list-style-type: none"> <li>• Omologato CE EN ISO 13688: 2013, EN 381-5: 1995 tipo A, <b>Classe 3</b>.</li> <li>• DPI 3° categoria. Certificato EU 2016/425.</li> <li>• Protezione antitaglio speciale a 9 strati (sofly).</li> </ul>			
Vestibilità	• Ottima vestibilità grazie al tessuto stretch bielastico.			
Materiali	<ul style="list-style-type: none"> <li>• Idrorepellente trattamento SOFIGUARD.</li> <li>• 94% poliamide, 6% elastham.</li> </ul>			
Taglie	<b>S</b>	<b>3255090</b>	<b>XL</b>	<b>3255093</b>
	<b>M</b>	<b>3255091</b>	<b>XXL</b>	<b>3255094</b>
	<b>L</b>	<b>3255092</b>		



### Pantalone professionale con protezione antitaglio Air-light

Pantalone protettivo antitaglio modello professionale particolarmente leggero e traspirante garantisce ottima vestibilità e libertà di movimento per l'utilizzo in sicurezza di tutte le motoseghe con velocità di taglio fino a **20 m/s**. Protezione antitaglio con tecnologia "Sofly": 5 strati di tessuto antitaglio ad alta tenacità, estremamente leggero, flessibile e traspirante. Trattamento antibatterico e rapidità di asciugatura del tessuto, favoriscono la riduzione degli odori ed una piacevole sensazione di freschezza e comfort. 2 cerniere di ventilazione nella parte posteriore. Protezione sulle gambe (180° anteriori, 5 cm lato interno gamba destra, 5 cm lato interno gamba sinistra). Vestibilità slim.



Sicurezza	<ul style="list-style-type: none"> <li>• Omologato CE EN ISO 13688: 2013, EN 381-5: 1995 tipo A, <b>Classe 1</b>.</li> <li>• DPI 3° categoria. Certificato EU 2016/425</li> <li>• Protezione antitaglio speciale a 5 strati (sofly).</li> </ul>			
Vestibilità	• Ottima vestibilità grazie al tessuto stretch bielastico.			
Materiali	<ul style="list-style-type: none"> <li>• Idrorepellente trattamento SOFIGUARD.</li> <li>• 94% poliamide, 6% elastham.</li> </ul>			
Taglie	<b>S</b>	<b>3255082</b>	<b>XL</b>	<b>3255085</b>
	<b>M</b>	<b>3255083</b>	<b>XXL</b>	<b>3255086</b>
	<b>L</b>	<b>3255084</b>		



### Manichette con protezione antitaglio

Manichette con protezione antitaglio concepite per un'utenza hobbistica o per lavori occasionali con la motosega. Si calzano facilmente e si regolano con laccetto. Resistenti ad una velocità catena di **20 m/s**, di colore arancio per alta visibilità e polsini anti-intrusione.



Sicurezza	<ul style="list-style-type: none"> <li>• Omologato CE norme EN381-10: 1995, <b>Classe 1</b>.</li> <li>• DPI 3° categoria. Certificato EU 2016/425.</li> </ul>			
Visibilità	• Tessuto di colore arancio.			
Materiali	<ul style="list-style-type: none"> <li>• Traspirante.</li> <li>• 33% cotone, 67% poliestere.</li> <li>• 245 gr/m².</li> </ul>			
Taglie	<b>Unica</b>	<b>3255081</b>		





## Abbigliamento Protettivo

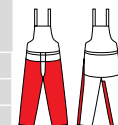


### Salopette con protezione antitaglio Energy

Salopette con protezione antitaglio, richiama nello stile e nella forma la più classica delle livree da lavoro, con protezione antitaglio ad 8 strati per l'utilizzo in sicurezza di tutte le motoseghe con velocità di taglio fino a **20 m/s**. La comoda pettorina integra una tasca per piccoli oggetti ed attrezzi. Bretelle regolabili e tasche laterali.



Sicurezza	<ul style="list-style-type: none"> <li>• Omologato CE EN ISO 13688: 2013, EN 381-5: 1995 tipo A, <b>Classe 1</b>.</li> <li>• DPI 3° categoria. Certificato EU 2016/425.</li> <li>• Protezione antitaglio speciale a 8 strati.</li> </ul>			
Visibilità	<ul style="list-style-type: none"> <li>• Pettorina di colore arancio.</li> <li>• Dettaglio tasca.</li> </ul>			
Materiali	<ul style="list-style-type: none"> <li>• Traspirante, idrorepellente.</li> <li>• 30% cotone, 70% poliestere.</li> </ul>			
Taglie	<b>S</b>	<b>3255070</b>	<b>XL</b>	<b>3255073</b>
	<b>M</b>	<b>3255071</b>	<b>XXL</b>	<b>3255074</b>
	<b>L</b>	<b>3255072</b>	<b>XXXL</b>	<b>3255075</b>



### Pantalone con protezione antitaglio Energy

Pantalone protettivo con protezione antitaglio ad 8 strati per l'utilizzo in sicurezza di tutte le motoseghe con velocità di taglio fino a **20 m/s**. Ottima vestibilità. Protezione sulle gambe (180° anteriori, 5 cm lato interno gamba destra, 5 cm lato interno gamba sinistra). Tasche laterali, portametro e portachiave candela.



Sicurezza	<ul style="list-style-type: none"> <li>• Omologato CE EN ISO 13688: 2013, EN 381-5: 1995 tipo A, <b>Classe 1</b>.</li> <li>• DPI 3° categoria. Certificato EU 2016/425.</li> <li>• Protezione antitaglio speciale a 8 strati.</li> </ul>			
Visibilità	<ul style="list-style-type: none"> <li>• Parte addominale arancio.</li> <li>• Tasche laterali, portametro e portachiave candela, supporto lombare.</li> </ul>			
Materiali	<ul style="list-style-type: none"> <li>• Traspirante, idrorepellente.</li> <li>• 30% cotone, 70% poliestere.</li> <li>• Certificato KWF STANDARD.</li> </ul>			
Taglie	<b>S</b>	<b>3255062</b>		
	<b>M</b>	<b>3255063</b>		
	<b>L</b>	<b>3255064</b>		
	<b>XL</b>	<b>3255065</b>		
	<b>XXL</b>	<b>3255066</b>		



### Gambali con protezione antitaglio Energy

Gambali protettivi antitaglio concepiti per un'utenza hobbystica o per lavori occasionali con la motosega. Facili da indossare, si regolano in vita mediante fascia elastica e si calzano comodamente richiudendo le cerniere posteriori. Protezione antitaglio sulle gambe ad 8 strati per l'utilizzo in sicurezza di tutte le motoseghe con velocità di taglio fino a **20 m/s** (180° anteriori, 5 cm lato interno gamba destra, 5 cm lato interno gamba sinistra).



Sicurezza	<ul style="list-style-type: none"> <li>• Omologato CE EN ISO 13688: 2013, EN 381-5: 1995 tipo A, <b>Classe 1</b>.</li> <li>• DPI 3° categoria. Certificato EU 2016/425.</li> <li>• Protezione antitaglio speciale a 8 strati.</li> </ul>			
Visibilità	<ul style="list-style-type: none"> <li>• Parte addominale arancio.</li> <li>• Dettaglio tasca.</li> </ul>			
Materiali	<ul style="list-style-type: none"> <li>• Traspirante.</li> <li>• 33% cotone, 67% poliestere.</li> <li>• 245 gr/m<sup>2</sup>.</li> </ul>			
Taglie	<b>Unica</b>	<b>001001360B</b>		



## Abbigliamento Protettivo

### Giacca light universal

Giacca light universal particolarmente leggera e traspirante con ampie zone in colore arancio per una migliore visibilità. Ottima vestibilità grazie al tessuto stretch bielastico. Vestibilità comfort. Maniche removibili.



Sicurezza	• DPI di 1° categoria.			
Visibilità	• Ampia zona anteriore e posteriore di colore arancio per garantire massima visibilità diurna e notturna.			
Materiali	<ul style="list-style-type: none"> <li>• Idrorepellente, antivento, traspirante.</li> <li>• 46% poliestere, 37% poliammide, 15% poliuretano, 2% elastham.</li> <li>• Tessuto 2D, maniche removibili, 2 tasche.</li> </ul>			
Taglie	<b>S</b>	<b>3255028A</b>	<b>XL</b>	<b>3255031A</b>
	<b>M</b>	<b>3255029A</b>	<b>XXL</b>	<b>3255032A</b>
	<b>L</b>	<b>3255030A</b>		



### Pantalone professionale per decespugliatore alta visibilità

Pantalone protettivo per decespugliatore con inserti rifrangenti, robusto tessuto esterno impermeabilizzato e protezione frontale contro urti accidentali. Confortevoli nell'uso prolungato grazie alle due zip d'areazione posteriori, pratica tasca portaoggetti sul lato per tenere al sicuro oggetti di valore.



Sicurezza	<ul style="list-style-type: none"> <li>• Omologato EN ISO 13688 e EN ISO 20471+A1.</li> <li>• DPI 1° categoria.</li> </ul>			
Visibilità	<ul style="list-style-type: none"> <li>• Inserti rifrangenti.</li> <li>• Finiture di colore arancio.</li> <li>• Zip posteriori di areazione.</li> <li>• Tasca chiusa porta oggetti.</li> </ul>			
Materiali	<ul style="list-style-type: none"> <li>• Tessuto impermeabilizzato 240 gr/m<sup>2</sup>.</li> <li>• Protezione ad alta resistenza nella parte anteriore della gamba.</li> <li>• Protezione gamba 30% cotone, 70% poliestere.</li> </ul>			
Taglie	<b>S</b>	<b>3255012A</b>	<b>XL</b>	<b>3255015A</b>
	<b>M</b>	<b>3255013A</b>	<b>XXL</b>	<b>3255016A</b>
	<b>L</b>	<b>3255014A</b>	<b>XXXL</b>	<b>3255061A</b>



### Cintura e Bretelle

Cintura composta da tessuto in cotone intrecciato, di lunghezza variabile, è un accessorio molto utile in abbinamento ai pantaloni da lavoro. La fibbia in metallo ad apertura e chiusura rapida, dal design compatto, offre estrema facilità d'interazione in limitato ingombro. Bretelle elasticizzate a fascia larga, regolabili in lunghezza e specifiche per abbigliamento con bottoni, di colore arancio fluo per maggiore visibilità. Ottima vestibilità e comfort grazie alla forma ad Y.



Caratteristiche	<ul style="list-style-type: none"> <li>• Fibbia metallica con chiusura/apertura rapida.</li> <li>• Larghezza 30 mm.</li> <li>• Lunghezza 120 mm.</li> <li>• Colore nero.</li> </ul>			
Taglie	<b>Unica</b>	<b>3255095R</b>		



Caratteristiche	<ul style="list-style-type: none"> <li>• Fascia elastica arancione fluorescente larga 35 mm.</li> <li>• Sistema di regolazione scorrevole.</li> <li>• 6 asole di collegamento.</li> <li>• Cinturini intrecciati per il fissaggio ai bottoni.</li> </ul>			
Taglie	<b>Unica</b>	<b>3655016</b>		



## Abbigliamento Protettivo

### Scarponi forestali antitaglio

Uniscono le caratteristiche degli scarponi da trekking alla sicurezza richiesta dalle normative specifiche in materia di DPI. Sono certificati antitaglio EN ISO 17249 Classe 2, (DPI di 3° categoria, resistenza velocità catena di **24 m/s**). Flessibili e comodi, garantiscono un buon comfort durante il lavoro favorendo il controllo e la mobilità. Garantiscono un'ottima aderenza al suolo grazie al design con grandi scanalature della suola in gomma nitrilica, antiolio, antistatica, antiscivolo e anticalore fino a 300°C.



Sicurezza	<ul style="list-style-type: none"> <li>• Omologati CE norme EN ISO 17249: 2013, EN ISO 20345:2011, CL2 S3-CI-HI-HRO-SRC, <b>Classe 2</b>.</li> <li>• DPI 3° categoria. Certificato EU 2016/425.</li> </ul>			
Materiali	<ul style="list-style-type: none"> <li>• Tomaia in pelle idrorepellente.</li> <li>• Interno foderato in TNT traspirante.</li> <li>• Lamina antiperforazione in tessuto ad alta tenacità.</li> <li>• Protezione bloccalama ad 8 strati sul collo del piede fino allo stinco e sui lati.</li> </ul>			
Taglie	35 3655011	39 3655015	43 001000977C	47 001001421A
	36 3655012	40 001001419A	44 001000978C	
	37 3655013	41 001000975C	45 001000979C	
	38 3655014	42 001000976C	46 001001420A	

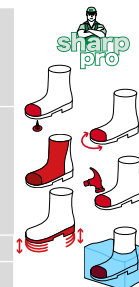


### Scarponi forestali antitaglio H<sub>2</sub>O<sup>T</sup>

Uniscono le caratteristiche degli scarponi da trekking alla sicurezza richiesta dalle normative specifiche in materia di DPI. Sono certificati antitaglio EN ISO 17249 Classe 2, (DPI di 3° categoria, resistenza velocità catena di **24 m/s**). Flessibili e comodi, garantiscono un buon comfort durante il lavoro favorendo il controllo e la mobilità. Garantiscono un'ottima aderenza al suolo grazie al design con grandi scanalature della suola in gomma nitrilica, antiolio, antistatica, antiscivolo e anticalore fino a 300°C. Si caratterizzano per la massima impermeabilità grazie alla membrana "Tepor" interposta tra la tomaia e la fodera interna.



Sicurezza	<ul style="list-style-type: none"> <li>• Omologati CE norme EN ISO 17249: 2013, EN ISO 20345:2011, CL2 S3-CI-HI-HRO-SRC, <b>Classe 2</b>.</li> <li>• DPI 3° categoria. Certificato EU 2016/425.</li> </ul>			
Materiali	<ul style="list-style-type: none"> <li>• Tomaia in pelle idrorepellente.</li> <li>• Interno foderato in TNT traspirante.</li> <li>• Lamina antiperforazione in tessuto ad alta tenacità.</li> <li>• Protezione bloccalama ad 8 strati sul collo del piede fino allo stinco e sui lati.</li> </ul>			
Taglie	40 3655001	42 3655003	44 3655005	46 3655007
	41 3655002	43 3655004	45 3655006	47 3655008



### Stivali forestali antitaglio

Robusti stivali in gomma per l'uso in sicurezza della motosega. Proteggono dal taglio, schiacciamento e perforazione grazie al puntale in acciaio, alla protezione bloccalama in tutta la tomaia superiore ed alla lamina antiperforazione in tessuto ad alta tenacità. Garantiscono un'ottima aderenza al suolo grazie al design con grandi scanalature della suola in gomma nitrilica, antiolio, antistatica, antiscivolo e anticalore fino a 300°C.



Sicurezza	<ul style="list-style-type: none"> <li>• Omologati CE norme EN 345-1 1997, EN 345-2 1996 SB - E, <b>Classe 3</b>.</li> <li>• DPI di 3° categoria. Certificato EU 2016/425.</li> <li>• Certificazione KWF PROF.</li> </ul>			
Materiali	<ul style="list-style-type: none"> <li>• Esterno in gomma e suola in gomma antiscivolo, scolpitura carrarmato.</li> <li>• Interno foderato in tessuto traspirante e plantare in feltro assorbente.</li> <li>• Puntale antischiacciamento, lamina antiperforazione e rinforzo paramalleolo.</li> <li>• Protezione bloccalama sul collo del piede e sullo stinco.</li> </ul>			
Taglie	41	001001079A	44	001001082A
	42	001001080A	45	001001083A
	43	001001081A		



## Abbigliamento Protettivo

### Guanti da lavoro universali

Confortevoli, realizzati con palmo in pelle scamosciata ed imbottitura comfort, dorso in poliestere elasticizzato. Polsino in maglia e chiusura in velcro per una facile indossabilità, massimo comfort anche per un uso prolungato. Non hanno alcuna protezione antitaglio, quindi sono utilizzabili con tutti i prodotti che non richiedono specifiche antitaglio (soffiatori, decespugliatori, motozappe, ecc.) Omologati CE, EN 388 requisiti meccanici: resistenza all'abrasione 3, taglio 1, lacerazione 2, perforazione 2.



Sicurezza	<ul style="list-style-type: none"> <li>• Omologati CE norme EN 420: 2003 - AM1: 2009, EN 388: 2003 / 3122 e direttive 89/686/CEE.</li> <li>• DPI 1° categoria.</li> </ul>			
	<ul style="list-style-type: none"> <li>• Dorso in poliestere elasticizzato e pelle naturale.</li> <li>• Imbottitura comfort nel palmo.</li> <li>• Polsino elasticizzato.</li> <li>• Cinghietta con velcro stringipolso.</li> <li>• Cuciture ad alta resistenza con filo di nylon rivestito in cotone.</li> </ul>			
Taglie	<b>S-8</b>	<b>3255018</b>	<b>XL-11</b>	<b>3255021</b>
	<b>M-9</b>	<b>3255019</b>	<b>XXL-12</b>	<b>3255022</b>
	<b>L-10</b>	<b>3255020</b>		



### Casco protettivo professionale

Per la massima protezione del capo e del viso, ideale per lavori a terra. Leggero, comodo e ventilato. Visiera orientabile, aperture laterali per l'aerazione, scanalatura anti-pioggia integrata e ampia visiera preformata in nylon. Protezione per l'udito removibile e regolabile individualmente.



Sicurezza	<ul style="list-style-type: none"> <li>• DPI di 3° categoria. Certificato EU 2016/425 omologato EN397:2012+A1:2012.</li> <li>• Cuffie omologate EN 352-3.</li> <li>• Visiera omologata EN 1731/S, EN 166.</li> </ul>		
	<ul style="list-style-type: none"> <li>• Calotta in ABS flessibile (a riduzione d'urto) e resistente ai raggi UV.</li> <li>• Bardatura in tessile, con sospensione a 4 punti doppi (brevetto antiurto).</li> <li>• Fascia antisudore e sistema di regolazione a cremagliera.</li> <li>• Cuffie regolabili da SNR 26 dB.</li> <li>• Porta visiera.</li> <li>• Visiera in rete nylon.</li> </ul>		
Taglie	<b>Unica</b>	<b>001001284BR</b>	



Supporto visiera (ricambio)

**3655010R**



Sottogola (accessorio)

**3655009**



Visiera (ricambio)

**3155018R**



Kit cuffie (ricambio)

**3155011R**

### Casco protettivo

Casco completo di visiera in rete e cuffie.



Sicurezza	<ul style="list-style-type: none"> <li>• Casco certificato EU 2016/425 omologato EN397:2012+A1:2012.</li> <li>• Cuffie omologate EN 352-3: 1997.</li> <li>• Visiera omologata EN 1731/S, EN 166.</li> </ul>		
	<ul style="list-style-type: none"> <li>• Calotta in PE resistente ai raggi UV.</li> <li>• Bardatura in plastica, con sospensione a 4 punti.</li> <li>• Fascia antisudore e sistema di regolazione manuale.</li> <li>• Cuffie regolabili da SNR 23 dB.</li> <li>• Porta visiera.</li> <li>• Visiera in rete metallica.</li> </ul>		
Taglie	<b>Unica</b>	<b>3255010AR</b>	



# Abbigliamento Protettivo



## Cuffie professionali protettive ed antirumore

Cuffie professionali per una massima protezione dell'udito, attenuazione 32 dB.



Sicurezza	<ul style="list-style-type: none"> <li>• Cuffie omologate CE EN 352-1.</li> <li>• DPI 2° categoria.</li> </ul>
Materiali	<ul style="list-style-type: none"> <li>• Calotta in ABS (a riduzione d'urto) e resistente ai raggi UV.</li> <li>• Arco in acciaio inossidabile.</li> <li>• Regolabili.</li> <li>• Attenuazione (SNR) 32 dB.</li> <li>• Insonorizzante PVC + spugna.</li> </ul>
Taglie	<b>Unica</b> <b>3155013R</b>



## Cuffie antirumore

Cuffie antirumore per una buona protezione dell'udito, attenuazione 30 dB.



Sicurezza	<ul style="list-style-type: none"> <li>• Cuffie omologate CE EN 352-1.</li> <li>• DPI 2° categoria.</li> </ul>
Materiali	<ul style="list-style-type: none"> <li>• Calotta in ABS.</li> <li>• Arco in plastica + acciaio inossidabile.</li> <li>• Regolabili.</li> <li>• Attenuazione (SNR) 30 dB.</li> <li>• Insonorizzante PVC + spugna.</li> </ul>
Taglie	<b>Unica</b> <b>001000835</b>



## Cuffie antirumore

Cuffie antirumore per una buona protezione dell'udito, attenuazione 27 dB.



Sicurezza	<ul style="list-style-type: none"> <li>• Cuffie omologate CE EN 352-1.</li> <li>• DPI 2° categoria.</li> </ul>
Materiali	<ul style="list-style-type: none"> <li>• Calotta in PVC.</li> <li>• Arco in plastica.</li> <li>• Regolabili.</li> <li>• Attenuazione (SNR) 27 dB.</li> <li>• Insonorizzante PVC + spugna.</li> </ul>
Taglie	<b>Unica</b> <b>4175114</b>



# Abbigliamento Protettivo

## Occhiali protettivi scuri

Occhiali protettivi versatili, leggeri ed ergonomici, lente scura.



Sicurezza	<ul style="list-style-type: none"> <li>• Occhiali protettivi omologati EN 166.</li> <li>• Classe ottica 1.</li> </ul>	
Materiali	<ul style="list-style-type: none"> <li>• Lente antigraffio avvolgente, trasparente, antiabbaglio da luce solare e resistente all'appannamento.</li> <li>• Sopracciglio, aste e ponte in termoplastico soft antiscivolo, consente maggiore comfort e maggiore protezione alla polvere e goccioline. La lente avvolgente offre un ampio campo visivo, la regolazione dell'inclinazione delle aste e delle lenti consente una vestibilità personalizzata.</li> <li>• Resistenza meccanica: Lente FT - Montatura FT.</li> </ul>	
Taglie	<b>Unica</b> <b>31550268R</b>	

## Occhiali protettivi trasparenti

Occhiali protettivi regolabili, leggeri ed ergonomici, lente trasparente.



Sicurezza	<ul style="list-style-type: none"> <li>• Occhiali protettivi omologati EN 166 (2C-1.2 1FTKN / Z87+U6).</li> <li>• Classe ottica 1.</li> </ul>	
Materiali	<ul style="list-style-type: none"> <li>• Lente antigraffio avvolgente, trasparente, antiabbaglio da luce solare e resistente all'appannamento.</li> <li>• Sopracciglio, aste e ponte in termoplastico soft antiscivolo, consente maggiore comfort e maggior protezione alla polvere e goccioline. La lente avvolgente offre un ampio campo visivo, la regolazione dell'inclinazione delle aste e delle lenti consente una vestibilità personalizzata.</li> <li>• Resistenza meccanica: Lente FT - Montatura FT.</li> </ul>	
Taglie	<b>Unica</b> <b>3155027AR</b>	

## Visiera superprofessionale

Visiera professionale leggera ed ergonomica per una massima sicurezza, protezione in rete e in policarbonato.



Sicurezza	<ul style="list-style-type: none"> <li>• Omologata EN 1731-S.</li> </ul>	
Materiali	<ul style="list-style-type: none"> <li>• Struttura in PVC, visiera in rete metallica sostituibile, regolabile.</li> <li>• Appoggiafronte in spugna.</li> </ul>	
Taglie	<b>Unica</b> <b>001000939A</b>	



Sicurezza	<ul style="list-style-type: none"> <li>• Omologata EN 166.</li> <li>• Classe ottica 1, resistenza meccanica B.</li> </ul>	
Materiali	<ul style="list-style-type: none"> <li>• Struttura in PVC, visiera in policarbonato, antiappannante, regolabile, sostituibile.</li> <li>• Appoggiafronte in spugna.</li> </ul>	
Taglie	<b>Unica</b> <b>001000940A</b>	

## Visiera plus

Visiera leggera ed ergonomica per una massima sicurezza, protezione in rete e policarbonato.



Sicurezza	<ul style="list-style-type: none"> <li>• Omologata EN 1731-F.</li> <li>• Classe ottica 1, resistenza meccanica B.</li> </ul>	
Materiali	<ul style="list-style-type: none"> <li>• Struttura in PVC, visiera in rete metallica, regolabile, sostituibile.</li> <li>• Appoggiafronte in spugna.</li> </ul>	
Taglie	<b>Unica</b> <b>001000941A</b>	



Sicurezza	<ul style="list-style-type: none"> <li>• Omologata EN 166.</li> <li>• Classe ottica 1, resistenza meccanica B.</li> </ul>	
Materiali	<ul style="list-style-type: none"> <li>• Struttura in PVC, visiera in policarbonato, antiappannante, regolabile, sostituibile.</li> <li>• Appoggiafronte in spugna.</li> </ul>	
Taglie	<b>Unica</b> <b>001000942A</b>	

Solo il meglio per alimentare il cuore  
pulsante delle vostre macchine.



# Lubrificanti e Accessori vari





# Lubrificanti



## Benzine Alkylate per motori a 4 tempi e Mix speciale per motori a 2 tempi

**EFCO-Alkylate** è una benzina estremamente pura specifica per motori a 4 tempi. **EFCO-Mix Alkylate** è una miscela per motori a 2 tempi elaborata a partire da benzina alchilata e olio di sintesi biodegradabile\* conforme alle norme API TC, JASO FC e ISO L-EGD. Essendo già premiscelata è pronta per l'uso.

\* Tested to CEC-L-33-A-93 (80% in 21 days) and OECD 301E (64%).

Contengono 10 volte meno sostanze nocive della benzina tradizionale e meno dello 0,1% di benzene e di altri idrocarburi aromatici dannosi, quindi sono meno nocive per la salute e l'ambiente. Garantiscono: prestazioni elevate, maggiore durata del motore. Estremamente pure e stabili permettono lunghi periodi di fermo (durata di conservazione fino a 4 anni in contenitori ermetici senza perdite qualitative).



EFCO-Mix Alkylate - Tanica da 5 l	<b>3455004A</b>
EFCO-Mix Alkylate - Tanica metallo da 5 l	<b>3455016A</b>
EMAK-Mix Alkylate - Fusto metallo da 18 l	<b>3355007</b>
EFCO-Alkylate - Tanica da 5 l	<b>3455012A</b>
EFCO-Alkylate - Tanica da 5 l	<b>3455027</b>

## Olio speciale per motori a 2 tempi PROSINT 2 EVO

Lubrificante speciale a base di esteri sintetici, espressamente formulato per motori a 2 tempi ad elevate prestazioni. Olio speciale da utilizzare al 2% (50:1). Elevato potere lubrificante alle alte temperature. Basse emissioni, riduzione delle usure e pulizia del motore. Supera le specifiche API TC, JASO FC, ISO-L-EGD. La composizione già pre-fluidificata consente una più facile preparazione della miscela. Colore rosso scuro. Imballo: scatola 20 pz x 100 ml o 12 pz x 1 l o 4 pz x 5 l.



Flacone da 100 ml	<b>001001363A</b>
Tanica da 1 l	<b>001001364B</b>
Tanica da 1 l con dosatore	<b>001001406A</b>
Tanica da 5 l	<b>001001404B</b>
Fusto da 200 l	<b>3555016A</b>

## Olio speciale per motori a 2 tempi EUROSINT 2 EVO

Lubrificante speciale con 100% di esteri sintetici. Utilizzato al 2% (50:1) è ideale per la lubrificazione di motori a due tempi da competizione o ad elevate prestazioni. Elevata resistenza del film lubrificante ad elevate temperature ed eccellenti caratteristiche antiusura. Particolarmente indicato per le marmitte catalitiche per la bassissima fumosità e contenuto di ceneri. Supera le specifiche API TC, JASO FC/FD, ISO-L-EGD. Colore blu scuro. Imballo: scatola 20 + 20 pz x 100 ml o 12 pz x 1 l o 4 pz x 5 l.



Flacone da 100 ml	<b>3455024A</b>
Tanica da 1l	<b>3455025A</b>
Tanica da 1l con dosatore	<b>3455026A</b>
Tanica da 5 l	<b>3455015A</b>

## Olio speciale per motori a 4 tempi SAE 10 W - 30

Olio minerale di alta raffinazione con gradazione SAE 10 W - 30, specificamente formulato e sviluppato per motori a 4 tempi raffreddati ad aria e acqua, specifici per il settore giardinaggio. Olio motore a base minerale, contenente una speciale combinazione di additivi che conferisce ottimali proprietà detergenti/dispersanti, antiossidanti, anticorrosive e antiusura. Supera le specifiche: API SG/CE, MIL - L - 2104 D, MIL - L - 46152 C. Imballo: scatola 16 pz. x 600 ml. Ordine minimo: 1 scatola.



Tanica da 600 ml	<b>001001554A</b>
Fusto da 200 l	<b>3555024</b>

# Lubrificanti

## Protettivo per barre e catene CHAIN LUBE

Espressamente realizzato per la protezione di barre e catene formulato con una bilanciata miscela di oli particolarmente resistenti alle basse temperature. Facilmente biodegradabile. La particolare additivazione garantisce una buona protezione antiusura e antigrippante. Buona la viscosità e il punto di scorrimento. Imballo: scatola 12 pz. x 1 l o 4 pezzi x 5 l. Ordine minimo: 1 scatola.



Tanica da 1 l	<b>3455007A</b>
Tanica da 5 l	<b>3455006A</b>
Fusto da 20 l	<b>3455014</b>
Fusto da 200 l	<b>3455013</b>

## Grasso speciale

Grasso speciale di elevata qualità al litio con bisolfuro di molibdeno per coppie coniche, flessibili, cinematismo tagliaiepi, riduttore per trivelle. Raccomandato per qualsiasi organo meccanico sottoposto a carichi elevati. Supera le specifiche: ISO 6743-9; DIN 51825 KPF 2K - 30. Grasso speciale/Tubetto 125 g. Imballo: scatola. Quantità per scatola: 24. Ordine minimo: 2 scatole. Dotati singolarmente di beccuccio dosatore ed asola per espositore.



Tubetto 125 g	<b>4174238B</b>
---------------	-----------------

## Additivo speciale per benzine ADDITIX 2000 EVO

Additivo speciale ideale per il trattamento della miscela e della benzina con e senza piombo. Evita la degradazione del carburante per un periodo di almeno 12 mesi e lo protegge dall'ossidazione. Facilita l'avviamento, la pulizia del sistema alimentazione (fino alle valvole di aspirazione nel caso dei motori 4T) e la protezione contro la ruggine e la corrosione. Migliora, inoltre, il numero di ottani. Gli agenti di disperdenza-detergenza presenti nel prodotto disperdono eventuali tracce di acqua presenti nel carburante. Confezione con 24 flaconi da 125 ml. La dose di 2 tappi serve per 5 l di benzina.



Flacone da 125 ml	<b>001000972A</b>
-------------------	-------------------

## Detergente sgrassante multiuso concentrato

Detergente ad elevata concentrazione per ottenere ottimi risultati nella pulizia di superfici anche molto sporche, come pezzi meccanici, motori, attrezzi per il giardinaggio, agricoli, forestali, cicli e motocicli. Flacone da 1 l dotato di pistola spruzzatrice. Confezione da 6 pezzi x 1 l o 4 pz. x 5 l. Ordine minimo: 1 scatola.



Flacone 1 l	<b>3355006</b>
Tanica da 5 l	<b>001101222</b>

## Accessori vari



### Tubo miscela/olio

Resistente ai raggi UV e alla degradazione provocata dalle benzine. Imballo: sfuso.



ø 3,2 x 6,4 mm - lunghezza 1 m	<b>005100921A</b>
ø 3 x 5 mm - lunghezza 1 m	<b>005101079R</b>

### Bobine fune avviamento

Fune intrecciata realizzata in nylon ad alta tenacità per offrire massima resistenza allo sforzo ed allo sfilacciamento. Imballo: sfuso.



ø 2,5 mm - 100 m	<b>3503121</b>
ø 3,0 mm - 100 m	<b>3503015</b>
ø 3,5 mm - 100 m	<b>005101050</b>
ø 4,0 mm - 100 m	<b>006101034</b>

### Tanica benzina/olio

Tanica benzina/olio, omologata BAM, per il trasporto in auto, in plastica rossa a doppio uso 6 l benzina + 3 l olio - tipo professionale, con scale graduate. Imballo: sfuso.



Tanica benzina/olio	<b>3355004A</b>
---------------------	-----------------

### Tanica benzina

Tanica benzina, omologata per il trasporto del carburante su strada secondo la normativa UN delle Nazioni Unite dall'ente SNCH. Dotata di tubo prolunga flessibile e allungabile per un rifornimento ottimale in ogni condizione e di "banda di livello" per la rapida visualizzazione del carburante residuo, capacità max 5 l. Tanica di ottima qualità adatta sia all'utilizzo professionale che all'utilizzo privato. Imballo: scatola.



Tanica trasporto benzina 5 l	<b>4175169A</b>
------------------------------	-----------------

### Prolunghe a norma CEE - VDE - IMQ

Disponibili in differenti versioni, per lavorare comodamente vicino a casa con macchine elettriche. 250 V/10 A cavo 25 m - 3 x 1 mm<sup>2</sup>. Imballo: sacchetto.



Con spina italiana e presa Schuko	<b>001000865</b>
Presa Schuko	<b>3044102</b>

### Imbuto

In plastica, completo di reticella filtrante, ideale per la salvaguardia del motore. Imballo: sacchetto.



Imbuto	<b>003401054R</b>
--------	-------------------

### Chiavi combinate

Per lo smontaggio di candele. Con punta a cacciavite per la tensione della catena delle motoseghe. Imballo: sfuso.



19 mm con asta	<b>301000129</b>
17 x 19 mm	<b>2304009R</b>
14 x 21 mm	<b>2304022</b>
10 x 19 mm	<b>2304029</b>
13 x 16 mm	<b>2304017</b>
13 x 19 mm	<b>2304073</b>
19 x 21 mm	<b>66060414</b>

# Accessori vari

## Candele di accensione

Gamma completa di candele di accensione, espressamente sviluppata per tutta la gamma di motori 2 e 4 tempi ad elevate prestazioni. I materiali innovativi e le speciali tecniche costruttive garantiscono un avviamento e una combustione ottimale, minori consumi, maggiore durata del motore e degli organi in movimento. Inoltre l'utilizzo di oli di elevata qualità come il **PROSINT 2 EVO** e **EUROSINT 2 EVO** garantiscono una minore quantità di residui incombusti e quindi maggiori prestazioni e minore manutenzione.



Famiglia	Modello	1	2	3	TORCH		NGK		CHAMPION		ENKER		Quantità
		mm	passo	mm	Codice	Modello	Codice	Modello	Codice	Modello	Codice	Modello	Conf. Pz.
Motoseghe	MT 3710 - MT 4110 - MT 4510	19	M14 x 1,25mm	9,5			3055114R	BPMR6A	3055101R	RCJ-7Y			4
	MTTH 2400 - MTH 400 - MTH 4000 MTH 510 - MTH 5100 - MTH 560 - MTH 5600	19	M14 x 1,25mm	9,5		L8RTF			3055104R	RCJ-6Y			10
	MT 5200	19	M14 x 1,25mm	9,5			3055115R	BPMR7A	3055104R	RCJ-6Y			10
	MTT 2500 - MTT 3600	16	M10 x 1mm	9,5			3055120R	CMR7A					10
	MT 6300 - MT 6500 - MT 6510	19	M14 x 1,25mm	9,5			3055118R	BPMR8Y		RCJ-4			10
Potatori	PTH 2500	19	M14 x 1,25mm	9,5		L8RTF			3055104R	RCJ-6Y			10
	PTX 2710 - PTX 2750	16	M10 x 1mm	9,5			3055120R	CMR7A					10
Tagliasiepi	DS 2410 H - DS 2410 HL TG 2460 P - TG 2470 P - TGS 2470 P	16	M10 x 1mm	12,7*			3055112R	CMR7H					10
Soffiatori	SA 2500	16	M10 x 1mm	9,5			3055120R	CMR7A					10
	SA 2063	19	M14 x 1,25mm	9,5			3055118R	BPMR8Y					10
	SA 9010	19	M14 x 1,25mm	9,5			3055115R	BPMR7A	3055104R	RCJ-6Y			10
Decespugliatori	DS 4000 - DS 5300 - DS 5300 BOSS DSF 5300 - DSF 5500 - DS 5400 - DSF 5400	19	M14 x 1,25mm	9,5			3055118R	BPMR8Y					10
	DSH 250 - DSH 2500 - DSH 400 DSH 4000 - DSH 500 - DSH 5000	19	M14 x 1,25mm	9,5		L8RTF			3055104R	RCJ-6Y			10
	STARK 25	19	M14 x 1,25mm	9,5			3055114R	BPMR6A	3055101	RCJ-7Y	3055109R	FSC75PR	4
	STARK 2500	19	M14 x 1,25mm	9,5			3055118R	BPMR8Y		RCJ-4			10
	DS 2700 - DS 3000	16	M10 x 1mm	9,5			3055120R	CMR7A					10
	DS 2410 - DSH 3100	16	M10 x 1mm	12,7*			3055112R	CMR7H					10
	8410 - 8460 - 8530 - 8550 BOSS DS 3500 - 8535 ERGO STARK 3810 - STARK 4410	19	M14 x 1,25mm	19			3055115R	BPMR7A	3055104R	RCJ-6Y			
Motori EMAK	K 450 - K 605 - K 655 K 805 - K 800	21	M14 x 1,25mm	19					3055123R	RN9YC			10
	K 300 H	21	M14 x 1,25mm	12,7	3055007R	EGRTC							10
	K 1250 AVD - K 1450 AVD K 1600 AVD - K 2400 AVD	16	M14 x 1,25mm	19					3055122R	RC12YC			10
Motopompe	MP 3000	19	M14 x 1,25mm	9,5			3055118R	BPMR8Y		RCJ-4			10
	PA 1050 - PC 1050	19	M14 x 1,25mm	9,5			3055114R	BPMR6A	3055101R	RCJ-7Y			4
Atomizzatori a spalla	AT 2063	19	M14 x 1,25mm	9,5			3055118R	BPMR8Y					10
	AT 800 - AT 8000	19	M14 x 1,25mm	9,5			3055115R	BPMR7A	3055104R	RCJ-6Y			10
Motozappe	MZ 2055 RKS - MZ 2075 RKS MZ 2098 RKS	21	M14 x 1,25mm	19					3055123R	RN9YC			10
Mototrivelle	TR 1551	19	M14 x 1,25mm	9,5			3055114R	BPMR6A	3055101R	RCJ-7Y			4

\* Filetto lungo

■ Di serie

■ Compatibili

# Facili da avviare, affidabili e disponibili in differenti configurazioni.

I motori ad albero verticale vengono forniti in diverse cilindrate per soddisfare ogni esigenza. Tutti i modelli si caratterizzano per facilità di avviamento, semplicità di funzionamento, elevata potenza e sono conformi agli standard ambientali richiesti (Stage 5).

- **Facilità di avviamento:** con il sistema di Auto-Choke, l'avviamento risulta facile ed immediato indipendentemente dalla temperatura.
- **Filtro in carta:** dall'ampia superficie filtrante e di facile pulizia, protegge e prolunga la vita del motore.
- **Design ergonomico:** motore compatto, dalle linee morbide ed affusolate limita le interferenze sotto siepe e nell'ambiente esterno.
- **Compatibilità totale:** questi motori leggeri, di ridotto ingombro e varie cilindrate si prestano ad essere adattati a diverse scocche.
- **Facilità di manutenzione:** la pulizia delle varie componenti (filtro aria, candela, carter avviamento ecc.) come la sostituzione dell'olio motore sono rese più accessibili grazie al suo layout costruttivo.



#### Stage 5

Motore a basso impatto ambientale certificato in base alle vigenti normative Europee (STAGE 5).



#### OHV technology

Layout motore a valvole in testa, combustione ottimale e costanza delle performance durante gli utilizzi gravosi.



#### Auto Choke

Sistema di apertura e chiusura della farfalla di regolazione aria in ingresso al carburatore.



#### iK-GO

Motore Emak con avviamento elettrico alimentato da una batteria ricaricabile.



#### Gasoline

Motore con alimentazione a benzina.



#### Electric starter

Motore con dispositivo di avviamento elettrico.



# Motori Emak Linea Giardinaggio

## La gamma



K 450



K 605



K 655  
K 655 HF



K 655 i



K 805



K 1250



K 1450



K 1600

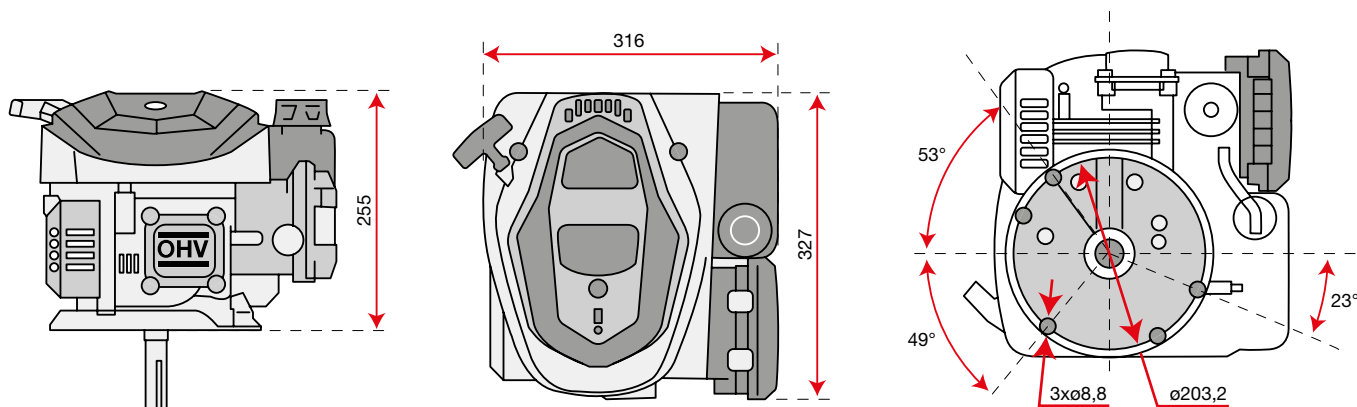


K 2400

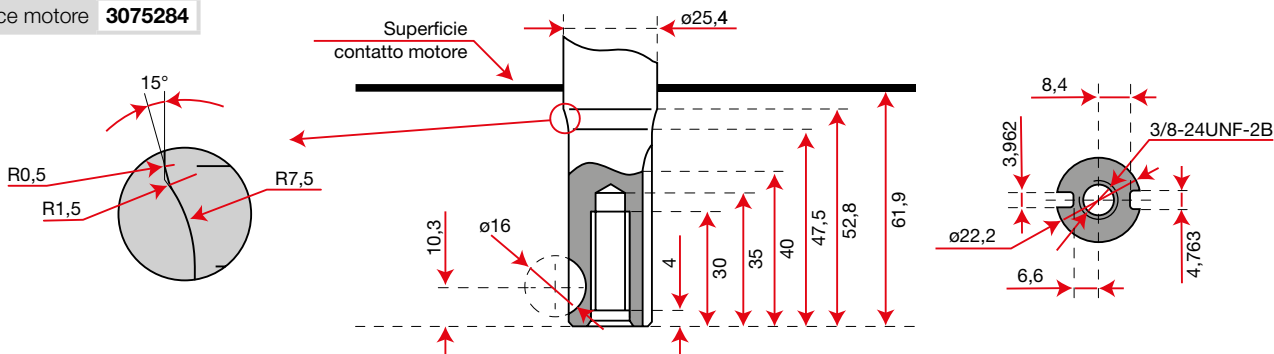
# Motori Emak Linea Giardinaggio



## Dimensioni

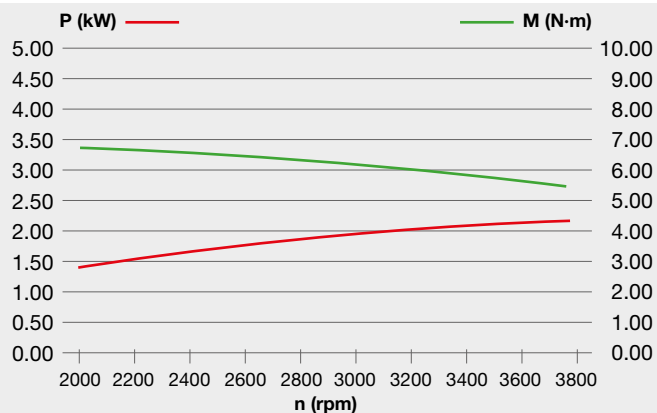


Codice motore **3075284**



## K 450

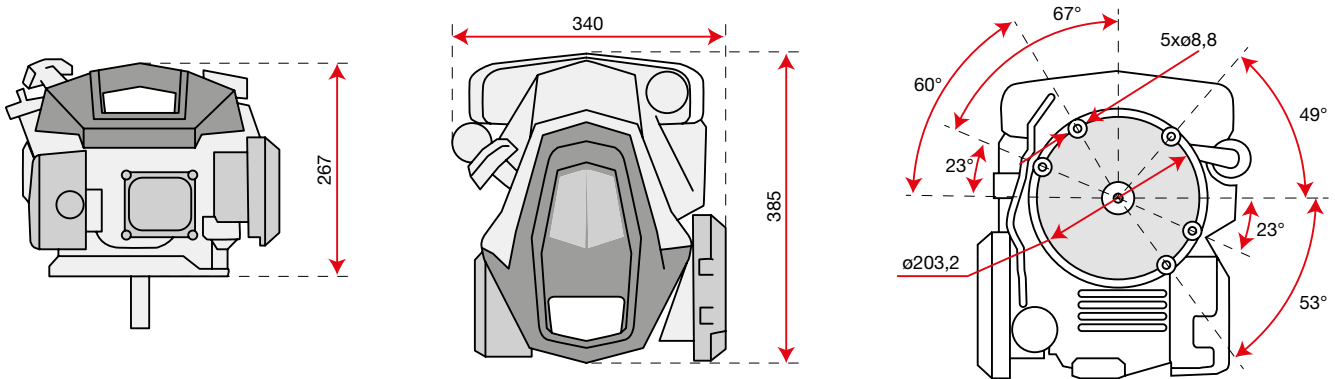
<b>Potenza netta</b>	2,8 HP - 2,1 kW / 3600 rpm
<b>Coppia netta</b>	6,5 N.m / 2500 rpm
<b>Alesaggio x corsa</b>	65 mm x 37 mm
<b>Cilindrata</b>	123 cc
<b>Avviamento</b>	autoavvolgente
<b>Capacità carburante</b>	0,9 L
<b>Capacità olio motore</b>	0,5 L
<b>Dimensioni</b>	385 x 340 x 267 mm
<b>Peso netto</b>	8,5 kg



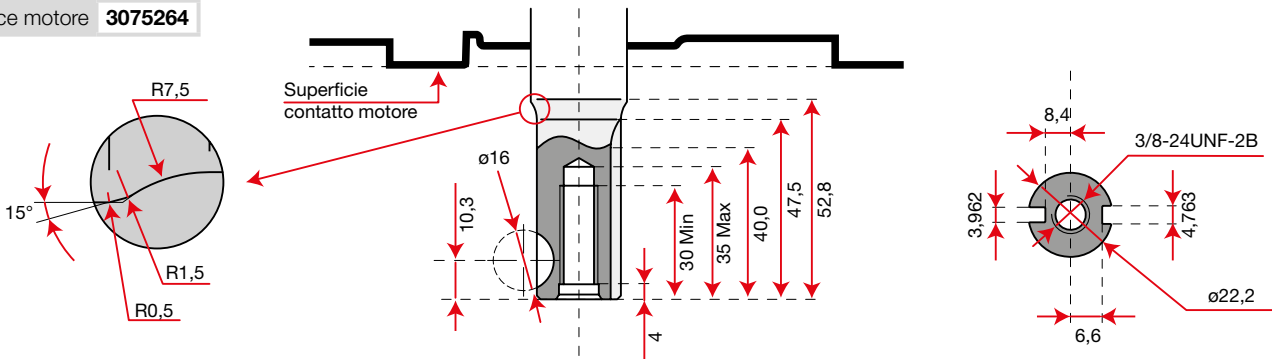
# Motori Emak Linea Giardinaggio



## Dimensioni

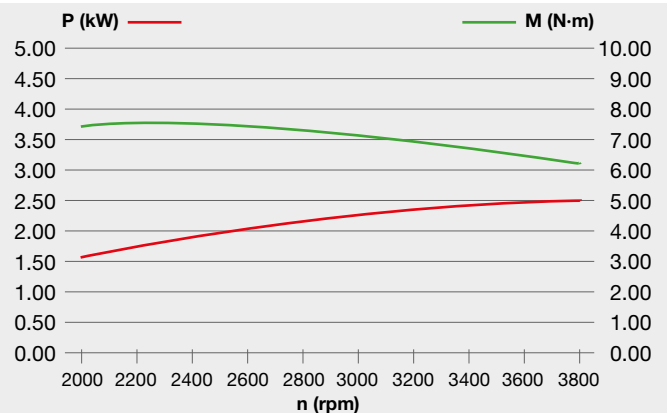


Codice motore **3075264**



## K 605

<b>Potenza netta</b>	3,3 HP - 2,4 kW / 3600 rpm
<b>Coppia netta</b>	7,5 N.m / 2500 rpm
<b>Alesaggio x corsa</b>	65 mm x 42 mm
<b>Cilindrata</b>	139 cc
<b>Avviamento</b>	autoavvolgente
<b>Capacità carburante</b>	1,4 L
<b>Capacità olio motore</b>	0,5 L
<b>Dimensioni</b>	385 x 340 x 267 mm
<b>Peso netto</b>	9,2 kg

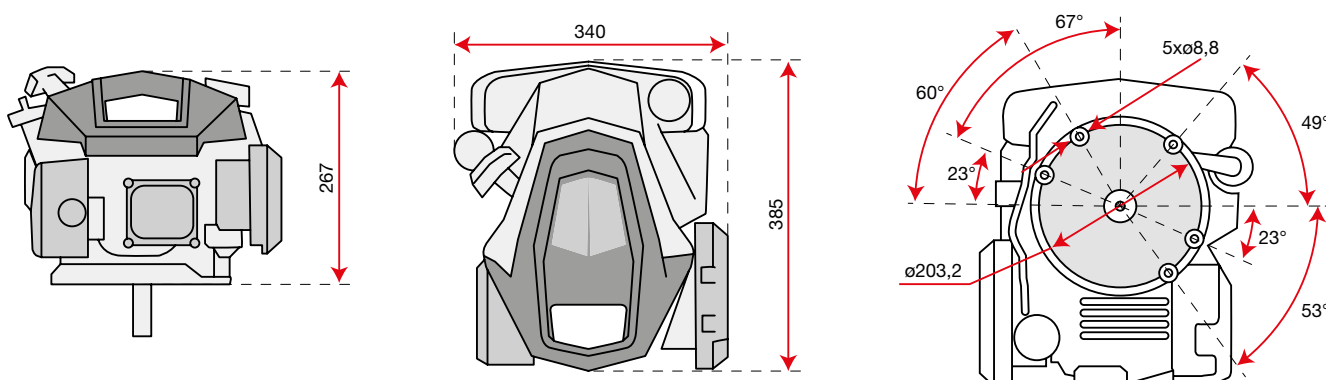




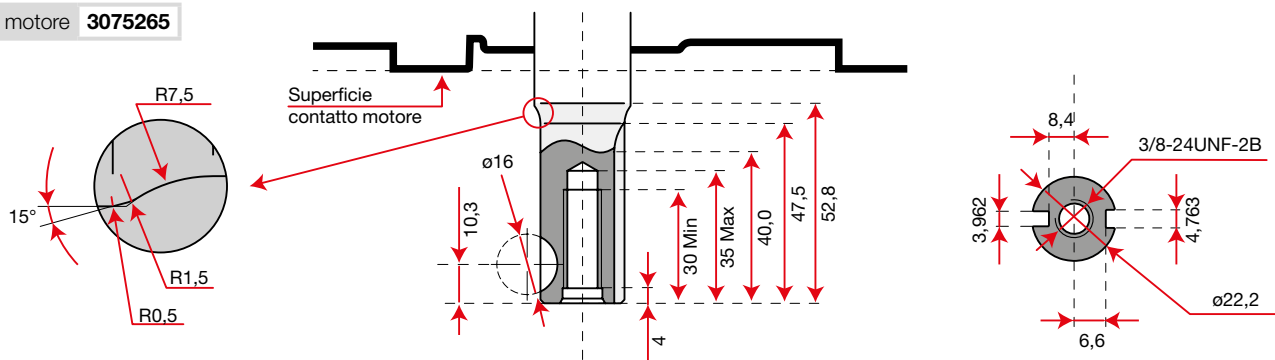
# Motori Emak Linea Giardinaggio



## Dimensioni

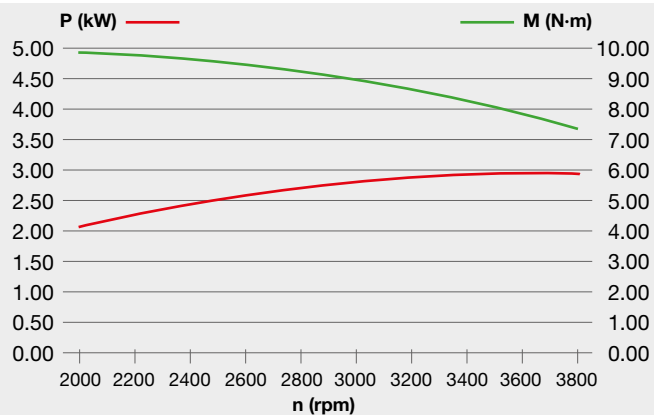


Codice motore **3075265**



## K 655

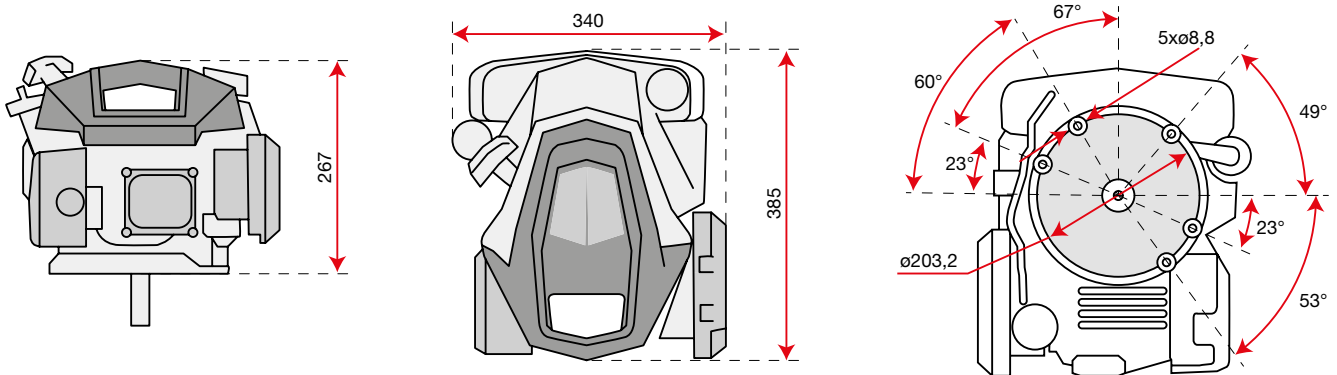
<b>Potenza netta</b>	3,9 HP - 2,9 kW / 3600 rpm
<b>Coppia netta</b>	9,5 N.m / 2500 rpm
<b>Alesaggio x corsa</b>	65 mm x 50 mm
<b>Cilindrata</b>	166 cc
<b>Avviamento</b>	autoavvolgente
<b>Capacità carburante</b>	1,4 L
<b>Capacità olio motore</b>	0,5 L
<b>Dimensioni</b>	385 x 340 x 267 mm
<b>Peso netto</b>	9,2 kg



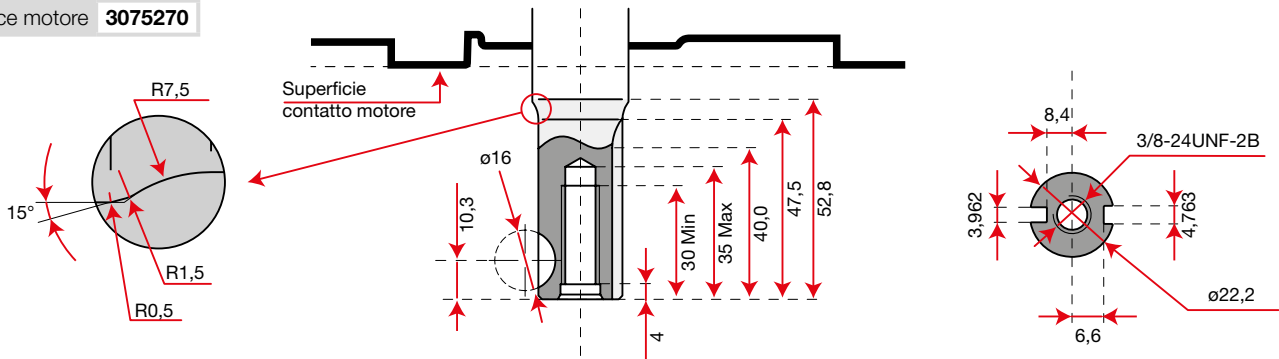
# Motori Emak Linea Giardinaggio



## Dimensioni

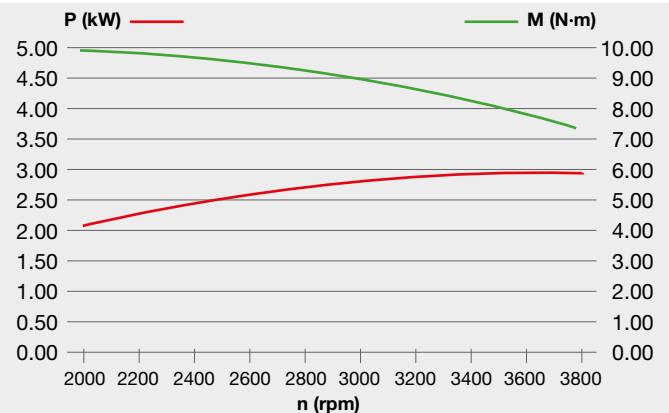


Codice motore **3075270**



## K 655 HF

<b>Potenza netta</b>	3,9 HP - 2,9 kW / 3600 rpm
<b>Coppia netta</b>	9,5 N.m / 2500 rpm
<b>Alesaggio x corsa</b>	65 mm x 50 mm
<b>Cilindrata</b>	166 cc
<b>Avviamento</b>	autoavvolgente
<b>Capacità carburante</b>	1,4 L
<b>Capacità olio motore</b>	0,5 L
<b>Dimensioni</b>	385 x 340 x 267 mm
<b>Peso netto</b>	10,5 kg

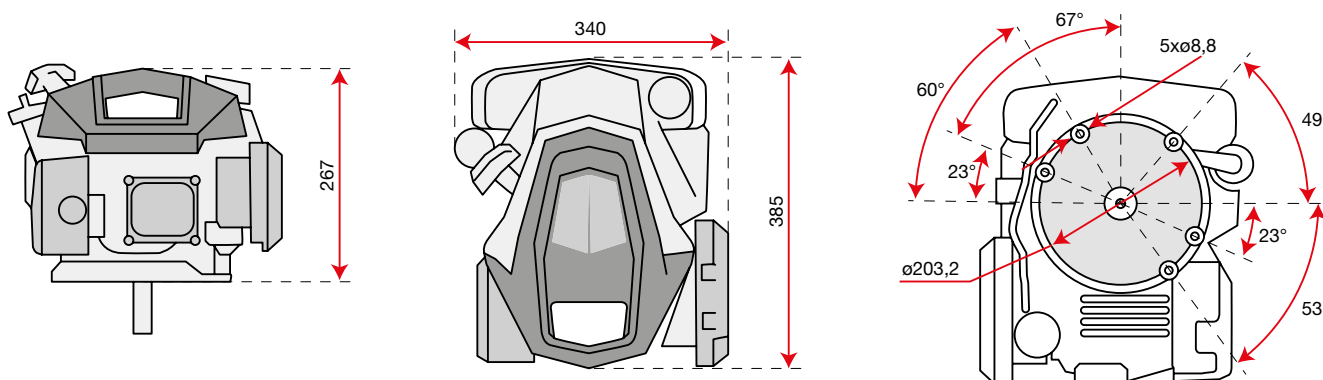


**Note:** motore con volano pesante, adatto per applicazioni in cui serve un più elevato momento inerziale

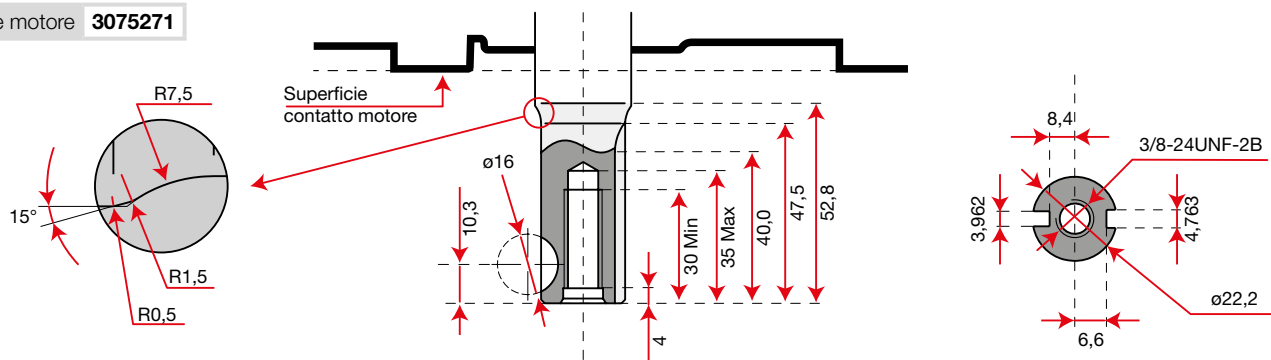
# Motori Emak Linea Giardinaggio



## Dimensioni

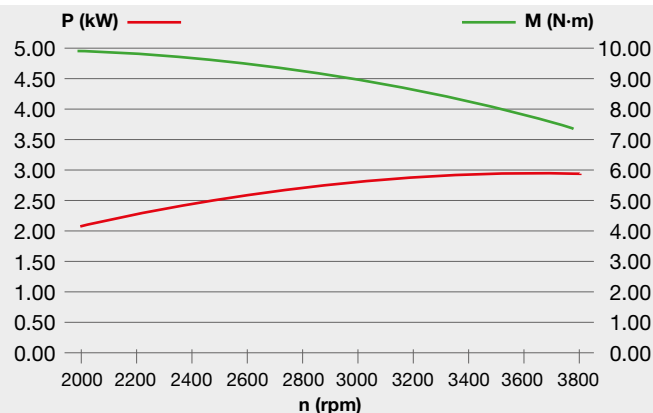


Codice motore **3075271**



## K 655 i

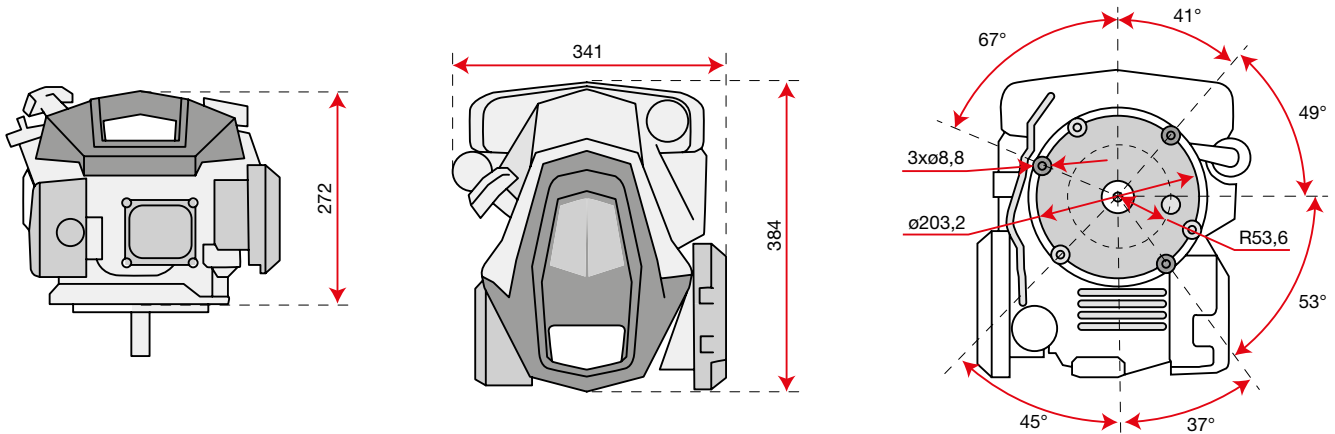
<b>Potenza netta</b>	3,9 HP - 2,9 kW / 3600 rpm
<b>Coppia netta</b>	9,5 N.m / 2500 rpm
<b>Alesaggio x corsa</b>	65 mm x 50 mm
<b>Cilindrata</b>	166 cc
<b>Avviamento</b>	autoavvolgente/elettrico
<b>Capacità carburante</b>	1,4 L
<b>Capacità olio motore</b>	0,5 L
<b>Dimensioni</b>	385 x 340 x 267 mm
<b>Peso netto</b>	10,7 kg



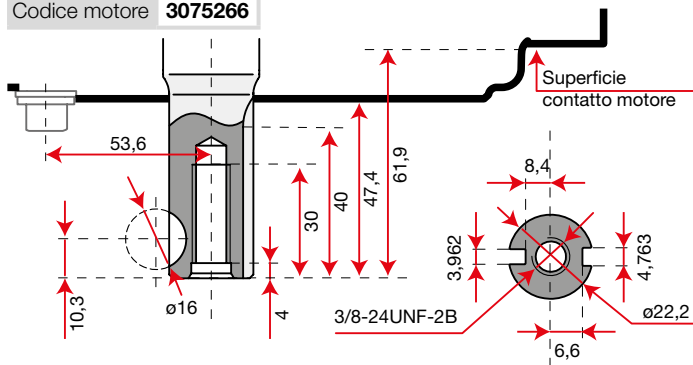
# Motori Emak Linea Giardinaggio



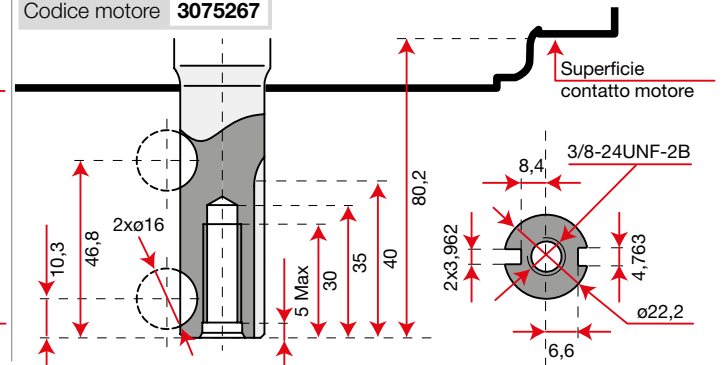
## Dimensioni



Codice motore **3075266**

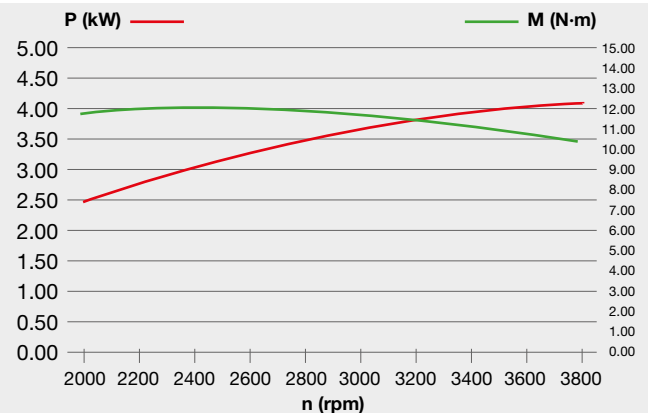


Codice motore **3075267**



## K 805

<b>Potenza netta</b>	5,4 HP - 4,0 kW / 3600 rpm
<b>Coppia netta</b>	12 N.m / 2500 rpm
<b>Alesaggio x corsa</b>	70 mm x 50,84 mm
<b>Cilindrata</b>	196 cc
<b>Avviamento</b>	autoavvolgente
<b>Capacità carburante</b>	1,4 L
<b>Capacità olio motore</b>	0,5 L
<b>Dimensioni</b>	384 x 341 x 272 mm
<b>Peso netto</b>	12,8 kg



# Motori Emak Linea Giardinaggio



Emak compliant  
EU regulation  
**5**  
STAGE

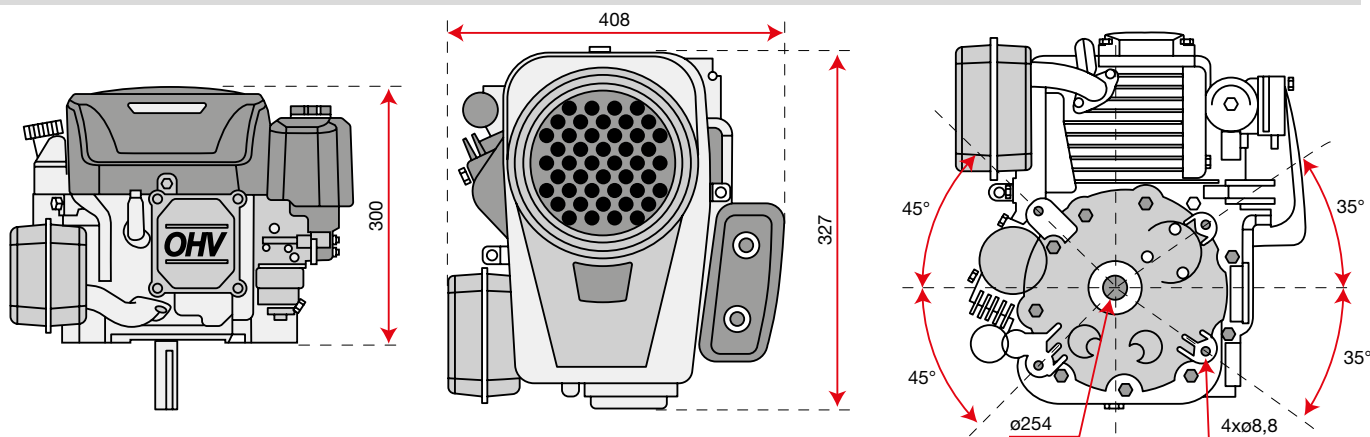
**OHV**  
OHV  
technology

**gasoline**

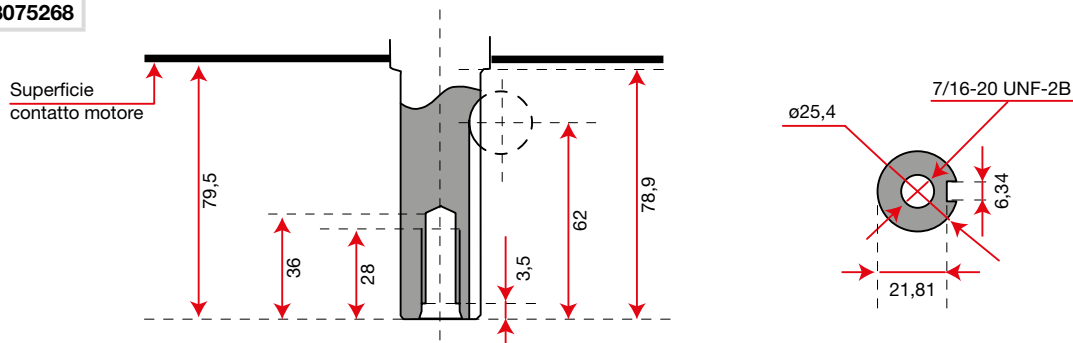
**ELECTRIC**  
STARTER



## Dimensioni

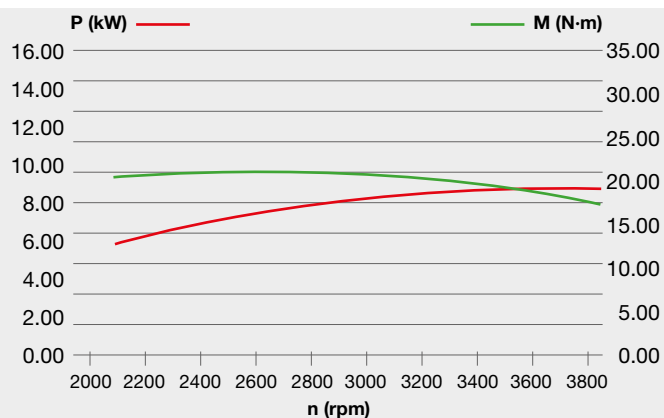


Codice motore **3075268**



## K 1250

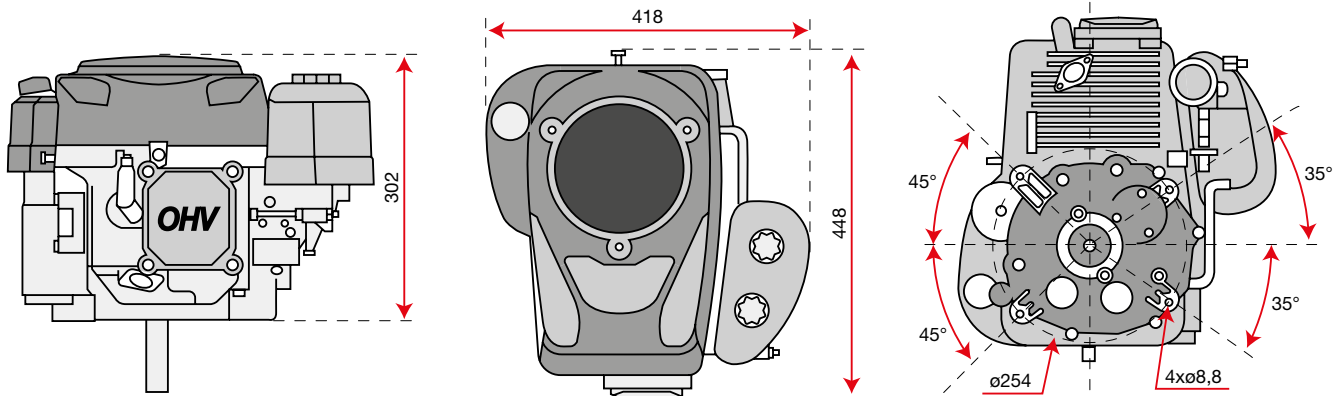
<b>Potenza netta</b>	11,7 HP - 8,6 kW / 3600 rpm
<b>Coppia netta</b>	22 N.m / 2600 rpm
<b>Alesaggio x corsa</b>	88 mm x 68 mm
<b>Cilindrata</b>	413 cc
<b>Avviamento</b>	elettrico
<b>Capacità carburante</b>	non disponibile
<b>Capacità olio motore</b>	1,2 L
<b>Dimensioni</b>	432 x 408 x 300 mm
<b>Peso netto</b>	31 kg



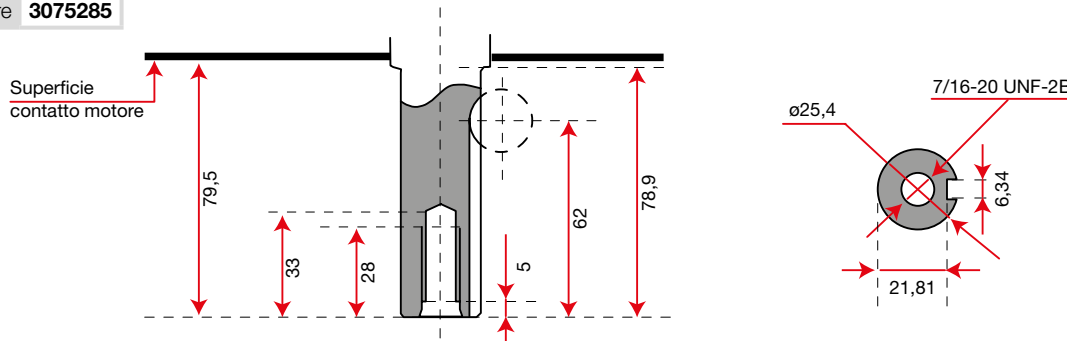
# Motori Emak Linea Giardinaggio



## Dimensioni

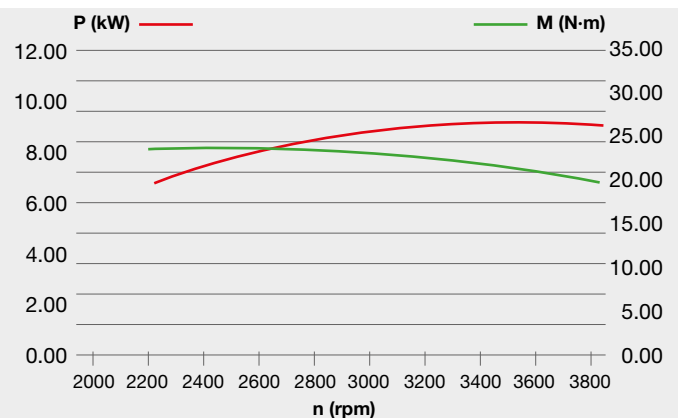


Codice motore **3075285**



## K 1450

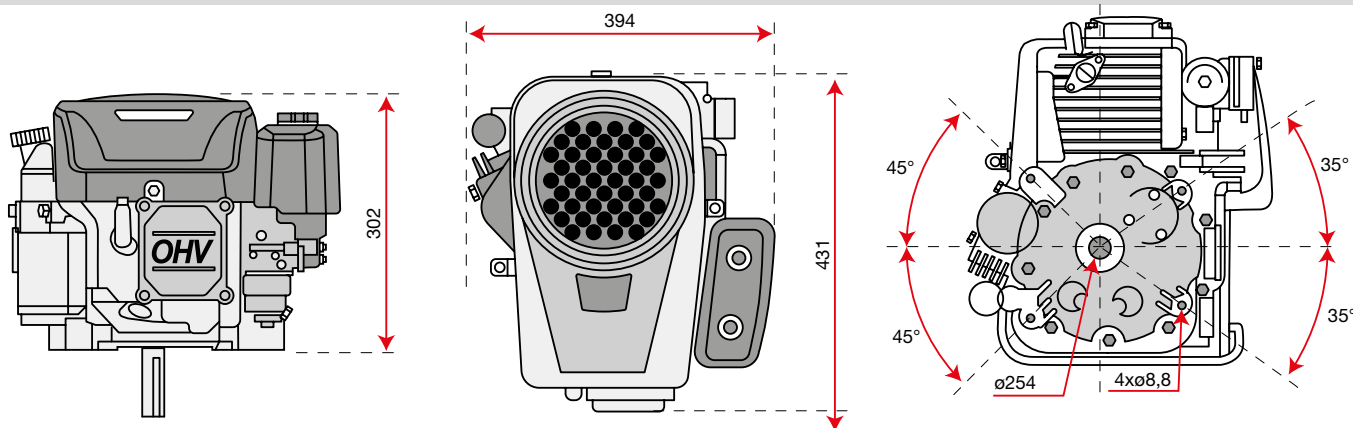
<b>Potenza netta</b>	12 HP - 8,8 kW / 3600 rpm
<b>Coppia netta</b>	24 N.m / 2600 rpm
<b>Alesaggio x corsa</b>	90 mm x 68 mm
<b>Cilindrata</b>	432 cc
<b>Avviamento</b>	elettrico
<b>Capacità carburante</b>	non disponibile
<b>Capacità olio motore</b>	1,2 L
<b>Dimensioni</b>	448 x 418 x 302 mm
<b>Peso netto</b>	32,5 kg



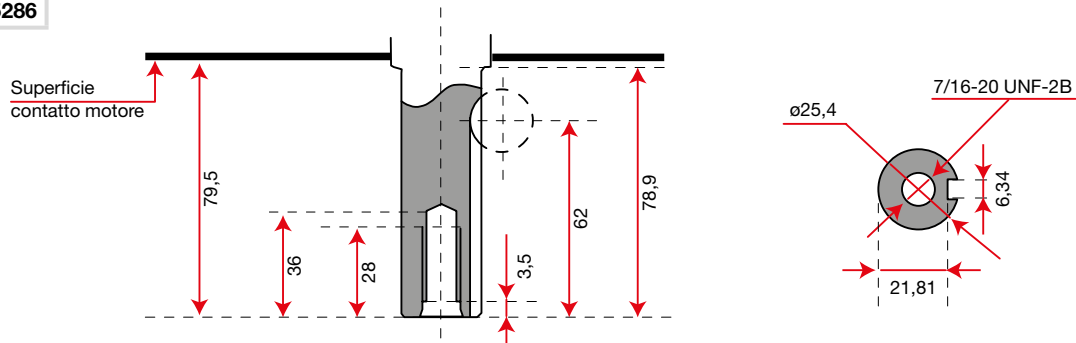
# Motori Emak Linea Giardinaggio



## Dimensioni

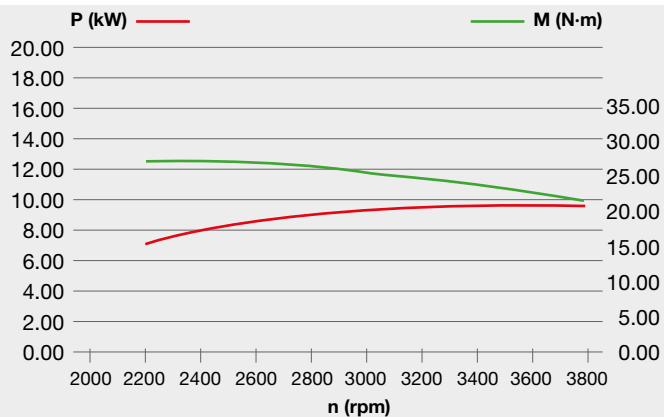


Codice motore **3075286**



## K 1600

<b>Potenza netta</b>	12,5 HP - 9,2 kW / 3600 rpm
<b>Coppia netta</b>	27 N.m / 2600 rpm
<b>Alesaggio x corsa</b>	92 mm x 68 mm
<b>Cilindrata</b>	452 cc
<b>Avviamento</b>	elettrico
<b>Capacità carburante</b>	non disponibile
<b>Capacità olio motore</b>	1,2 L
<b>Dimensioni</b>	432 x 294 x 302 mm
<b>Peso netto</b>	31 kg



# Motori Emak Linea Giardinaggio



Emakon  
compliant  
EU regulation  
**STAGE 5**

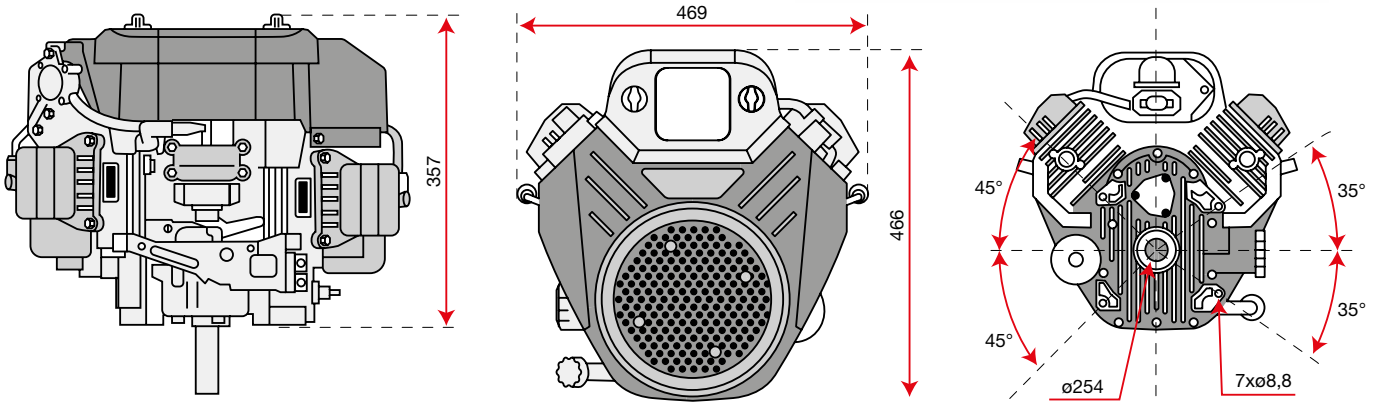
**OHV**  
head  
technology

gasoline

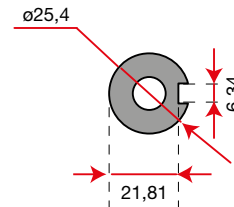
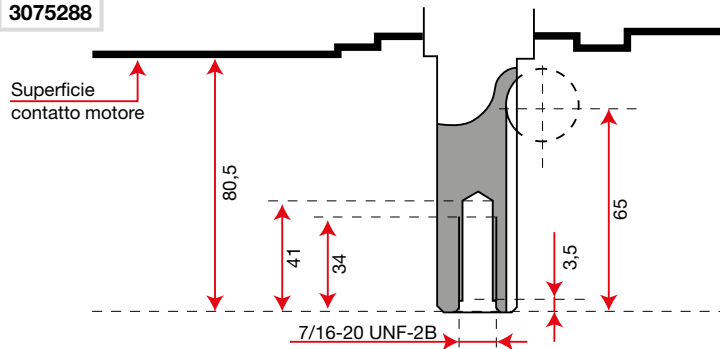
**ELECTRIC  
STARTER**



## Dimensioni

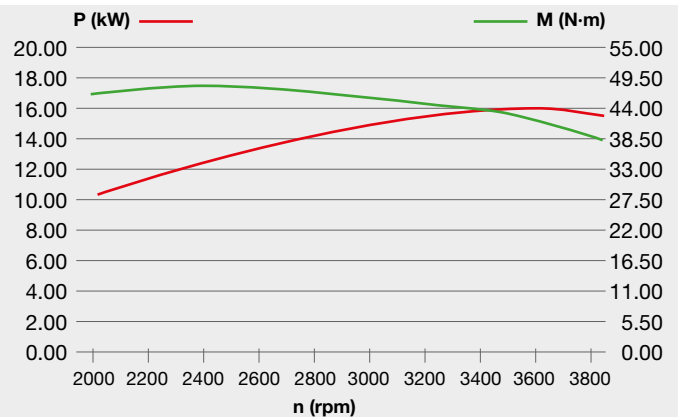


Codice motore **3075288**



## K 2400

<b>Potenza netta</b>	21,7 HP - 16 kW / 3600 rpm
<b>Coppia netta</b>	47,5 N.m / 2400 rpm
<b>Alesaggio x corsa</b>	77 mm x 76 mm
<b>Cilindrata</b>	708 cc
<b>Avviamento</b>	elettrico
<b>Capacità carburante</b>	non disponibile
<b>Capacità olio motore</b>	1,8 L
<b>Dimensioni</b>	466 x 469 x 357 mm
<b>Peso netto</b>	43 kg





# Prestazioni, potenza ed affidabilità. Versioni con alimentazione Benzina o Diesel per ogni utilizzo.

I motori ad albero orizzontale vengono forniti in diverse cilindrata e potenze per soddisfare ogni esigenza. Si caratterizzano per facilità di avviamento, semplicità di funzionamento, elevata potenza e sono conformi agli standard ambientali europei (Stage 5). Il sistema di distribuzione e le valvole posizionate in testa (OHV) ne garantiscono una lunga vita.

- **Facilità di avviamento:** sistema di distribuzione e puleggia avviamento di ampie dimensioni per un avviamento sicuro e senza sforzi.
- **Filtro bagno olio** a due stadi di filtraggio, spugna ed olio, trattiene ogni impurità prima che entri in camera di combustione prolungando la vita utile del motore.
- **Compatibilità totale:** questi motori compatti, potenti, dotati di alimentazione benzina o diesel come anche disponibili in versione avviamento elettrico, si prestano ad esser utilizzati in diversi impieghi agricoli.
- **Facilità di manutenzione:** la pulizia delle varie componenti (filtro olio, candela, carter avviamento ecc.) come anche la sostituzione dell'olio motore sono rese più accessibili grazie al suo layout costruttivo.



**Stage 5**  
Motore a basso impatto ambientale certificato in base alle vigenti normative Europee (STAGE 5).



**OHV technology**  
Layout motore a valvole in testa, combustione ottimale e costanza delle performance durante gli utilizzi gravosi.



**Oil bath filter**  
Sistema di filtro aria in bagno d'olio. Trattiene anche le più fini particelle di polvere.



**Automatic decompressor**  
Anticipa lo sforzo che l'operatore impiega durante le fasi di avviamento. Gestione automatica del sistema di decompressione.



**KeyGo**  
Dispositivo di avviamento elettrico. L'accensione del motore avviene tramite chiave.



**Gasoline**  
Motore con alimentazione a benzina.  
**Diesel**  
Motore con alimentazione a gasolio.



# Motori Emak Linea Agricoltura

## La gamma



K 300 H



K 800 H  
K 800 HC  
K 800 HT



K 900 H  
K 900 HR



K 1100 H



K 7000 HD  
K 7000 HDR



K 9000 HD

# Motori Emak Linea Agricoltura



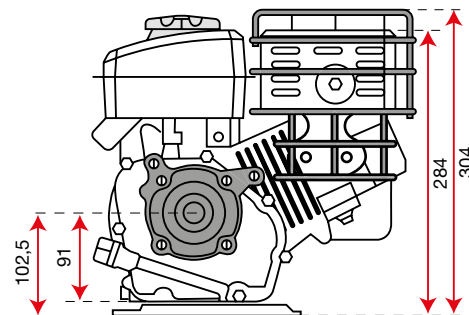
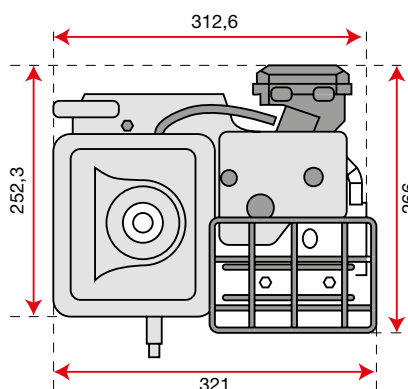
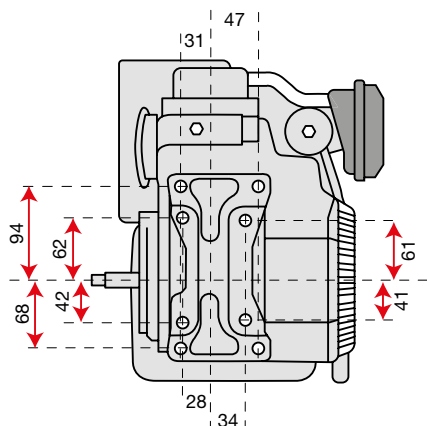
Emisiones  
compliant  
EU regulation  
**5**  
STAGE

**OHV**  
overhead  
valve  
technology

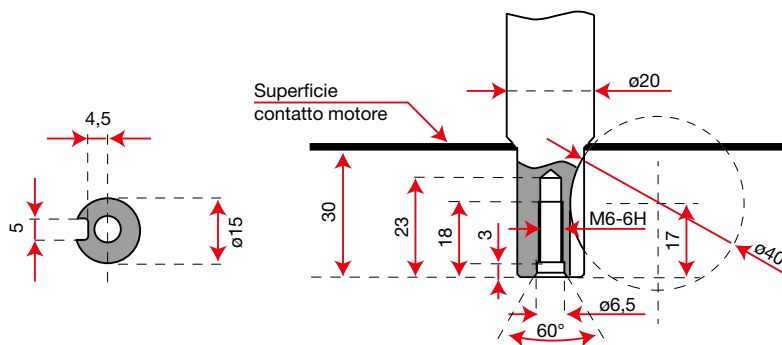
gasoline



## Dimensioni

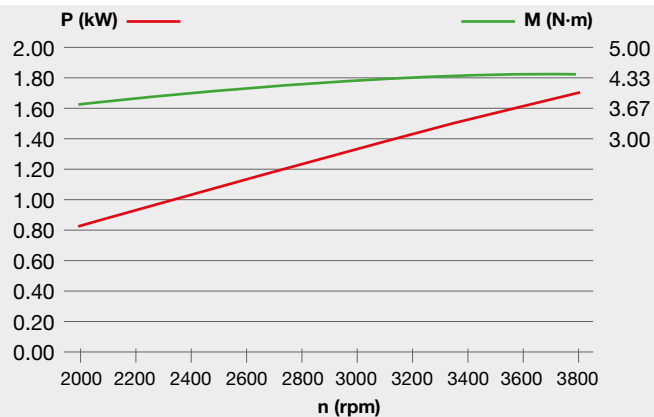


Codice motore **3075274**



## K 300 H

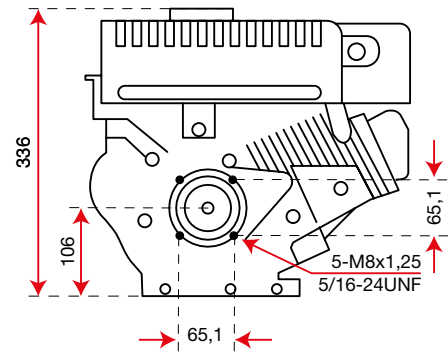
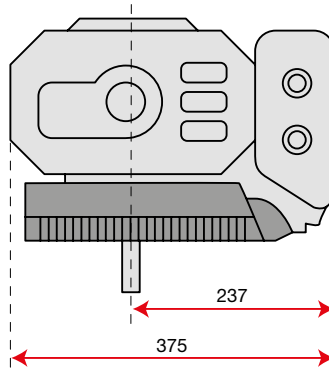
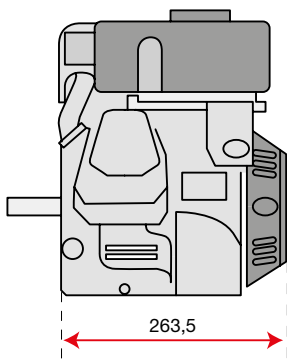
<b>Potenza netta</b>	2,2 HP - 1,65 kW / 3600 rpm
<b>Coppia netta</b>	4,5 N.m / 3450 rpm
<b>Alesaggio x corsa</b>	48,6 mm x 43 mm
<b>Cilindrata</b>	79,77 cc
<b>Avviamento</b>	autoavvolgente
<b>Capacità carburante</b>	1,6 L
<b>Capacità olio motore</b>	0,35 L
<b>Dimensioni</b>	325 x 260 x 310 mm
<b>Peso netto</b>	12,8 kg



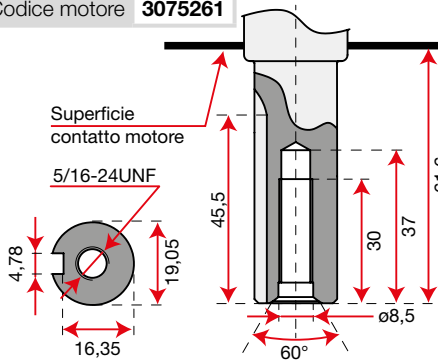
# Motori Emak Linea Agricoltura



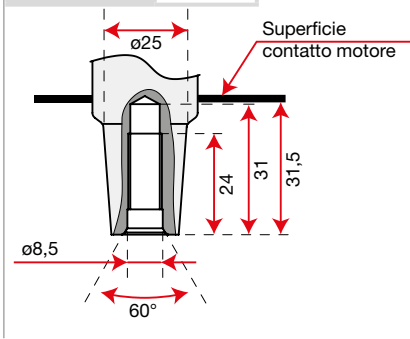
## Dimensioni



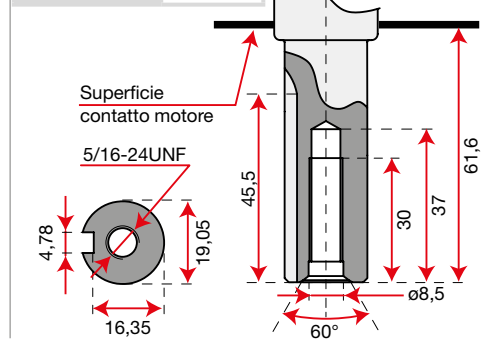
Codice motore **3075261**



Codice motore **3075208A**

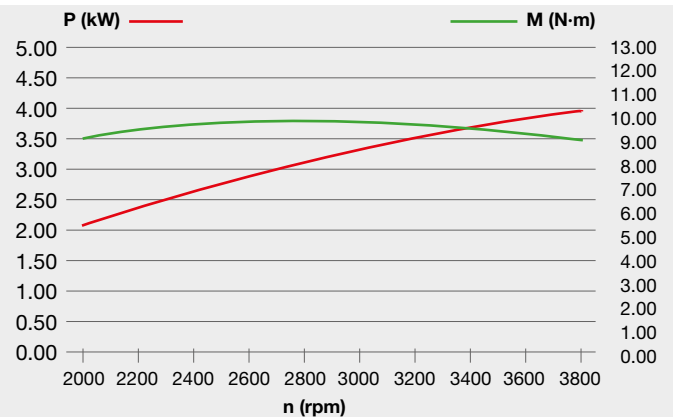


Codice motore **3075209A**



## K 800 H-HC-HT

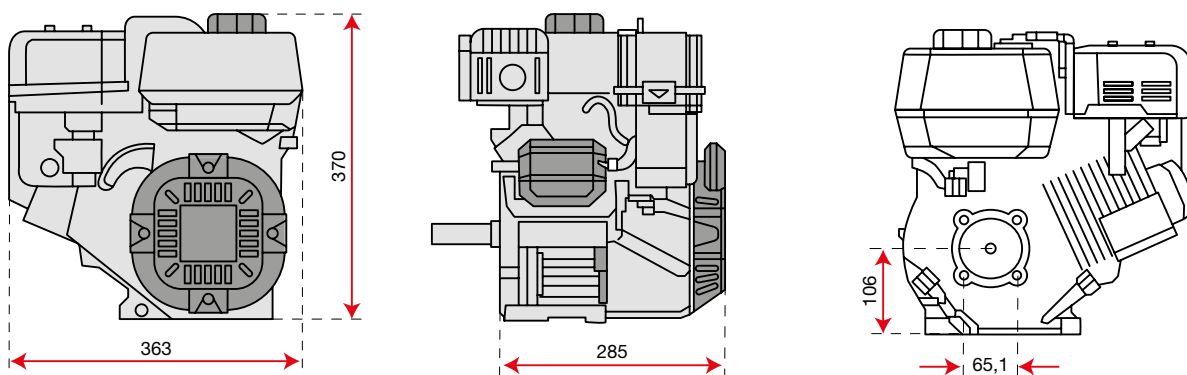
<b>Potenza netta</b>	5,7 HP - 4,2 kW / 3600 rpm
<b>Coppia netta</b>	10,8 N.m / 2500 rpm
<b>Alesaggio x corsa</b>	65 mm x 55 mm
<b>Cilindrata</b>	182 cc
<b>Avviamento</b>	autoavvolgente
<b>Capacità carburante</b>	3,0 L
<b>Capacità olio motore</b>	0,6 L
<b>Dimensioni</b>	263,5 x 375 x 336 mm
<b>Peso netto</b>	16 kg



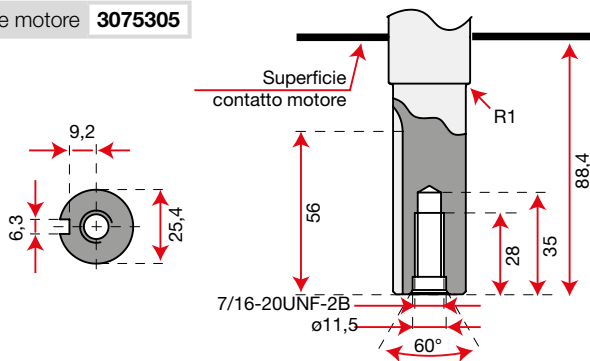
# Motori Emak Linea Agricoltura



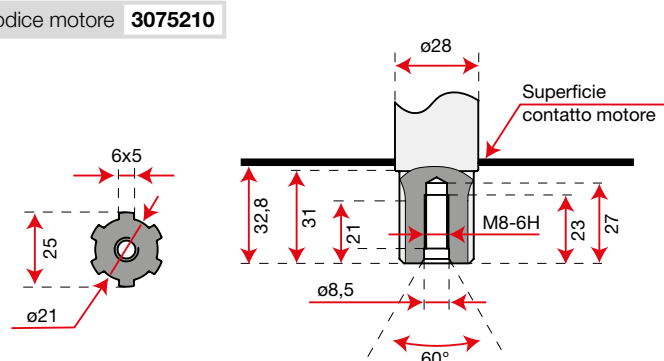
## Dimensioni



Codice motore **3075305**

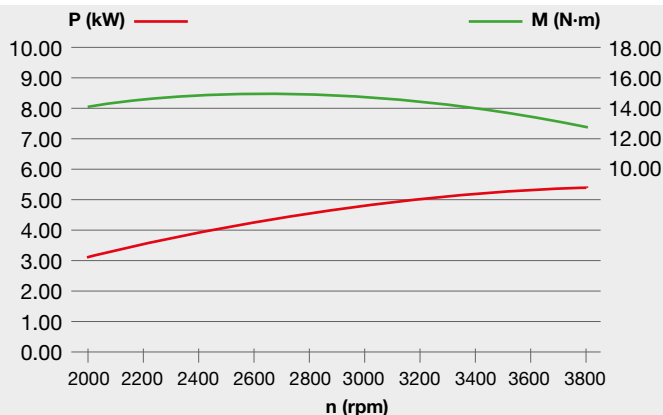


Codice motore **3075210**



## K 900 H-HR

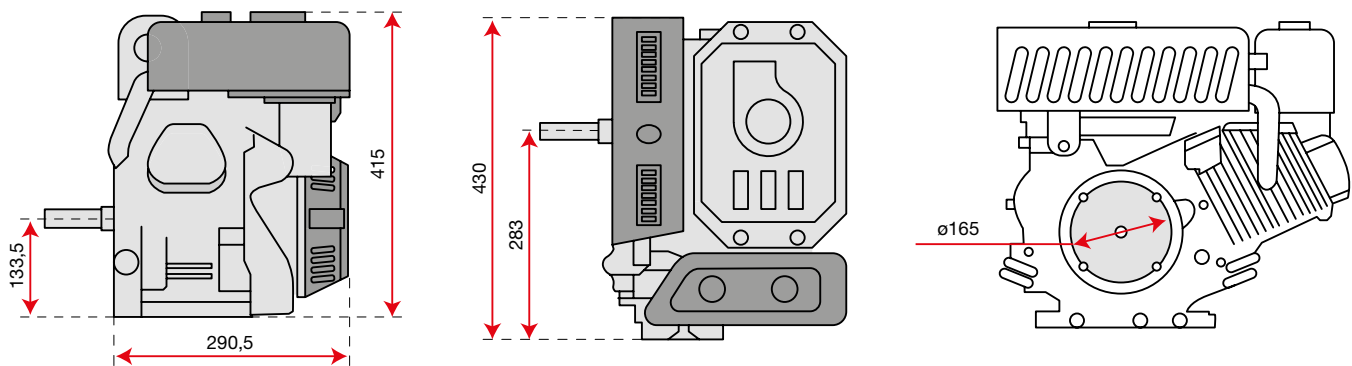
<b>Potenza netta</b>	7,0 HP - 5,2 kW / 3600 rpm
<b>Coppia netta</b>	15,6 N.m / 2600 rpm
<b>Alesaggio x corsa</b>	75 mm x 57 mm
<b>Cilindrata</b>	252 cc
<b>Avviamento</b>	autoavvolgente
<b>Capacità carburante</b>	4,0 L
<b>Capacità olio motore</b>	0,7 L
<b>Dimensioni</b>	363 x 285 x 370 mm
<b>Peso netto</b>	16,5 kg



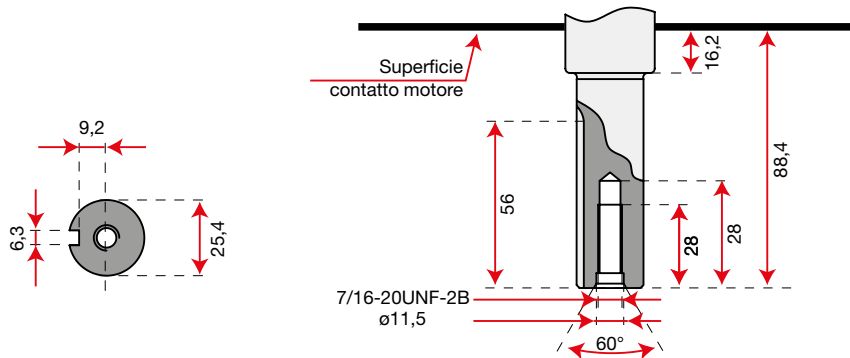
# Motori Emak Linea Agricoltura



## Dimensioni

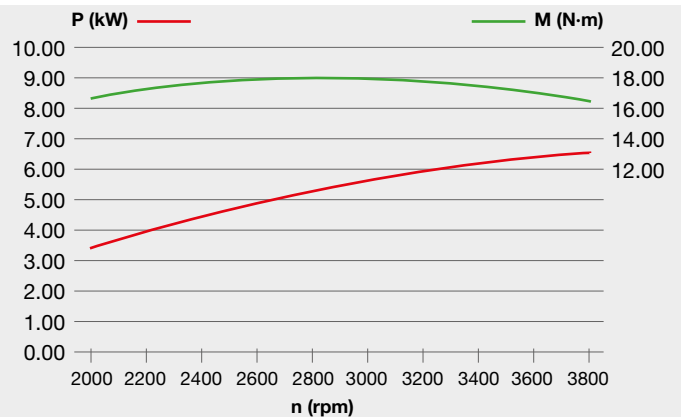


Codice motore **3075262**



## K 1100 H

<b>Potenza netta</b>	8,4 HP - 6,2 kW / 3600 rpm
<b>Coppia netta</b>	18,5 N.m / 2500 rpm
<b>Alesaggio x corsa</b>	80 mm x 60 mm
<b>Cilindrata</b>	302 cc
<b>Avviamento</b>	autoavvolgente
<b>Capacità carburante</b>	4,6 L
<b>Capacità olio motore</b>	0,9 L
<b>Dimensioni</b>	290,5 x 430 x 415 mm
<b>Peso netto</b>	26,5 kg

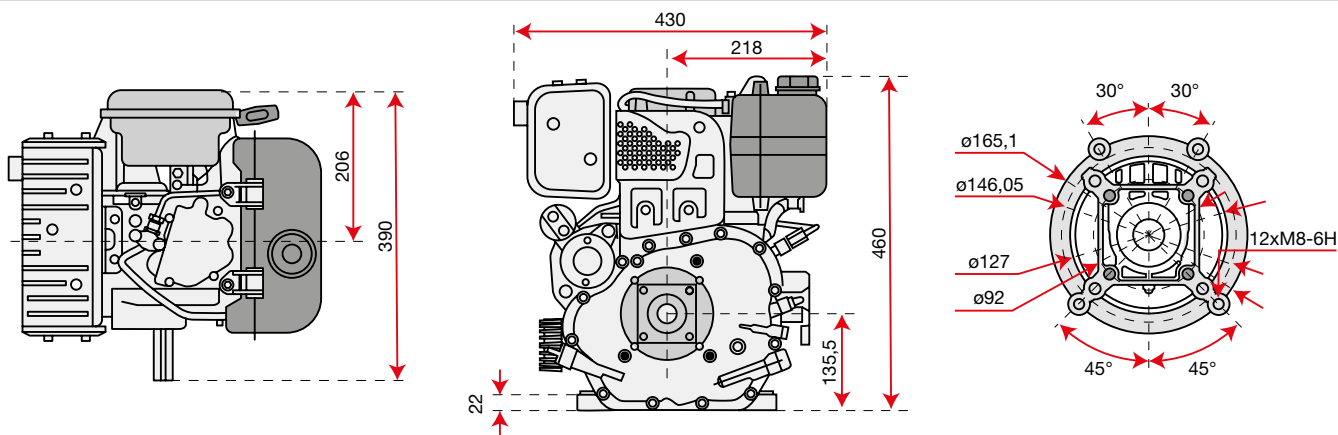


# Motori Emak Linea Agricoltura

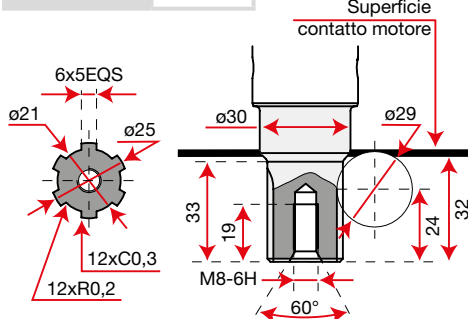


versione elettrica

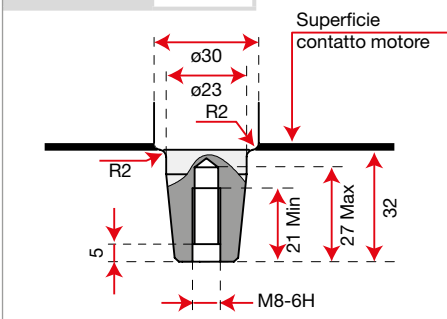
## Dimensioni



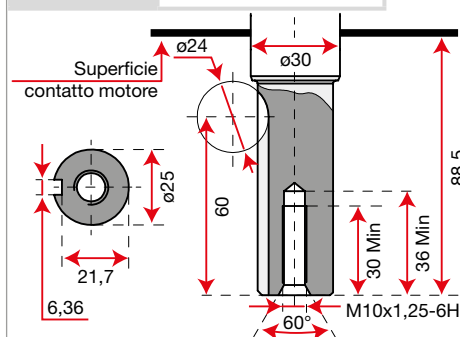
Codice motore **3175016A**



Codice motore **3175040**

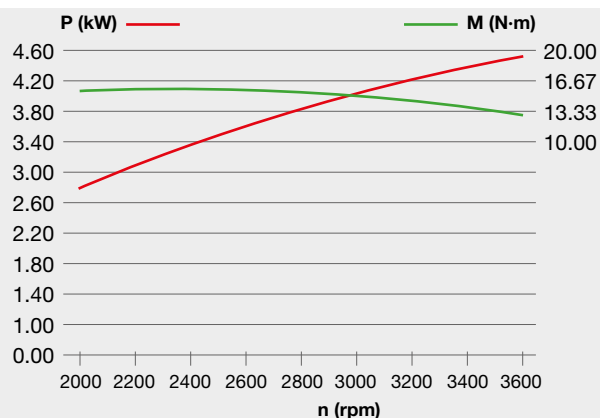


Codice motore **3175038\* - 3175039**



## K 7000 HD-HDR

<b>Potenza netta</b>	6,7 HP - 4,9 kW / 3600 rpm
<b>Coppia netta</b>	15,5 N.m / 2400 rpm
<b>Alesaggio x corsa</b>	78 mm x 73 mm
<b>Cilindrata</b>	349 cc
<b>Avviamento</b>	autoavvolgente autoavvolgente/elettrico*
<b>Capacità carburante</b>	3,5 L
<b>Capacità olio motore</b>	1,1 L
<b>Dimensioni</b>	390 x 430 x 460 mm
<b>Peso netto</b>	39 kg 44 kg*

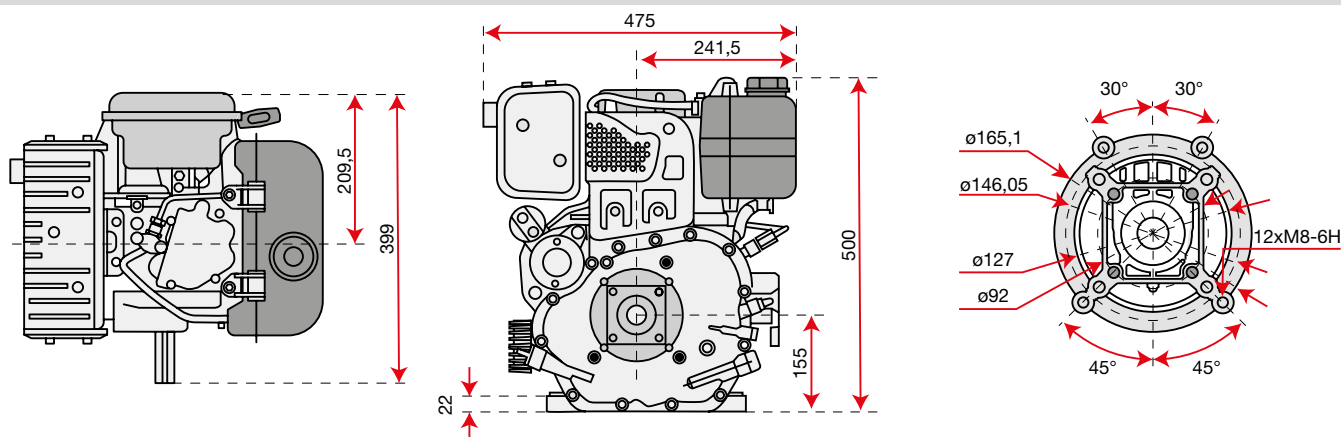


\* versione elettrica (cod. **3175038**)

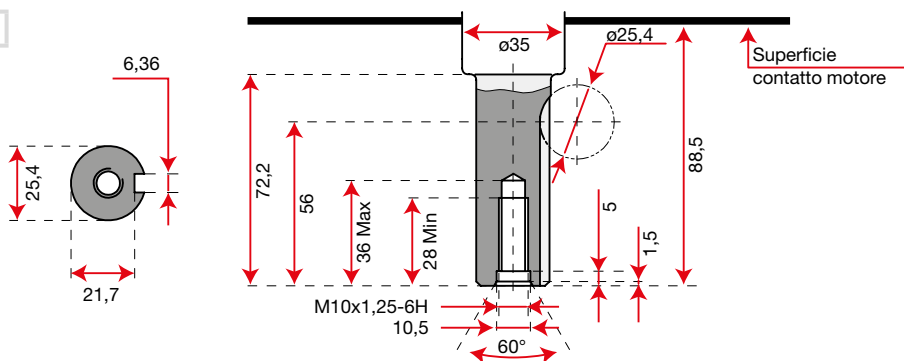
# Motori Emak Linea Agricoltura



## Dimensioni

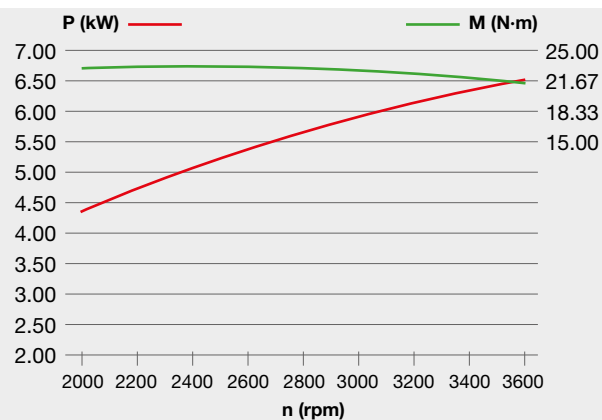


Codice motore **3175041**



## K 9000 HD

<b>Potenza netta</b>	9,2 HP - 6,8 kW / 3600 rpm
<b>Coppia netta</b>	22 N.m / 2400 rpm
<b>Alesaggio x corsa</b>	86 mm x 76 mm
<b>Cilindrata</b>	441 cc
<b>Avviamento</b>	autoavvolgente/elettrico
<b>Capacità carburante</b>	4,5 L
<b>Capacità olio motore</b>	1,6 L
<b>Dimensioni</b>	399 x 475 x 500 mm
<b>Peso netto</b>	51 kg





Алматы (7273)495-231  
Ангарск (3955)60-70-56  
Архангельск (8182)63-90-72  
Астрахань (8512)99-46-04  
Барнаул (3852)73-04-60  
Белгород (4722)40-23-64  
Благовещенск (4162)22-76-07  
Брянск (4832)59-03-52  
Владивосток (423)249-28-31  
Владикавказ (8672)28-90-48  
Владимир (4922)49-43-18  
Волгоград (844)278-03-48  
Вологда (8172)26-41-59  
Воронеж (473)204-51-73  
Екатеринбург (343)384-55-89

Иваново (4932)77-34-06  
Ижевск (3412)26-03-58  
Иркутск (395)279-98-46  
Казань (843)206-01-48  
Калининград (4012)72-03-81  
Калуга (4842)92-23-67  
Кемерово (3842)65-04-62  
Киров (8332)68-02-04  
Коломна (4966)23-41-49  
Кострома (4942)77-07-48  
Краснодар (861)203-40-90  
Красноярск (391)204-63-61  
Курск (4712)77-13-04  
Курган (3522)50-90-47  
Липецк (4742)52-20-81

Магнитогорск (3519)55-03-13  
Москва (495)268-04-70  
Мурманск (8152)59-64-93  
Набережные Челны (8552)20-53-41  
Нижний Новгород (831)429-08-12  
Новокузнецк (3843)20-46-81  
Ноябрьск (3496)41-32-12  
Новосибирск (383)227-86-73  
Омск (3812)21-46-40  
Орел (4862)44-53-42  
Оренбург (3532)37-68-04  
Пенза (8412)22-31-16  
Петрозаводск (8142)55-98-37  
Псков (8112)59-10-37  
Пермь (342)205-81-47

Ростов-на-Дону (863)308-18-15  
Рязань (4912)46-61-64  
Самара (846)206-03-16  
Санкт-Петербург (812)309-46-40  
Саратов (845)249-38-78  
Севастополь (8692)22-31-93  
Саранск (8342)22-96-24  
Симферополь (3652)67-13-56  
Смоленск (4812)29-41-54  
Сочи (862)225-72-31  
Ставрополь (8652)20-65-13  
Сургут (3462)77-98-35  
Сыктывкар (8212)25-95-17  
Тамбов (4752)50-40-97  
Тверь (4822)63-31-35

Тольятти (8482)63-91-07  
Томск (3822)98-41-53  
Тула (4872)33-79-87  
Тюмень (3452)66-21-18  
Ульяновск (8422)24-23-59  
Улан-Удэ (3012)59-97-51  
Уфа (347)229-48-12  
Хабаровск (4212)92-98-04  
Чебоксары (8352)28-53-07  
Челябинск (351)202-03-61  
Череповец (8202)49-02-64  
Чита (3022)38-34-83  
Якутск (4112)23-90-97  
Ярославль (4852)69-52-93

Россия +7(495)268-04-70

Казахстан +7(7172)727-132

Киргизия +996(312)96-26-47

<https://efco.nt-rt.ru/> || [ecg@nt-rt.ru](mailto:ecg@nt-rt.ru)